

pba



MADE  
IN ITALY

**CAP**  
HOSPITALITY



**CAP nasce dall'intuizione estetica di voler vedere il mondo per ciò che non è ancora. CAP è una serie di ausili a scomparsa in alluminio verniciato che in posizione di non utilizzo, scompaiono allo sguardo. È il loro "scompare" a svelarne il significato. Qui il design è autenticamente per tutti perché sullo sfondo non si impone il profilo di un utente definito bensì, unicamente, il muoversi libero di uomini.**

**CAP originates from an intuition in design with a desire to see the world for what it could be. CAP is a series of foldaway aids in coated aluminium that, if not in use, disappear from view. It is this "disappearance" that reveals their true meaning. Here design is genuinely for everyone, because the overall interior design is not underpinned by a specific user profile, but solely by the free movement of men.**

**CAP vient de l'intuition esthétique de la volonté de voir le monde pour ce qui n'est pas encore dévoilé. CAP comprend une série d'éléments escamotables en aluminium peint qui sont dissimulés du regard s'ils ne sont pas utilisés. C'est leur caractéristiques de "disparaître" qui en dévoile le sens. Ici, le dessin est authentique et conçu pour tout le monde car, au fond, il n'y a pas de profil d'un utilisateur spécifique qui s'impose mais plutôt la libre et unique circulation de personnes.**

**CAP wurde aus der Idee geboren, die Welt sehen zu wollen, wie sie noch nicht ist. CAP ist eine Serie barrierefreier Produkte aus beschichtetem Aluminium, die aus dem Blickfeld verschwinden, wenn sie nicht benötigt werden und damit ihre eigentliche Funktion nicht zeigen. Das Design berücksichtigt das ästhetische Empfinden aller und nicht nur der Menschen, die diese Produkte nutzen.**

**CAP nace a raíz de una intuición estética que quiere ver el mundo como todavía no es. CAP es una serie de ayudas retráctiles de aluminio pintado que, en posición de no utilización, desaparecen de la vista. Es su «desaparición» la que revela su significado. El diseño es verdaderamente para todos, porque en el fondo no se impone el perfil de un usuario definido, sino únicamente la libertad de movimiento de las personas.**

**CAP vem da intuição estética de querer ver o mundo para o que ainda não é. CAP é uma série de auxiliares retráteis em alumínio pintado que, em posição de não uso, desaparecem da vista. É o seu "desaparecimento" que revela o seu significado. Aqui, o design é autenticamente para todos, porque, no fundo, não é imposto o perfil de um usuário definido, mas apenas a livre circulação de homens.**





BATHROOM FOLDAWAY AIDS

Extruded, die-cast and  
powder coated aluminium





BATHROOM FOLDAWAY AIDS

Extruded, die-cast and  
powder coated aluminium







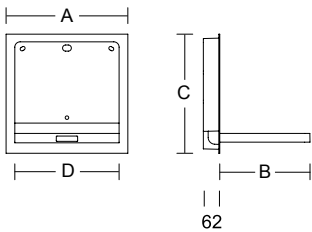
BATHROOM ACCESSORIES

Powder coated aluminium  
ceramic and nylon





ART.	A	B	C	D
CAP.447.000B .xx	460*	340*	450*	390*



- Seggiolino ribaltabile a scomparsa
- Lift-up foldaway shower seat
- Siége relevable escamotable
- Klappsitz, versenkbar für Wandeinbau
- Asiento abatible retráctil
- Assento dobrável retrátil



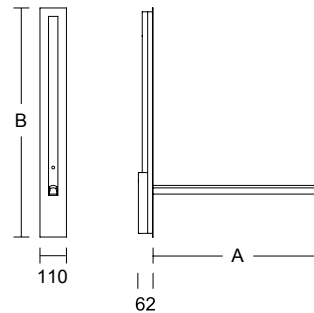
**POWDER COATED ALUMINIUM**

.XX STANDARD FINISH	.30	.24

Colori a richiesta: lotti minimi da concordare - Colours on demand: minimum lot to be agreed  
 Couleurs sur demande: lots minimum à convenir - Weitere Farben: auf Anfrage, mengenabhängig  
 Cores requeridos: lotes mínimos a convenir - Cores sob pedido: lotes mínimos a serem acordados lotes



ART.	A	B
CAP.445.000T .xx	600*	852*
CAP.445.0000 .xx	700*	952*



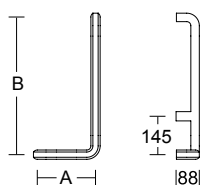
- Sostegno di sicurezza ribaltabile a scomparsa
- Lift-up foldaway safety support
- Barre d'appui relevable escamotable
- Stützklappgriff, versenkbar für Wandeinbau
- Asidero abatible retráctil
- Suporte de segurança dobrável retrátil





◆ RIGHT

ART.	◆	A	B
CAP.422.0000 .xx .x		220 (252)*	520 (552)*
🔧 CAP.22J.0000 .xx .x			
CAP.422.000M .xx .x		300 (332)*	520 (552)*
🔧 CAP.22J.000M .xx .x			
CAP.422.000L .xx .x		320 (352)*	720 (752)*
🔧 CAP.22J.000L .xx .x			
CAP.422.00LA .xx .x		400 (432)*	1160 (1192)*
🔧 CAP.22J.00LA .xx .x			
CAP.422.9999 .xx .x	Ⓢ		
🔧 CAP.22J.9999 .xx .x			

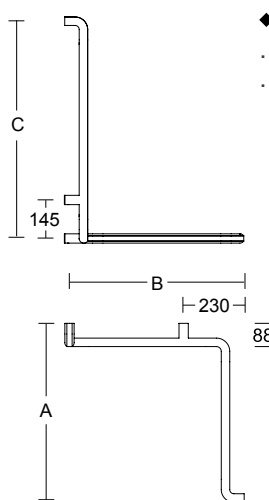


- Sostegno di sicurezza a L
- L-shaped safety support
- Barre d'appui forme à L
- Sicherheitsgriff, L - Form
- Asidero en forma de L
- Suporte de segurança L



◆ LEFT

ART.	◆	A	B	C
CAP.424.0000 .xx .x		660 (676)*	660 (678)*	820 (852)*
🔧 CAP.24J.0000 .xx .x				
CAP.424.000L .xx .x		760 (776)*	400 (418)*	1160 (1192)*
🔧 CAP.24J.000L .xx .x				
CAP.424.00LA .xx .x		760 (776)*	760 (778)*	1160 (1192)*
🔧 CAP.24J.00LA .xx .x				
CAP.424.9999 .xx .x	Ⓢ			
🔧 CAP.24J.9999 .xx .x				



- ◆
- .1 DESTRO RIGHT DROITE RECHTS DERECHA
- .2 SINISTRO LEFT GAUCHE LINKS IZQUIERDA

- Sostegno di sicurezza ad angolo con impugnatura verticale
- Corner shower rail with shower head rail
- Barre d'appui à coin avec barre de douche
- Duschhandlauf mit Brausehalterstange
- Asidero para ducha con barra vertical
- Suporte de segurança angular com punho vertical



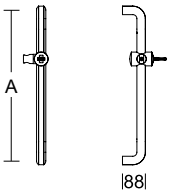
POWDER COATED ALUMINIUM

.XX STANDARD FINISH	.30	.24

Colori a richiesta: lotti minimi da concordare - Colours on demand: minimum lot to be agreed  
 Couleurs sur demande: lots minimum à convenir - Weitere Farben: auf Anfrage, mengenabhängig  
 Colores requeridos: lotes mínimos a convenir - Cores sob pedido: lotes mínimos a serem acordados/lotos



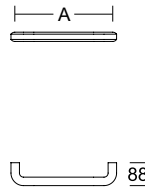
ART.	A
CAP.487.0000 .xx	570 (600)*
CAP.487.000A .xx	770 (800)*
CAP.487.000B .xx	970 (1000)*
CAP.487.000C .xx	1170 (1200)*
CAP.487.9999 .xx	



- Sostegno di sicurezza con reggisoffione
- Fixed safety support with shower head holder
- Barre d'appui fixe avec curseur de douchette
- Brausehalterstange mit Brausehalter
- Asidero con soporte para ducha
- Suporte de segurança para chuveiro



ART.	A
CAP.440.0000 .xx	370 (400)*
CAP.440.000A .xx	570 (600)*
CAP.440.000B .xx	770 (800)*
CAP.440.000C .xx	970 (1000)*
CAP.440.000Z .xx	300 (330)*
CAP.440.9999 .xx	



- Sostegno di sicurezza orizzontale
- Horizontal safety support
- Barre d'appui horizontale
- Haltegriff
- Asidero horizontal
- Suporte de segurança horizontal



**POWDER COATED ALUMINIUM**

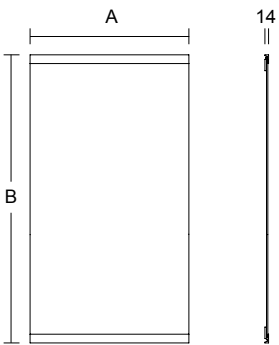
.XX STANDARD FINISH	.30	.24

Colori a richiesta: lotti minimi da concordare - Colours on demand: minimum lot to be agreed  
 Couleurs sur demande: lots minimum à convenir - Weitere Farben: auf Anfrage, mengenabhängig  
 Cores requeridos: lotes mínimos a convenir - Cores sob pedido: lotes mínimos a serem acordados lotes





ART.	A	B
CAP.490.0000 .xx	600*	1100*

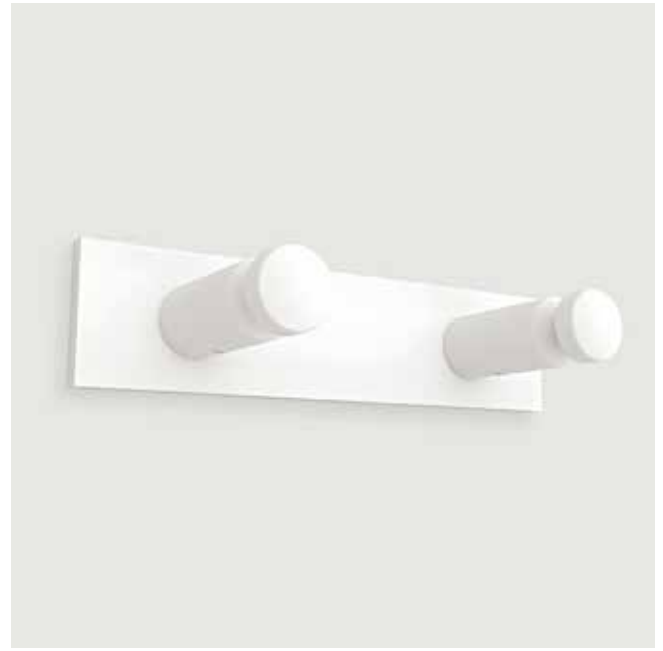


- Specchio fisso
- Fixed mirror
- Miroir fixe
- Spiegeleinheit
- Espejo fijo
- Espelho fixo

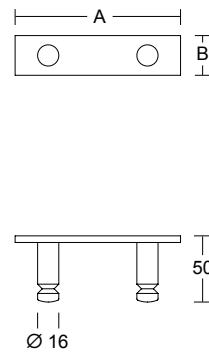
**POWDER COATED ALUMINIUM**

.XX STANDARD FINISH	.30	.24

Colori a richiesta: lotti minimi da concordare - Colours on demand: minimum lot to be agreed  
 Couleurs sur demande: lots minimum à convenir - Weitere Farben: auf Anfrage, mengenabhängig  
 Cores requeridos: lotes minimos a convenir - Cores sob pedido: lotes mínimos a serem acordados



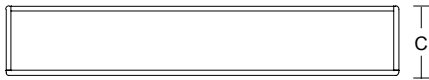
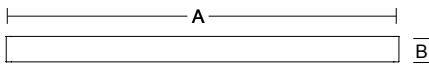
ART.	A	B
CAP.488.0000 .xx	125*	30*



- Gancio appendiabiti doppio
- Double cloth hook
- Patère double
- Doppelwandhaken
- Percha doble
- Cabide de roupas duplo



ART.	A	B	C
CAP.004.0000.30	624	40	110



Combinazioni / combinations / combinaisons / Kombinationen / combinaciones / combinações



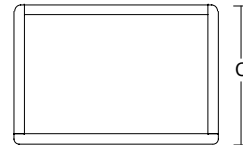
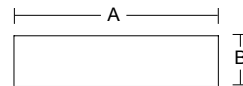
- Mensola per dispenser o bicchiere o vassoio o portasapone / Portasciugamani
- Bathroom shelf for soap dispenser or tumbler or tray or soap dish / towel holder
- Tablette pour doseur savon ou gobelet ou plateau ou porte-savon / porte-serviettes
- Ablage für einhängbare Seifenspender oder Becher oder Tablett oder Seifenablage / Handtuchhalter
- Estante para distribuidor o vaso o bandeja o jabonera / Toallero
- Prateleira para dispensador, ou copo, ou bandeja, ou saboneteira / Suporte de toalhas

**POWDER COATED ALUMINIUM**

**.XX STANDARD FINISH .30**



ART.	A	B	C
CAP.003.0000.30	161	40	110



Combinazioni / combinations / combinaisons / Kombinationen / combinaciones / combinações

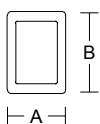
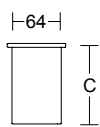


- Mensola per dispenser o bicchiere o portasapone
- Bathroom shelf for soap dispenser or tumbler or soap dish
- Tablette pour doseur savon ou gobelet ou porte-savon
- Ablage für einhängbare Seifenspender oder Becher oder Seifenablage
- Estante para distribuidor o vaso o jabonera
- Prateleira para dispensador ou copo ou saboneteira





ART.	A	B	C
CAP.005.0000.30	76	107	105



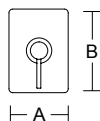
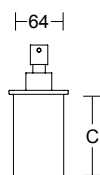
Combinazioni / combinations / combinaisons / Kombinationen / combinaciones / combinações



- Bicchiere per mensola
- Tumbler for shelf
- Gobelet pour tablette
- Becher für Ablage
- Vaso para estante
- Copo para prateleira



ART.	A	B	C
CAP.006.0000.30	76	107	170



Combinazioni / combinations / combinaisons / Kombinationen / combinaciones / combinações



- Dispenser per mensola
- Soap dispenser for shelf
- Doseur savon pour tablette
- Seifenspender für Ablage
- Distribuidor para estante
- Dispensador para prateleira

CERAMIC

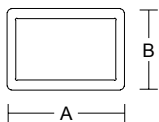
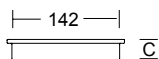
.XX STANDARD FINISH

.30





ART.	A	B	C
CAP.007.0000.30	154	107	30



Combinazioni / combinations / combinaisons / Kombinationen / combinaciones / combinações



- Portasapone per mensola
- Soap dish for bathroom shelf
- Porte-savon pour tablette
- Seifenablage für Ablageschale
- Jabonera para estante
- Saboneteira para prateleira

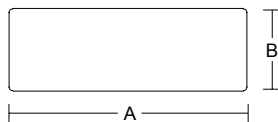
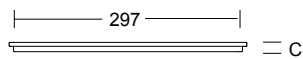
CERAMIC

.XX STANDARD FINISH

.30



ART.	A	B	C
CAP.008.0000.30	310	107	12



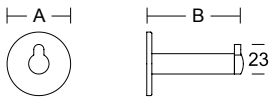
Combinazioni / combinations / combinaisons / Kombinationen / combinaciones / combinações



- Vassoio per mensola
- Tray for bathroom shelf
- Plateau pour tablette
- Tablett für Ablage
- Bandeja para estante
- Bandeja para prateleira



ART.	A	B
CAP.562.0000 .xx	Ø 50	76*

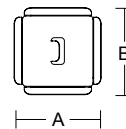
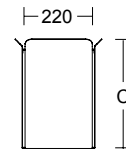


- Appendiabiti fermaporta
- Door-stop cloth hook
- Patère-butoir
- Wandhaken mit Türpufferelement
- Percha con tope de puerta
- Cabide de roupas e paradas de porta

**POWDER COATED ALUMINIUM**  
**.XX STANDARD FINISH .30**



ART.	A	B	C
CAP.009.0000.30	260	260	325

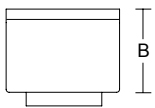
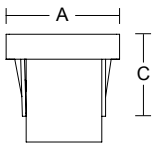


- Cestino
- Paper basket
- Poubelle
- Abfallbehälter
- Cubo de basura
- Cesta





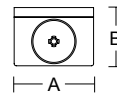
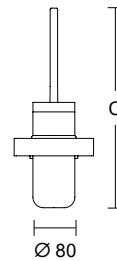
ART.	A	B	C
CAP.481.00BA .xx	150*	110	108



- Portarotolo a muro
- Wall toilet roll holder
- Porte-papier murale
- Papierrollenhalter
- Portarollo a pared
- Suporte de rolo de papel de parede



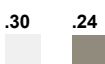
ART.	A	B	C
CAP.486.0000 .xx	150*	110*	380*



- Portascopino in nylon con mensola in alluminio
- Nylon toilet brush set with aluminium bathroom shelf
- Ensemble brosse WC en nylon avec tablette en aluminium
- Toilettenbürstengarnitur aus Nylon mit Halterung aus Aluminium
- Escobillero en nylon y soporte en aluminio
- Suporte de escova em nylon com prateleira de alumínio

**POWDER COATED ALUMINIUM**

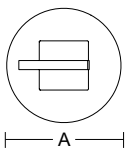
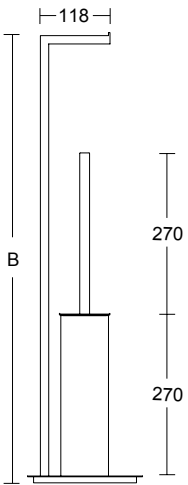
**.XX STANDARD FINISH**



Colori a richiesta: lotti minimi da concordare - Colours on demand: minimum lot to be agreed  
 Couleurs sur demande: lots minimum à convenir - Weitere Farben: auf Anfrage, mengenabhängig  
 Cores requeridos: lotes minimos a convenir - Cores sob pedido: lotes mínimos a serem acordados



ART.	A	B
CAP.010.0000.30	193	752



- Piantana porta rotolo e porta scopino
- Toilet paper and brush holder stand
- Support pour porte-papier et ensemble brosse WC
- Stand WC-Papier und Bürstenhalter
- Base portarollo con escobillero
- Suporte de rolo de papel higiênico e escova de vaso

**POWDER COATED ALUMINIUM**

**.XX STANDARD FINISH .30**



TELA E PROTEZIONI PER SEGGIOLINO E SOSTEGNO DI SICUREZZA

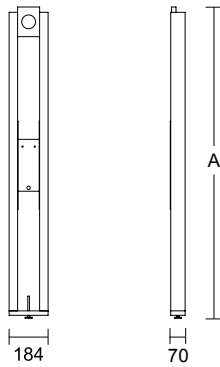
FIXTURES AND PROTECTIONS FOR SHOWER SEAT AND SAFETY SUPPORT

BÂTIS ET PROTECTION POUR SIÈGE ET BARRE D'APPUI

UNTERKONSTRUKTIONEN UND WANDEINBAUSCHALEN FÜR DUSCHSITZ UND STÜTZKLAPPGRIFF

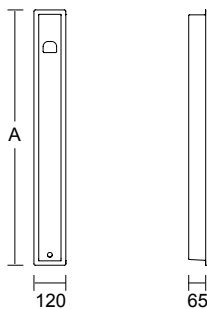
BASTIDORES Y PROTECCIONES PARA ASIENTO Y ASIDERO ABATIBLE

ESTRUTURAS E ELEMENTOS DE PROTEÇÃO PARA ASSENTO E SUPORTE DE SEGURANÇA



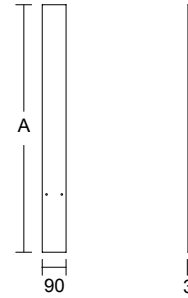
ART.	A	
CAP.445.CG01.00	1470	(I) (F)
CAP.445.CG02.00	1350	(GB)
CAP.445.CG03.00	1410	(D) (A)

- Telaio per applicare art. CAP.445.000T, CAP.445.0000 nelle pareti in cartongesso
- Fixture on plasterboard walls for the application of articles CAP.445.000T, CAP.445.0000
- Bâti à introduire dans les parois en placoplâtre pour l'application des articles CAP.445.000T et CAP.445.0000
- Unterkonstruktion zum Einbau in Leichtbauwänden für Art. CAP.445.000T, CAP.445.0000
- Bastidor que se inserta en los paneles de yeso para aplicar los artículos CAP.445.000T, CAP.445.0000
- Estrutura para aplicação dos artigos CAP.445.000T, CAP.445.0000 em paredes de placa de gesso



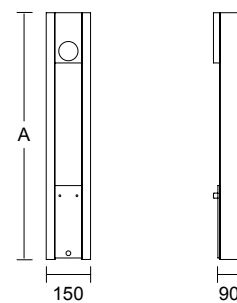
ART.	A
CAP.445.WP0T.00	865
CAP.445.WP00.00	965

- Protezione a tenuta stagna per art. CAP.445.000T (CAP.445.WP0T.00), CAP.445.0000 (CAP.445.WP00.00)
- Watertight protection for art CAP.445.000T (CAP.445.WP0T.00), CAP.445.0000 (CAP.445.WP00.00)
- Protection étanche pour les articles CAP.445.000T (CAP.445.WP0T.00), CAP.445.0000 (CAP.445.WP00.00)
- Feuchtigkeitsschutz für Trockenbau und Massivbau für Art. CAP.445.000T (CAP.445.WP0T.00), CAP.445.0000 (CAP.445.WP00.00)
- Protección estanca para art CAP.445.000T (CAP.445.WP0T.00), CAP.445.0000 (CAP.445.WP00.00)
- Proteção estanque dos artigos CAP.445.000T (CAP.445.WP0T.00), CAP.445.0000 (CAP.445.WP00.00)



ART.	A
CAP.445.DM0T.00	835
CAP.445.DM00.00	935

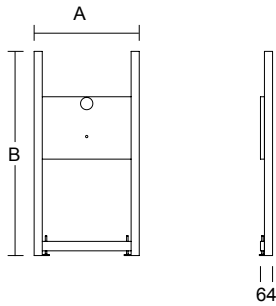
- Dima per fori di alloggiamento art. CAP.445.000T (CAP.445.DM0T.00), CAP.445.0000 (CAP.445.DM00.00) nelle pareti in cartongesso
- Drill template for art. CAP.445.000T (CAP.445.DM0T.00) and CAP.445.0000 (CAP.445.DM00.00) for plasterboard walls
- Gabarit pour trous de fixation des articles CAP.445.000T (CAP.445.DM0T.00) et CAP.445.0000 (CAP.445.DM00.00) pour parois en placoplâtre
- Schablone zum Einbau in Leichtbauwänden für Art. CAP.445.000T (CAP.445.DM0T.00), CAP.445.0000 (CAP.445.DM00.00)
- Plantilla para agujeros de alojamiento del art. CAP.445.000T (CAP.445.DM0T.00) y CAP.445.0000 (CAP.445.DM00.00) en paneles de yeso
- Modelo para furos de inserção dos artigos CAP.445.000T (CAP.445.DM0T.00), CAP.445.0000 (CAP.445.DM00.00) em paredes de placa de gesso



ART.	A
CAP.445.MR0T.00	835
CAP.445.MR00.00	935

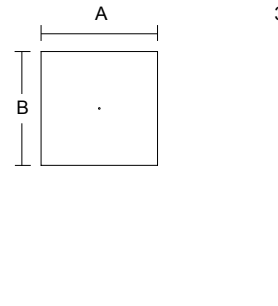
- Telaio per applicare art. CAP.445.000T (CAP.445.MR0T.00), CAP.445.0000 (CAP.445.MR00.00) nelle pareti in muratura
- Fixture to set in brick walls for the application of articles CAP.445.000T (CAP.445.MR0T.00), CAP.445.0000 (CAP.445.MR00.00)
- Bâti à introduire dans les parois maçonnées pour l'application des articles CAP.445.000T (CAP.445.MR0T.00), CAP.445.0000 (CAP.445.MR00.00)
- Wandeinbauschaale für massive Wände für Art. CAP.445.000T (CAP.445.MR0T.00), CAP.445.0000 (CAP.445.MR00.00)
- Bastidor que se empotra en las paredes de mampostería para aplicar los artículos CAP.445.000T (CAP.445.MR0T.00), CAP.445.0000 (CAP.445.MR00.00)
- Estrutura para aplicação dos artigos CAP.445.000T (CAP.445.MR0T.00), CAP.445.0000 (CAP.445.MR00.00) em paredes de alvenaria





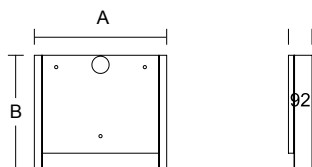
ART.	A	B
CAP.447.CG0B.00	556	1080

- Telaio per applicare art. CAP.447.000B nelle pareti in cartongesso
- Fixture on plasterboard walls for the application of article CAP.447.000B
- Bâti à introduire dans les parois en placoplâtre pour l'application de l'article CAP.447.000B
- Unterkonstruktion zum Einbau in Leichtbauwänden für Art. CAP.447.000B
- Bastidor que se inserta en los paneles de yeso para aplicar el artículo CAP.447.000B
- Estrutura para aplicação do artigo CAP.447.00B em paredes de placa de gesso



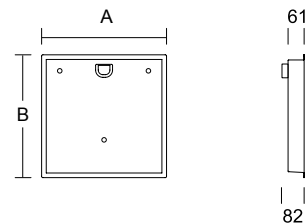
ART.	A	B
CAP.447.DM0B.00	440	430

- Dima per foro di alloggiamento art. CAP.447.000B nelle pareti in cartongesso
- Drill template for art. CAP.447.000B for plasterboard walls
- Gabarit pour trous de fixation de l'article CAP.447.000B pour parois en placoplâtre
- Schablone zum Einbau in Leichtbauwänden für Art. CAP.447.000B
- Plantilla para agujeros de alojamiento del art. CAP.447.000B en paneles de yeso
- Modelo para furos de inserção do artigo CAP.447.000B em paredes de placa de gesso



ART.	A	B
CAP.447.MR0B.00	500	430

- Telaio per applicare art. CAP.447.000B nelle pareti in muratura
- Fixture to set in brick walls for the application of article CAP.447.000B
- Bâti à introduire dans les maçonneries pour l'application de l'article CAP.447.000B
- Wandeinbauschale für massive Wände für Art. CAP.447.000B
- Bastidor que se empotra en las paredes de mampostería para aplicar el artículo CAP.447.000B
- Estrutura para aplicação do artigo CAP.447.000B em paredes de alvenaria



ART.	A	B
CAP.447.WP0B.00	472	465

- Protezione a tenuta stagna per art. CAP.447.000B
- Watertight protection for art. CAP.447.000B
- Protection étanche pour l' article CAP.447.000B
- Feuchtigkeitsschutz für Trockenbau und Massivbau für Art. CAP.447.000B
- Protección estanca para art CAP.447.000B
- Proteção estanque do artigo CAP.447.000B



INFORMAZIONI TECNICHE

TECHNICAL INFORMATION

INFORMATIONS TECHNIQUES

TECHNISCHE INFORMATIONEN

INFORMACIONES TÉCNICAS

INFORMAÇÕES TÉCNICAS

CONFORMITÀ CE - CE CONFORMITY  
 CONFORMITÉ CE  
 CE KONFORMITÄTSERKLÄRUNG  
 CONFORMIDAD CE  
 CONFORMIDADE CE



Directive 93/42/CEE  
 Directive 73/23/CEE  
 (Modified by the directive 93/68/CEE)

**TEST INTERNI - INHOUSE TESTS - ESSAIS INTERNES -  
 INTERNE TESTE - ENSAYOS INTERNOS - TESTES INTERNOS**

Tutti i prodotti del Programma CAP sono stati testati nei laboratori interni secondo quanto stabilito dalla normativa EN 12182.

All CAP Program products have been tested in internal laboratories in accordance with EN 12182.

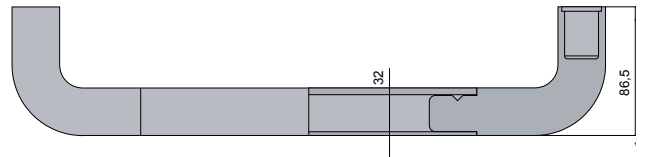
Tous les produits du Programme CAP ont été testés dans les laboratoires internes conformément aux spécifications de la norme EN 12182.

Alle Produkte der Serie CAP wurden in eigenem Prüflabor getestet und entsprechen der Norm EN 12182.

Todos los productos del Programa CAP han sido ensayados en los laboratorios internos de PBA S.p.A., de conformidad con la normativa EN 12182-1999.

Todos os produtos do Programa CAP foram testados nos laboratórios internos de acordo com as disposições da norma EN 12182.

**ELEMENTI COSTRUTTIVI - STRUCTURAL ELEMENTS  
 ELEMENTS CONSTRUCTIFS - BAULICHE ELEMENTEN  
 ELEMENTOS CONSTRUCTIVOS - ELEMENTOS CONSTRUTIVOS**



**ELEMENTO RETTILINEO**

Profilo in alluminio estruso lega EN AW-6060

**STRAIGHT SUPPORT**

Extruded alloy EN AW-6060 aluminium tube

**ÉLÉMENT RECTILIGNE**

Tube en aluminium extrudé alliage EN AW-6060

**GERADE STANGE**

Rohre aus Strangpressprofilen nach Standard Legierung 6060

**ELEMENTO RETTILÍNEO**

Tubo de aluminio extrusionado ALEACIÓN 6060

**ELEMENTO RECTILÍNEO**

Perfil de alumínio extrudado em liga AW-6060



**ELEMENTO CURVO A 90°**

Curva in alluminio pressofuso

**90° BEND**

Die-cast aluminium bend

**ÉLÉMENT CINTRÉ À 90°**

Coude en aluminium moulé sous pression

**90° BOGEN**

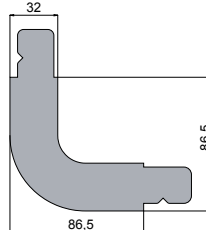
Bögen aus Alu-Druckguss

**ELEMENTO CURVO A 90°**

Curva de aluminio moldeado a presión

**ELEMENTO CURVO DE 90°**

Curva em alumínio fundido



**CURVA 90° A MURO**

Curva in alluminio pressofuso

**WALLBEND 90°**

Die-cast aluminium bend

**ÉLÉMENT CINTRÉ À 90°**

Coude en aluminium moulé sous pression

**WAND BOGEN 90°**

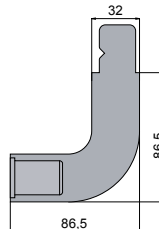
Bögen aus Alu-Druckguss

**CURVA 90° A PARED**

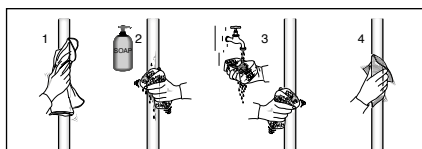
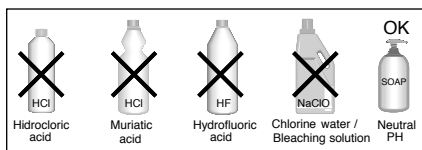
Curva de aluminio moldeado a presión

**CURVA DE PAREDE DE 90°**

Curva em alumínio fundido



**PULIZIA - MAINTENANCE - NETTOYAGE  
 REINIGUNG - LIMPIEZA - LIMPEZA**



**SUPPORTO DRITTO**

Supporto in alluminio pressofuso

**STRAIGHT SUPPORT**

Die-cast aluminium moulded bend

**SUPPORT DROIT**

Support en aluminium moulé sous pression

**GERADE STÜTZE**

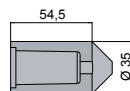
Stütze aus Alu-Druckguss

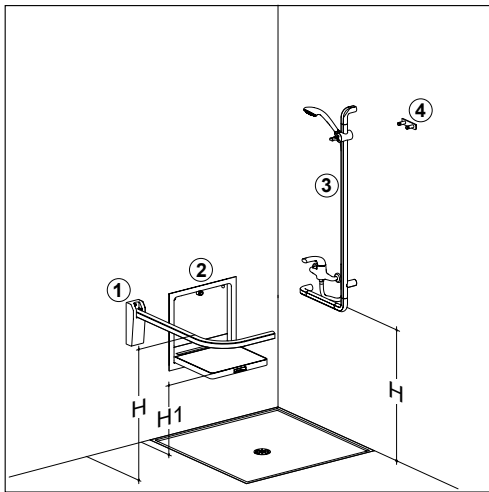
**SOPORTE RECTO**

Soporte de aluminio moldeado a presión

**SUPORTE RETO**

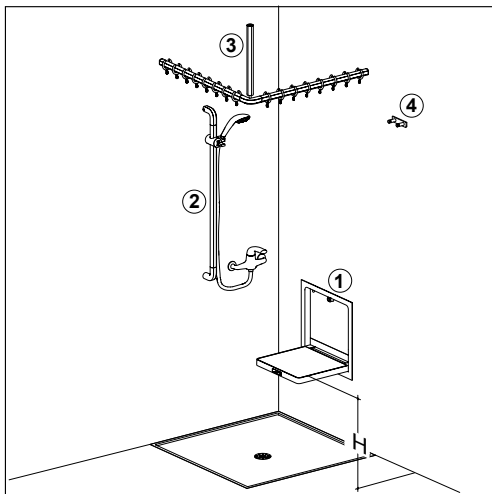
Suporte em alumínio fundido





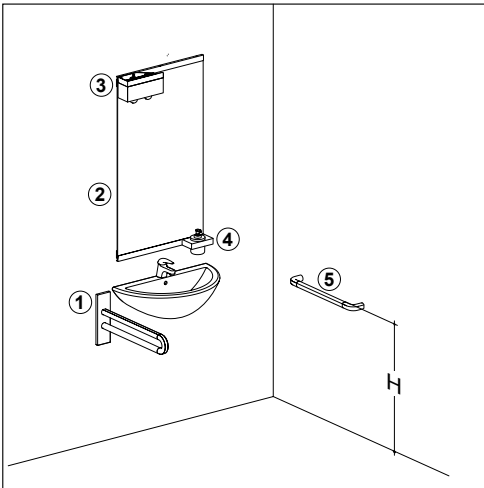
(D)	<b>DIN 18040-1 DIN 18040-2</b>	H= 850	H1= 460/480
(I)	<b>DM 236 14/06/1989</b>	H= 800	H1= 450/500
(GB)	<b>APPROVED DOCUMENT M</b>	H= 680	H1= 480
(A)	<b>Ö - NORM B 1600</b>	H= 750/850	H1= 460/480
(F)	<b>JORF n°195 (24/08/2006) Text 14 AFNOR NF P 99-611</b>	H= 700/800	H1= 450/500

- ① CAP.435.0000
- ② CAP.447.000B
- ③ CAP.22J.0000
- ④ CAP.488.0000



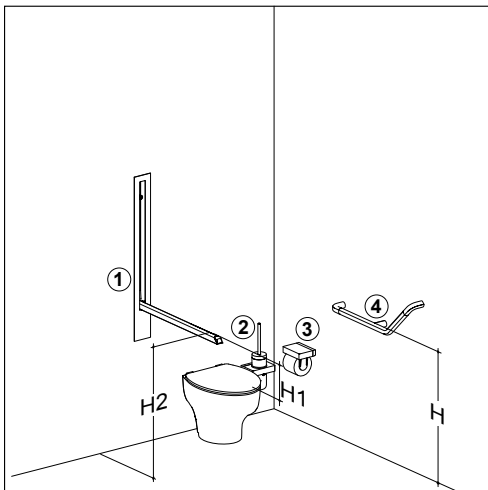
(D)	<b>DIN 18040-1 DIN 18040-2</b>	H= 460/480
(I)	<b>DM 236 14/06/1989</b>	H= 450/500
(GB)	<b>APPROVED DOCUMENT M</b>	H= 480
(A)	<b>Ö - NORM B 1600</b>	H= 460/480
(F)	<b>JORF n°195 (24/08/2006) Text 14 AFNOR NF P 99-611</b>	H= 450/500

- ① CAP.447.000B
- ② CAP.487.0000
- ③ CAP.436.000B
- ④ CAP.488.0000



<b>(D)</b> DIN 18040-1 DIN 18040-2	H= 850
<b>(I)</b> DM 236 14/06/1989	H= 800
<b>(GB)</b> APPROVED DOCUMENT M	H= 680
<b>(A)</b> Ö - NORM B 1600	H= 750
<b>(F)</b> JORF n°195 (24/08/2006) Text 14 AFNOR NF P 99-611	H= 700/800

- ① CAP.445.0000
- ② CAP.490.0000
- ③ CAP.490.0000
- ④ CAP.483.000D
- ⑤ CAP.440.0000

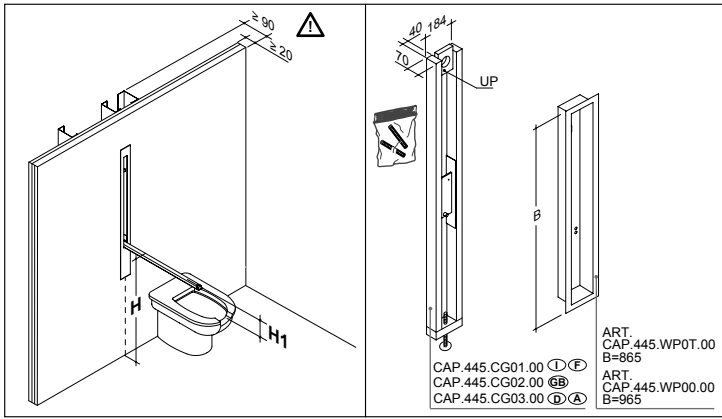


<b>(D)</b> DIN 18040-1 DIN 18040-2	H= 850	H1= 280	H2= 740/760
<b>(I)</b> DM 236 14/06/1989	H= 800	H1= -	H2= 800
<b>(GB)</b> APPROVED DOCUMENT M	H= 680	H1= -	H2= 680
<b>(A)</b> Ö - NORM B 1600	H= 750	H1= -	H2= 750
<b>(F)</b> JORF n°195 (24/08/2006) Text 14 AFNOR NF P 99-611	H= 700/800	H1= -	H2= 700/800

- ① CAP.445.0000
- ② CAP.486.0000
- ③ CAP.481.00BA
- ④ CAP.427.0000

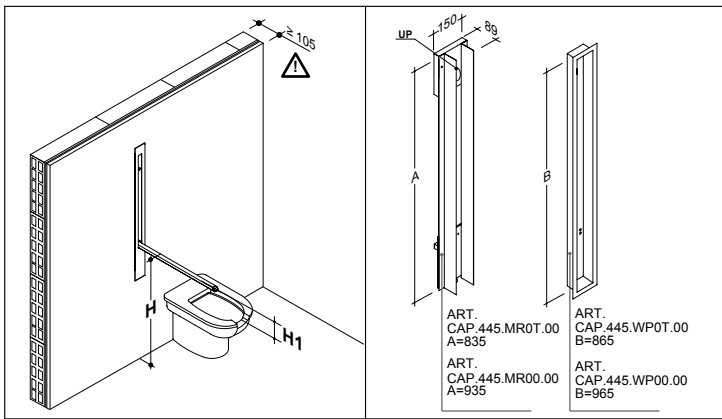
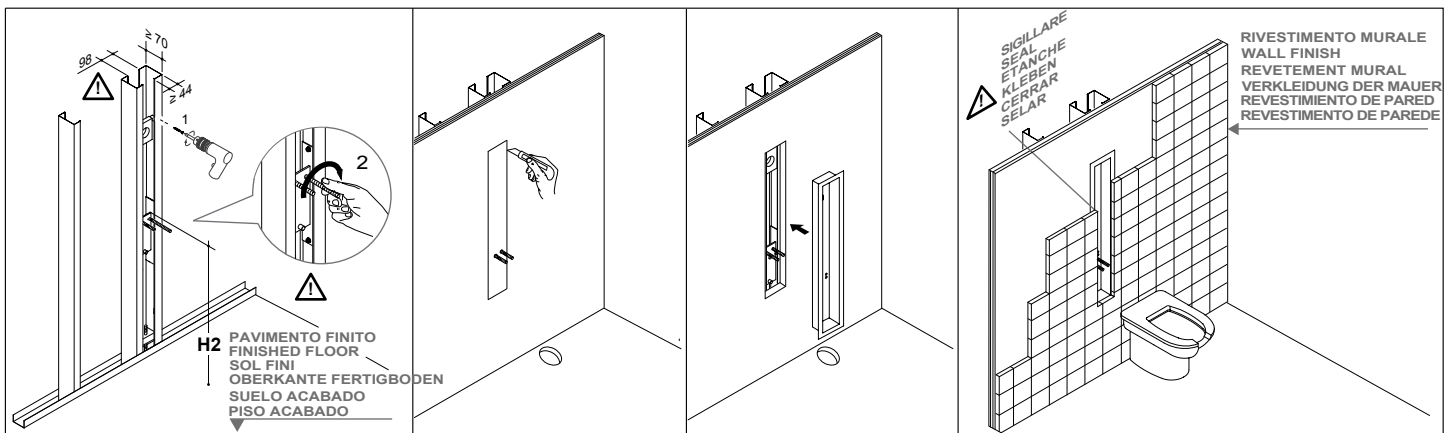
I riferimenti normativi sono riferiti alle quote di installazione da pavimento, non alle altre distanze e alle tipologie di bagno.  
 Les références normatives se réfèrent à les mesures des installation du sol.  
 The norms references refer to installation measurements from the floor.  
 Normative Verweise beziehen sich auf Teile der Installation aus dem Boden  
 Las referencias normativas se refieren a las medidas de montaje desde el suelo.  
 As referências normativas referem-se a dimensões de instalação do piso, não a outras distâncias e tipos de banheiro.

ART. CAP.445.000T - CAP.445.0000



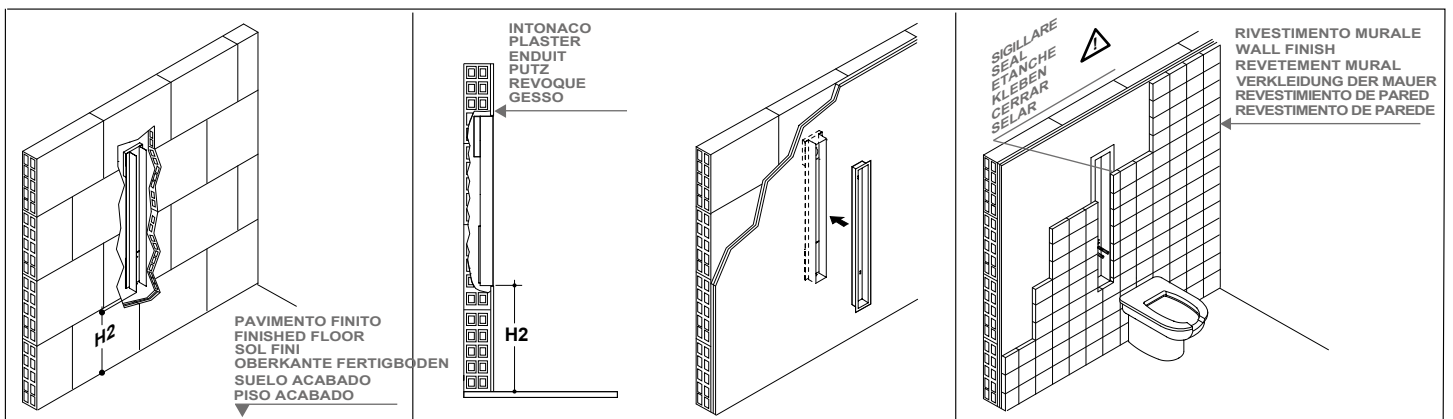
CARTONGESSO - PLASTERBOARD - PLACOPLÂTRE - GIPSKARTONWÄNDEN  
PANEL DE YESO - PLACA DE GESSO

(D)	DIN 18040-1, DIN 18040-2	H= 740/760	H1= 280	H2= 785/805
(I)	DM 236 14/06/1989	H= 800	H1= -	H2= 845
(GB)	APPROVED DOCUMENT M	H= 680	H1= -	H2= 725
(A)	Ö - NORM B 1600	H= 750	H1= -	H2= 795
(F)	JORF n°195 (24/08/2006) Text 14 AFNOR NF P 99-611	H= 800	H1= -	H2= 845

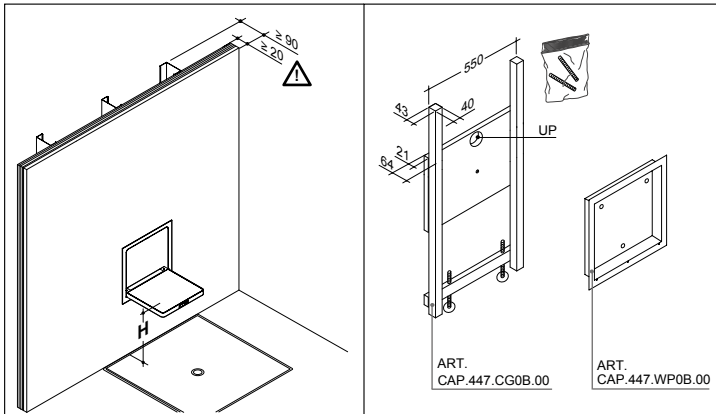


MURATURA - BRICK WALLS - MAÇONNEES - MASSIVWÄNDEN -  
MAMPOSTERÍA - ALVENARIA

(D)	DIN 18040-1, DIN 18040-2	H= 740/760	H1= 280	H2= 535/555
(I)	DM 236 14/06/1989	H= 800	H1= -	H2= 595
(GB)	APPROVED DOCUMENT M	H= 680	H1= -	H2= 475
(A)	Ö - NORM B 1600	H= 750	H1= -	H2= 545
(F)	JORF n°195 (24/08/2006) Text 14 AFNOR NF P 99-611	H= 800	H1= -	H2= 595

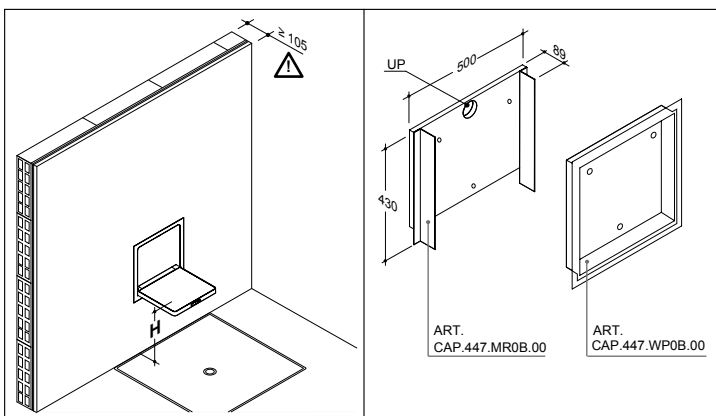
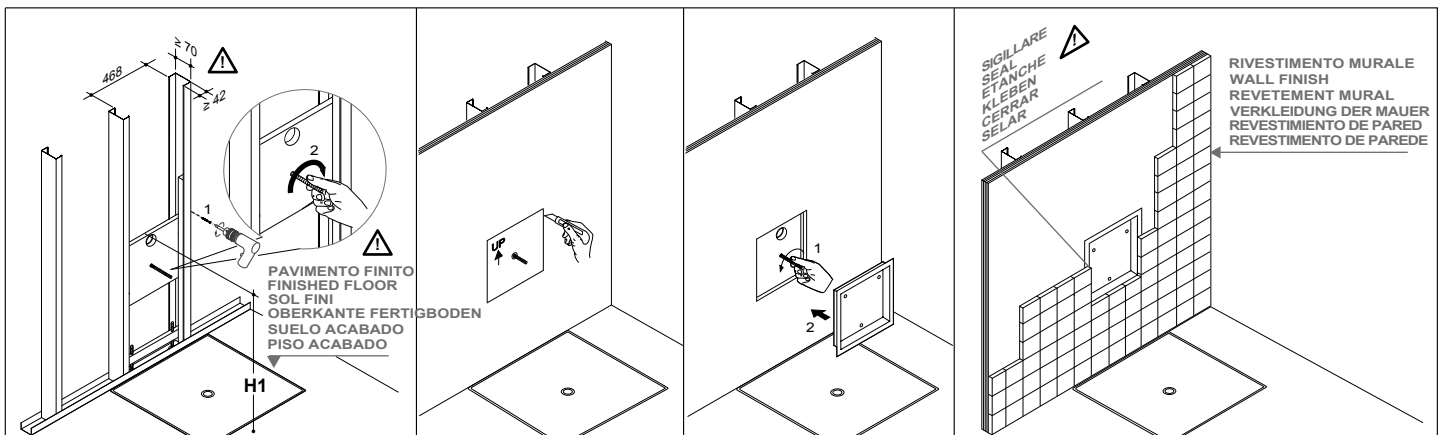


ART. CAP.447.000B



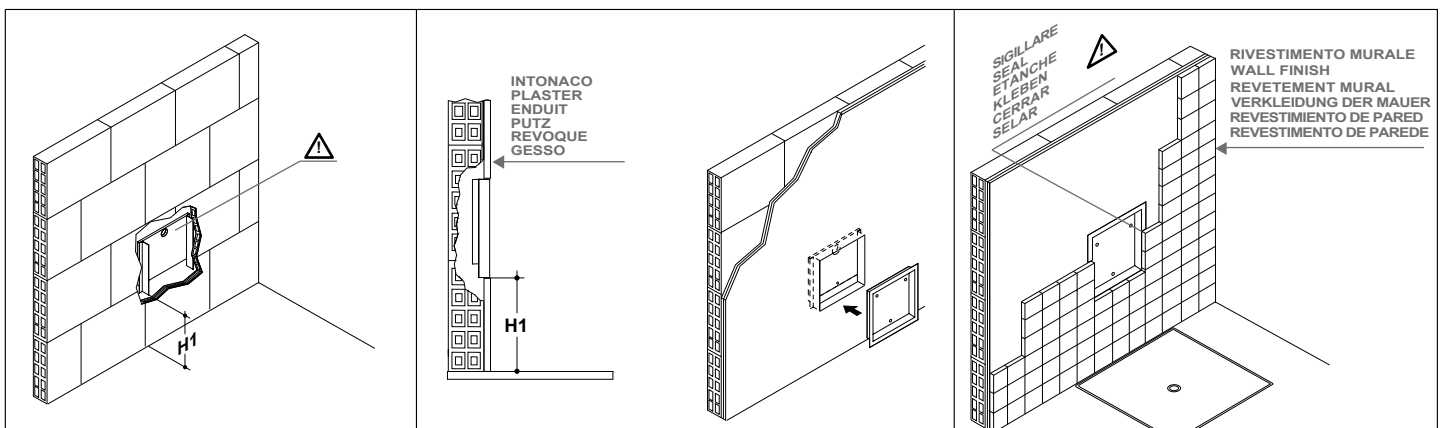
CARTONGESSO - PLASTERBOARD - PLACOPLÂTRE - GIPSKARTONWÄNDEN  
PANEL DE YESO - PLACA DE GESSO

- (D)** DIN 18040-1, DIN 18040-2 H= 480 H1= 840
- (I)** DM 236 14/06/1989 H= 480 H1= 840
- (GB)** APPROVED DOCUMENT M H= 480 H1= 840
- (A)** Ö - NORM B 1600 H= 480 H1= 840
- (F)** JORF n°195 (24/08/2006) Text 14 AFNOR NF P 99-611 H= 480 H1= 840



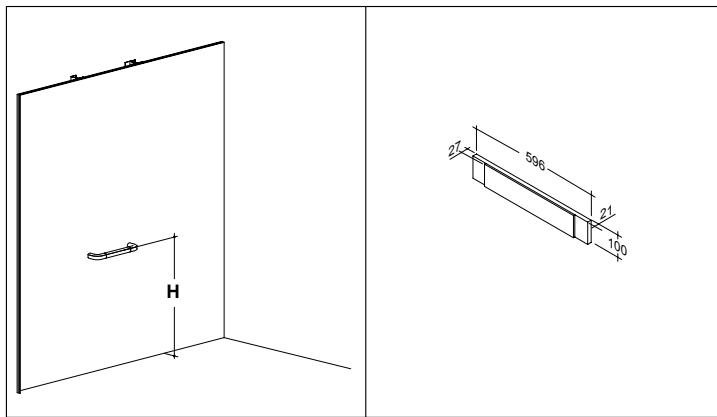
MURATURA - BRICK WALLS - MAÇONNEES - MASSIVWÄNDEN -  
MAMPOSTERIA - ALVENARIA

- (D)** DIN 18040-1, DIN 18040-2 H= 480 H1= 415
- (I)** DM 236 14/06/1989 H= 480 H1= 415
- (GB)** APPROVED DOCUMENT M H= 480 H1= 415
- (A)** Ö - NORM B 1600 H= 480 H1= 415
- (F)** JORF n°195 (24/08/2006) Text 14 AFNOR NF P 99-611 H= 480 H1= 415



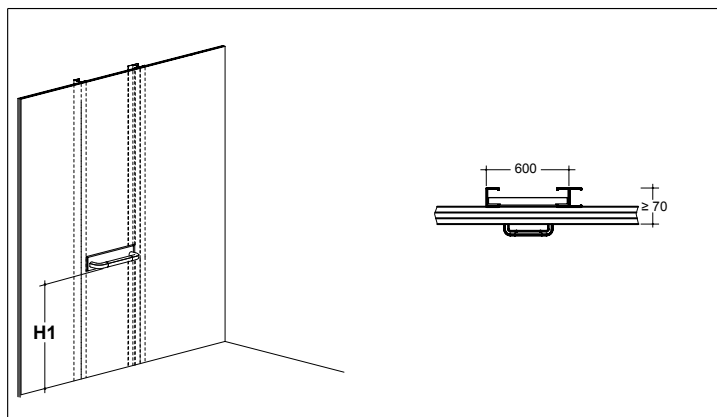


ART. CAP.440.0000 - CAP.440.000Z



CARTONGESSO - PLASTERBOARD - PLACOPLÂTRE - GIPSKARTONWÄNDEN -  
PANEL DE YESO - PLACA DE GESSO



- |    |  |        |         |
|----|--|--------|---------|
| Ⓓ  | DIN 18040-1, DIN 18040-2                             | H= 850 | H1= 780 |
| Ⓘ  | DM 236 14/06/1989                                    | H= 800 | H1= 730 |
| ⒼⒷ | APPROVED DOCUMENT M                                  | H= 680 | H1= 610 |
| Ⓐ  | Ö - NORM B 1600                                      | H= 750 | H1= 680 |
| Ⓕ  | JORF n°195 (24/08/2006)<br>Text 14 AFNOR NF P 99-611 | H= 800 | H1= 730 |



Per le etichette energetiche degli apparecchi di illuminazione: [www.pba.it](http://www.pba.it)  
 For the Energy Labels of the illumination instruments see our website: [www.pba.it](http://www.pba.it)  
 Pour l'Etiquette-Energie des nos appareils d'éclairage voir le site: [www.pba.it](http://www.pba.it)  
 Für das Energie-Label der Beleuchtungsgeräten sehen Sie unsere Internetseite: [www.pba.it](http://www.pba.it)  
 Para las etiquetas energéticas de los dispositivos de iluminación: [www.pba.it](http://www.pba.it)  
 Para etiquetas energéticas de equipamentos de iluminação: [www.pba.it](http://www.pba.it)

## IT

\* colori indicativi

MATERIALE	FINITURA		.XX	*
ALLUMINIO	Di produzione:			
	VERNICIATO	Bianco	.30	
		Grigio	.24	

Colori a richiesta:  
lotti minimi da concordare

## GB



\* indicative colors

MATERIAL	FINISH		.XX	*
ALUMINIUM	Standard:			
	POWDER	White	.30	
	COATED	Grey	.24	

Colours on demand:  
minimum lot to be agreed

## FR

\* couleurs indicatives

MATERIEL	FINITION		.XX	*
ALUMINIUM	Standard:			
	LAQUE	Blanc	.30	
		Gris	.24	

Couleurs sur demande:  
lots minimum à convenir

## DE

\* indikative farben

MATERIAL	AUSFÜHRUNG		.XX	*
ALUMINIUM	Standard:			
	LACKIERT	Weiss	.30	
		Grau	.24	

Weitere Farben:  
auf Anfrage, mengenabhängig

## ES



\* colores indicativos

MATERIAL	ACABADO		.XX	*
ALUMINIO	Standard:			
	PINTADO	Blanco	.30	
		Gris	.24	

Colores requeridos:  
lotes mínimos a convenir

## POR

\* cores indicativas

MATERIAL	ACABAMENTO		.XX	*
ALUMÍNIO	Standard:			
	PINTADO	Branco	.30	
		Cinza	.24	

Cores sob pedido:  
lotes mínimos a serem acordadoslotes

PHOTOS:  
TOMMI ILAI

PROJECT:  
RICARDO LUNARDON ARCHITECT / RAL RADICAL ARCHITECTURE LECTURES



pba S.p.A. Via Enrico Fermi, 1 I-36056 Tezze sul Brenta (Vicenza) Italia  
Tel. +39 0424 5451 Fax +39 0424 545222 info@pba.it www.pba.it

pba Deutschland GmbH Zum Schürmannsgraben 24 D-47441 Moers Deutschland  
Tel. +49 2841 99890 0 Fax +49 2841 99890 20 info@de.pba.it www.pba.it

pba USA, Inc. 68 34th Street Suite C405 Unit 20 Industry City Brooklyn NYC  
NY 11232 United States Tel. +1 212 255 4605 Fax +1 646 558 0335 info@pba-usa.us



SCAN TO SEE VIDEO