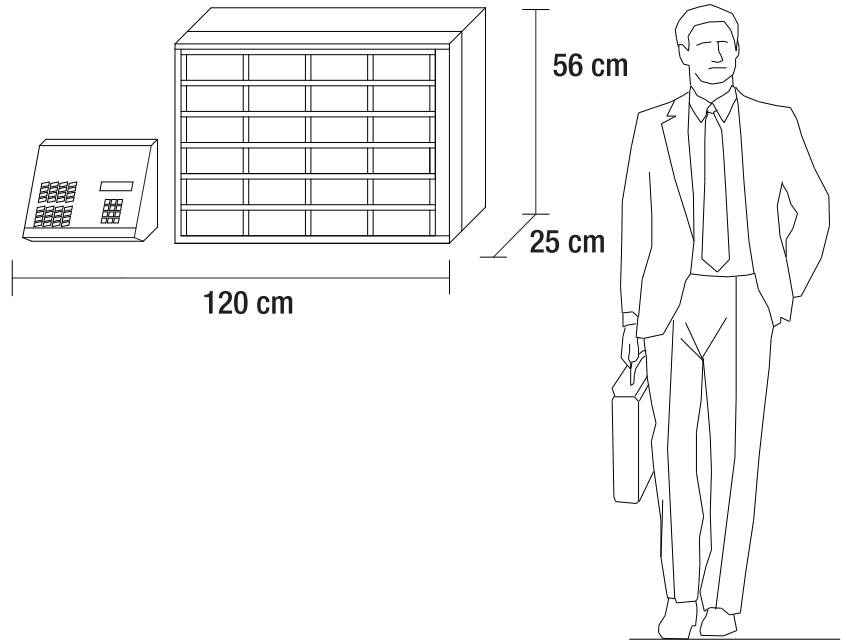


Consignas inteligentes



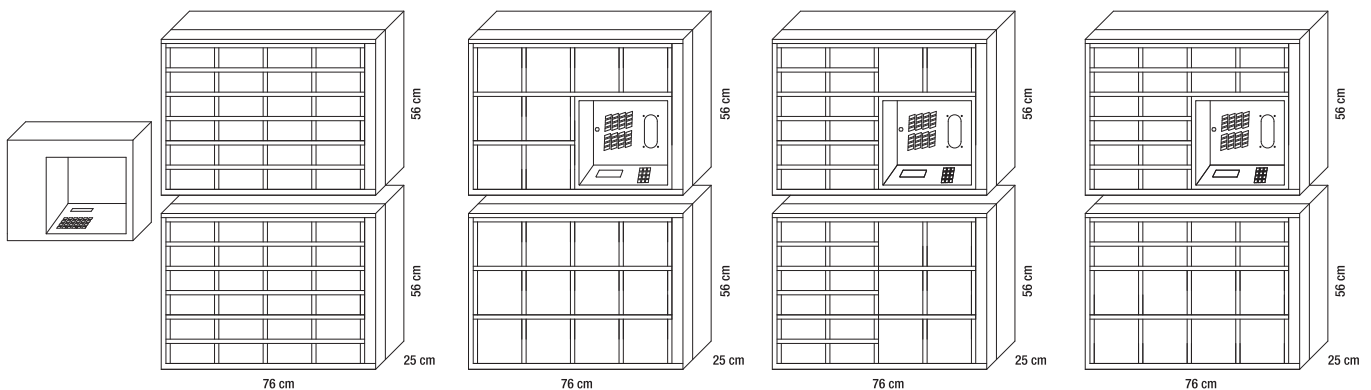
Te damos soluciones

MINIBOX



Características

- Consignas inteligentes de 8 a 24 lockers.
- Para guardar objetos de valor de poco volumen: teléfonos móviles, cámaras fotográficas, gafas, relojes, carteras, etc.
- Estructura soporte de acero electrogalvanizado de 12/10cm, en color RAL 9007.
- Puertas de aluminio anodizado color RAL 9006, batientes sobre un pasador único. Más seguras y resistentes.
- Cerraduras electrónicas.
- Gestión electrónica centralizada desde unidad de control incorporada, o mueble auxiliar externo.
- Código maestro personalizado que permite la apertura de los lockers en caso de emergencia. También dispone de apertura mecánica de emergencia.
- Posibilidad de gestión de hasta 200 lockers, según unidad de control.
- Los usuarios pueden seleccionar el idioma de uso: español, inglés, alemán, francés o italiano.
- Modo de uso personalizado: servicio gratuito, alquiler, pago, temporal.
- Sin llaves, fichas ni tarjetas. Los usuarios alquilan los compartimentos, utilizando su propio código PIN de 4 o 6 dígitos.
- Disponibles módulos de expansión (Minibox 12, Minibox 16 y Minibox 18).
- Disponible: Toma de corriente de 220V, o araña de recarga de batería, según modelo.
- Gimnasios, piscinas, hospitales, bancos, camping, spas, centros comerciales, etc.



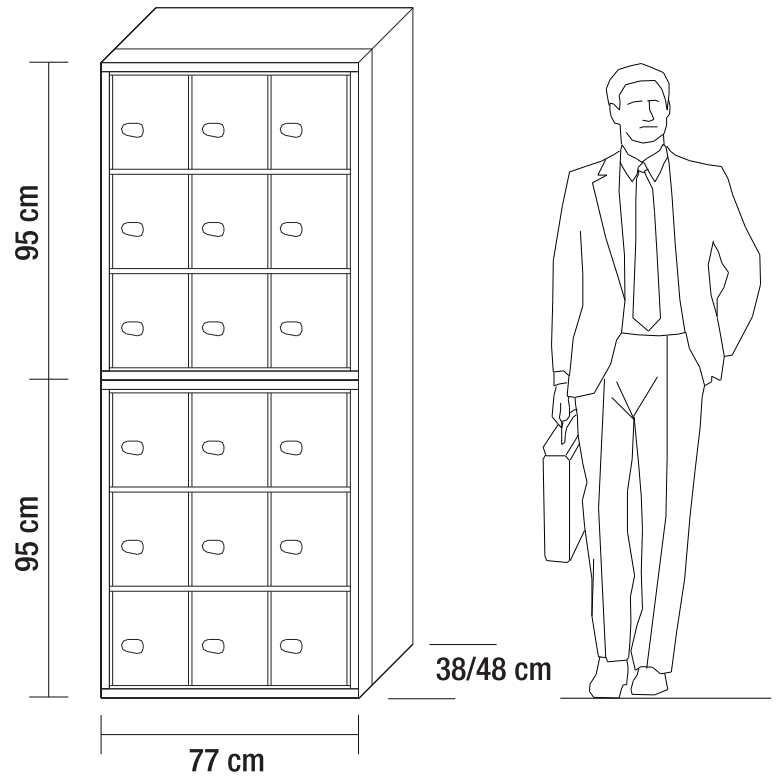
MINIBOX 24 + MINIBOX24

MINIBOX 8 + MINIBOX 12

MINIBOX 14 + MINIBOX 18

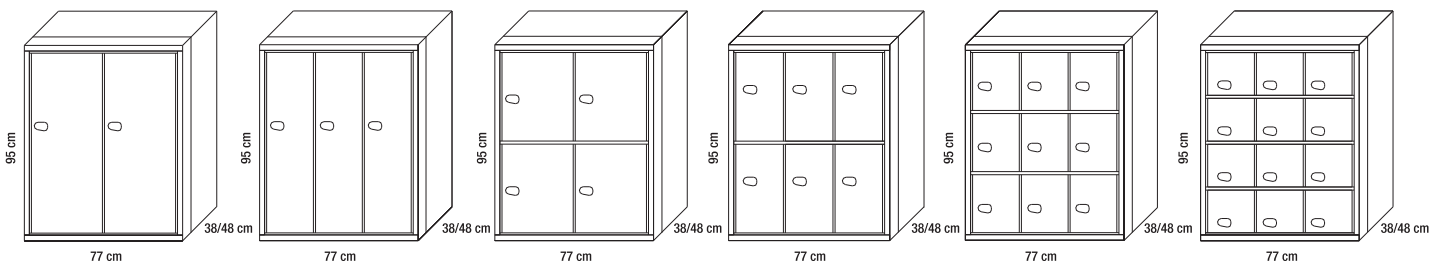
MINIBOX 16 + MINIBOX 16

MAXIBOX



Características

- Consignas inteligentes de 2 a 12 lockers.
- Estructura soporte de acero electrolavado de 15/10cm, en color RAL 9007.
- Puertas de doble hoja de 12/10cm color RAL 9006, batientes sobre un pasador único. Más seguras y resistentes.
- Color puertas a elegir según RAL.
- Cerraduras electrónicas.
- Gestión electrónica centralizada desde unidad de control incorporada, o mueble auxiliar externo.
- Código maestro personalizado que permite la apertura de los lockers en caso de emergencia. También dispone de apertura mecánica de emergencia.
- Los usuarios pueden seleccionar el idioma de uso: español, inglés, alemán, francés o italiano.
- Modo de uso personalizado: servicio gratuito, alquiler, pago, temporal.
- Sin llaves, fichas ni tarjetas. Los usuarios alquilan los compartimentos, utilizando su propio código PIN de 4 o 6 dígitos.
- Disponibles módulos de expansión.
- Disponible: Toma de corriente de 220V, o araña de recarga de batería para Android, iOS y Windows Phone. Según modelo.
- Universidades, hospitales, museos, camping, estaciones de tren, bancos, etc.



MAXIBOX 2

MAXIBOX 3

MAXIBOX 4

MAXIBOX 6

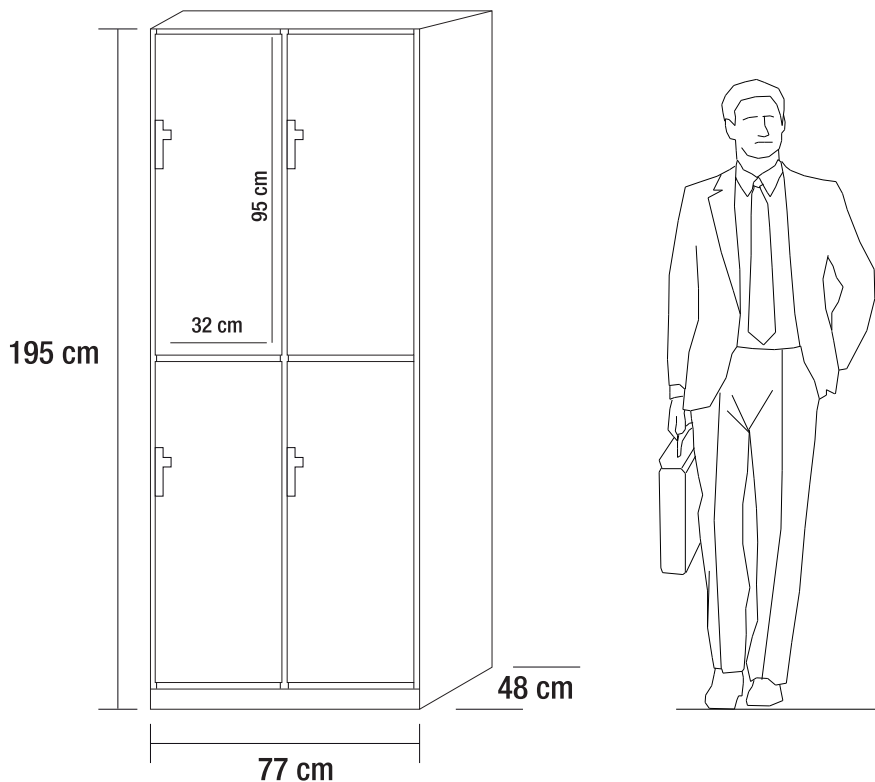
MAXIBOX 9

MAXIBOX 12

SAFELAMINATO

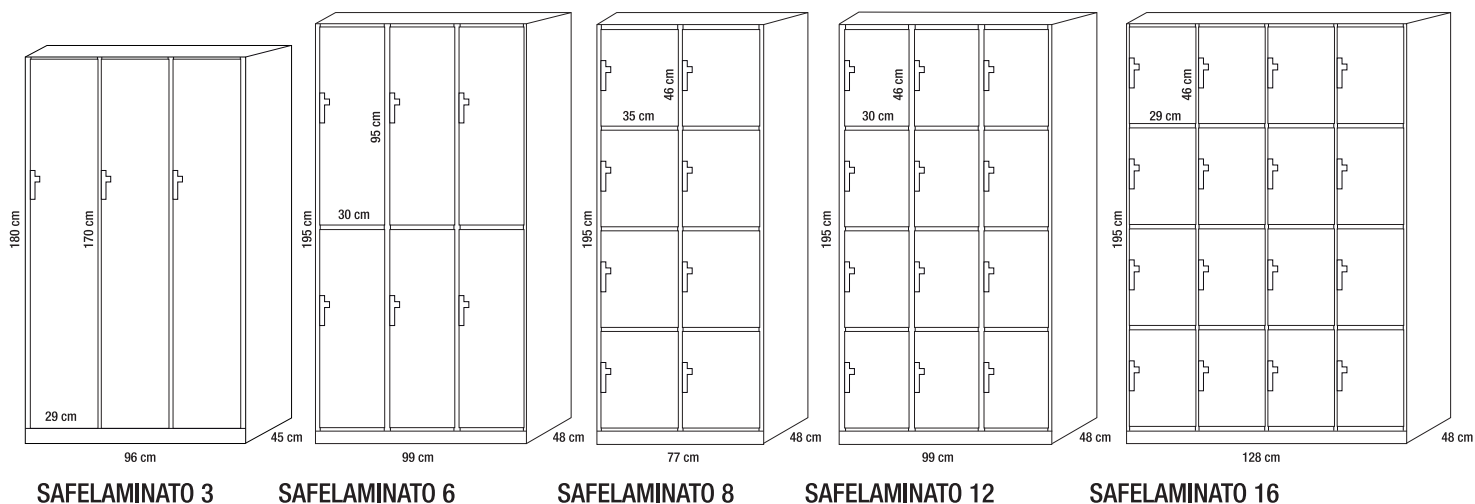


SAFELAMINATO 4

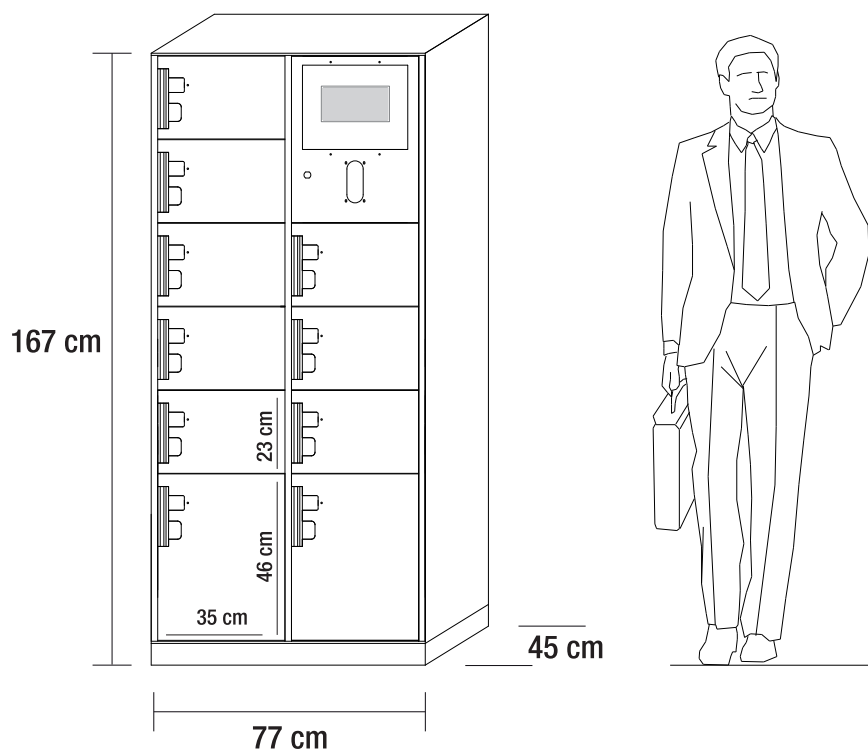


Características

- Consignas inteligentes de 3 a 16 lockers.
- Estructura con barras de aluminio anodizado, sobre tarima de acero con base reforzada para mayor solidez.
- Estructura realizada con paneles de 6mm, y puertas con paneles de 8mm de grosor.
- Mueble laminado de fenólico compacto, según normas CEN 438 e ISO 4586 en color RAL 9007.
- Color puertas a elegir según RAL. Acabado resistente a rayadas.
- Cerraduras electrónicas.
- Gestión electrónica centralizada desde unidad de control incorporada, o mueble auxiliar externo.
- Código maestro personalizado que permite la apertura de los lockers en caso de emergencia. También dispone de apertura mecánica de emergencia.
- Los usuarios pueden seleccionar el idioma de uso: español, inglés, alemán, francés o italiano.
- Modo de uso personalizado: servicio gratuito, alquiler, pago, temporal.
- Disponibles módulos de expansión.
- Posibilidad de personalizar en formato, composición y acabados.



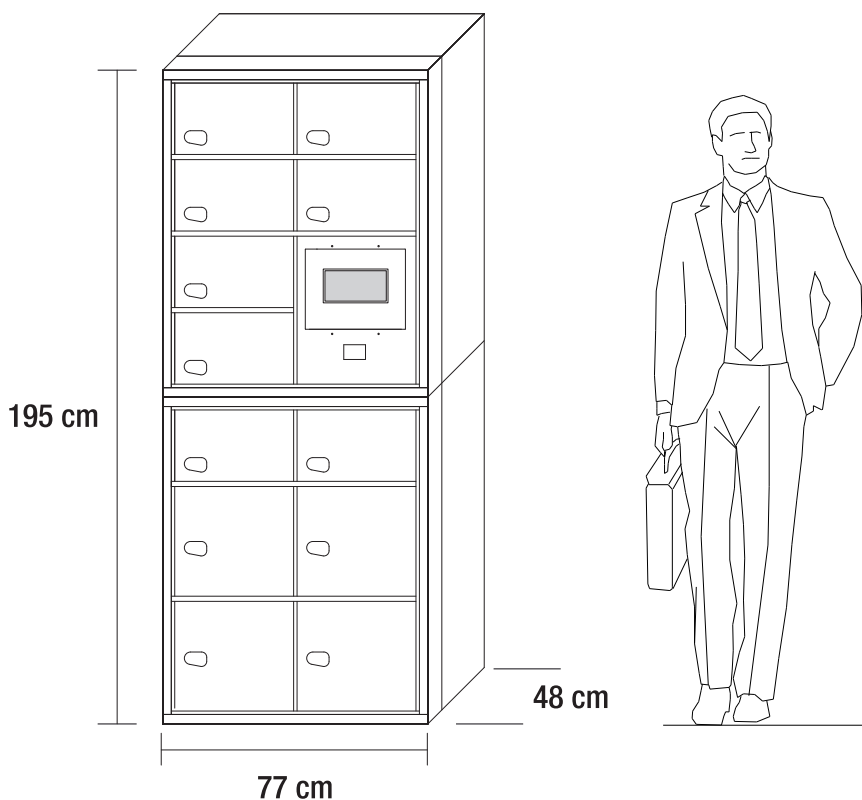
I-SAFE



Características

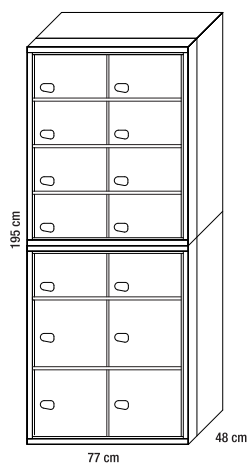
- Consignas electrónicas con 10 lockers.
- Permite cargar la batería de teléfonos móviles, cámaras, tablets y otros dispositivos móviles.
- Ocho compartimentos de 35x23cm y dos compartimentos de 35x46cm.
- Cable tipo araña para cargar la batería de dispositivos móviles: Android, iOS y Windows Phone.
- Color puertas a elegir según RAL. Acabado resistente a rayadas.
- Código maestro personalizado que permite la apertura de los lockers en caso de emergencia. También dispone de apertura mecánica de emergencia.
- Centralita con teclado metálico alfanumérico, display iluminado con instrucciones claras, Leds luminosos que se encienden indicando los lockers ocupados.
- Los usuarios pueden seleccionar el idioma de uso: español, inglés, alemán, francés o italiano.
- Modo de uso personalizado: servicio gratuito, alquiler, pago, temporal.
- Sin llaves, fichas ni tarjetas. Los usuarios alquilan los compartimentos iSafe utilizando su propio código PIN de 4 o 6 dígitos.
- Disponibles módulos de expansión.
- Opcional: Toma de corriente de 220 Voltios, alimentados por la red de la unidad de control electrónica.
- Aeropuertos, estaciones de tren, centros de ocio, cines, piscinas, playas, chiringuitos, teatros, museos, centros comerciales, centros de culto, bibliotecas, recintos feriales, etc.

ARGENTARIA



Características

- Consignas inteligentes de 12 lockers.
- Para depositar objetos personales de los clientes en la entrada de entidades bancarias.
- Estructura de acero galvanizado. Armario más sólido y seguro.
- Puertas de acero con grueso de 12mm.
- Color puertas a elegir según RAL.
- Cerraduras electrónicas.
- Con centralita integrada con pantalla de instrucciones visible y sonora. Teclado metálico con lector e impresora de tickets.
- Código maestro personalizado que permite la apertura de los lockers en caso de emergencia. También dispone de apertura mecánica de emergencia.
- Los usuarios pueden seleccionar el idioma de uso: español, inglés, alemán, francés o italiano.
- Modo de uso personalizado: servicio gratuito, alquiler, pago, temporal.
- Sin llaves, fichas ni tarjetas. Los usuarios alquilan los compartimentos, utilizando su propio código PIN de 4 o 6 dígitos.
- Disponibles módulos de expansión.
- Disponible: Toma de corriente de 220V, o araña de recarga de batería para Android, i.OS y Windows Phone.



UNIDADES DE CONTROL ELECTRÓNICO



Características

- Unidades de control para la gestión electrónica de taquillas o compartimentos.
- Modelos integrados o externos, según necesidades.
- Para la gestión desde 8 a 200 lockers.
- Con display y teclados, o pantalla TFT.
- Teclado con códigos alfanuméricos (opcional: tarjetas de banda magnética, RFID, etc.)
- Pueden incorporar emisor de recibos, lector de tarjetas o monedero.
- Código maestro personalizado que permite la apertura de los lockers en caso de emergencia.
- Los usuarios pueden seleccionar el idioma de uso: español, inglés, alemán, francés o italiano.
- Modo de uso personalizado in situ: servicio gratuito, alquiler, pago, temporal.
- Apertura automática en horario determinado. Opción programable.
- En caso de corte de electricidad, memoriza todos los datos introducidos y las reservas realizadas.
- Opcional gestión remota.
- Dispone de batería de emergencia.

