

Control de Accesos



SALTO
inspiredaccess

Te damos soluciones

CONTROL DE ACCESOS



SALTO SYSTEMS UN SALTO HACIA ADELANTE

Desde el año 2001, SALTO ha suministrado la tecnología de control de accesos más avanzada del mercado: sin cables y sin llaves. Gracias a la innovadora Red Virtual (SVN) -basada en tarjetas inteligentes de proximidad y la tecnología de lectura y escritura de las cerraduras electrónicas- SALTO ha revolucionado el control de accesos en todo el mundo y ha establecido nuevos estándares de seguridad, gestión y eficiencia.

SALTO dispone de la plataforma más completa de cerraduras electrónicas del mercado que se adapta a cualquier tipo de puerta, acceso o edificio: oficinas, centros de salud, instituciones públicas, educación, alojamientos turísticos, aeropuertos, etc. Independientemente de su tamaño o número de usuarios.

SALTO ha apostado por la innovación y el desarrollo al servicio de sus clientes, y en la última década ha conseguido situarse entre las empresas líderes en el mercado de los sistemas de control de accesos. Con su sede central en Oiartzun, SALTO cuenta hoy con 26 oficinas repartidas por todo el mundo y está presente en más de 90 países. Hoy en día hay más de 4 millones de puntos de acceso SALTO en el mundo.

SALTO SYSTEMS

Soluciones	4
Los Beneficios del Control de Accesos	6
PLATAFORMAS TECNOLÓGICAS	8
SALTO SPACE	10
SALTO RFID Escalable (ROM)	12
SALTO Red Virtual data-on-card (SVN)	14
SALTO BLUEnet Wireless	16
SALTO Red Virtual Online (SVN)	18
SALTO JustIN Mobile	20
SALLIS - Integraciones	22
SALTO KS	24
SALTO KS - Keys as a Service -	26
SALTO KS Connect & KS Services	28
PLATAFORMA XS4	30
XS4 Cerraduras Electrónicas	30
XS4 Mini Cerraduras Electrónicas	50
Ælement	56
Ælement Fusion	66
SALTO Geo Cilindros Electrónicos	76
Lectores Murales	88
Accesos de vehículos	102
Unidades de Control (CUs)	106
Cerraduras para taquillas XS4	112
Vías de evacuación / Barras anti-pánico XS4	116
Cerraduras de embutir XS4	122
PLATAFORMA SALTO SPACE - PERIFÉRICOS	130
Sistema Wireless	132
Ahorradores de energía (ESD)	136
Herramientas de gestión	138
Llaves electrónicas	140
PLATAFORMA SALTO SPACE - SOFTWARE	142
ProAccess SPACE	146
Hotel - elementos de gestión adicionales	150
PLATAFORMA SALTO KS - COMPONENTES	152
SALTO KS IQ	154
SALTO KS Tags	155
SALTO KS App Móvil	156
SALTO KS Web-App	156
SALTO KS CONNECT	158
Eagle Eye	159
Comelit	159
CONÓCENOS	162
Contacto	

LA EXPERIENCIA NOS AVALA

Las soluciones de control de acceso de SALTO se utilizan en todo el mundo en un sinfín de aplicaciones e instalaciones donde la seguridad y la gestión de la instalación es clave.

La versatilidad de nuestras soluciones y servicios, amplia gama de productos, así como la flexibilidad y escalabilidad que caracteriza a nuestra tecnología, nos permite dar respuesta a las necesidades de cualquier tipo de infraestructura, independientemente de su tamaño o sector: instituciones públicas, centros sanitarios, educación, infraestructuras de transporte, instalaciones deportivas y de ocio, así como el sector hotelero.



EDIF. CORPORATIVOS

Las soluciones SALTO se implementan a nivel global en infinidad de edificios corporativos donde la seguridad y la gestión del control de accesos y usuarios es clave.

- Oficinas y edificios Industriales
- Transporte
- Administraciones Públicas
- Instalaciones deportivas y de Ocio

EDUCACIÓN

Las medidas de seguridad en las universidades, colegios y escuelas deben ser sólidas y eficaces, pero flexibles. Los padres deben confiar en las instituciones educativas para cuidar de sus hijos, por lo que es vital que proporcionen seguridad 24/7 y que los estudiantes y el personal estén seguros y protegidos en todo momento.

- Universidades
- Colegios
- Residencias de estudiantes

SANIDAD

Plataforma de tecnología de control de acceso inteligente diseñada para brindar a los usuarios la máxima libertad de elección con respecto al diseño del sistema, el tipo y la cantidad de puntos de acceso, así como el nivel de seguridad para los centros de asistencia y atención sanitaria.

- Hospitales
- Asistencia domiciliaria
- Laboratorios
- Residencias

HOTEL

La amplia gama de productos de SALTO cubre todas las necesidades de seguridad y control de accesos para el sector hotelero, desde las puertas de servicios para huéspedes y staff, hasta la gestión de las puertas de las habitaciones.



ESPACIOS DE TRABAJO

La gestión de accesos es diferente para cada empresa. Tanto si tu espacio coworking tiene una sola ubicación como si tiene muchas ubicaciones, SALTO es tu solución de control de accesos.

- Espacios Co-working

RETAIL

Tecnología de cerraduras inteligentes diseñadas para mejorar los negocios, las operaciones diarias, la seguridad y la relación con los clientes, dándoles a los clientes y al personal una experiencia sin llaves, flexible y más segura a cualquier hora.

- Comida rápida & cadenas de restaurantes
- Supermercados
- Gimnasios
- Bancos
- Ropa y tiendas de moda

CO-LIVING

La forma de vivir que tiene la gente está cambiando. Tanto si es un estudiante como un profesional, el alojamiento es más que el alquiler de un apartamento. Ofrece a tus miembros o estudiantes espacios bien diseñados con la comodidad de su propio apartamento privado amueblado y equipado con cerraduras inteligentes.

- Espacios Co-living
- Alojamientos para estudiantes

RESIDENCIAL

Las cerraduras electrónicas inteligentes sustituyen la llave tradicional de hogar por un sistema electrónico que le permite controlar su puerta, sus invitados y su vivienda a través del Smartphone.

- Hogares
- Comunidades
- Alquiler

LOS BENEFICIOS DE LA TECNOLOGÍA SALTO

En SALTO tenemos como objetivo poner al servicio de nuestros clientes las soluciones que les permitan dar respuesta a las necesidades de su instalación o edificio. Para ello, apostamos por el diseño y desarrollo de las más innovadoras soluciones de control de accesos, empleando lo último en tecnología para satisfacer las necesidades actuales y futuras – sea cual sea el mercado y la necesidad.

SALTO es Seguridad

Gracias a nuestra patentada tecnología de lectura y escritura data-on-card y la experiencia y profesionalidad de SALTO en la instalación de soluciones de control accesos electrónico sin cables, disfrutará de la experiencia móvil y sin llaves de la manera más segura.



Compatible con las principales **tecnologías RFID**.

Compatible con los principales sistemas de gestión de la información física (PSIM).

Garantía de calidad del producto, gracias a los extensos procesos de I&D, diseño, fabricación y gestión de calidad que se desarrollan internamente.

SALTO es Diseño

Plataforma completa de hardware y software que se adapta a todo tipo de puertas, puntos de acceso y requerimientos de cada vertical.



Arquitectura flexible e interfaz estandarizada, permite una fácil integración con otros sistemas.

Sistema escalable diseñado para ampliarlo en función de las necesidades.

Desarrolladores de tecnología inteligente para el control de accesos wireless y la Red Virtual.

Integración de tarjetas existentes y compatibilidad con otros sistemas a través de multiplicación.

Diseño personalizado y adaptado a las necesidades de cada proyecto o punto de acceso.

SALTO es

Flexibilidad

La gestión de las llaves mecánicas es costosa, complicada y poco segura. El coste de copiar llaves perdidas, sustituir cerraduras y actualizar las llaves de los usuarios afectan negativamente a la productividad y seguridad de una organización.



Bajo coste de mantenimiento de los componentes de la puerta.

Inversión menor que en los sistemas tradicionales cableados de control de accesos.

Hardware diseñado para cumplir con los estándares internacionales de tecnología wireless.

SALTO es

Eficiencia

Gestión eficiente de todos los puntos de acceso online, offline y sin cables -así como todas las aplicaciones- a través de un único software.



Posibilidad de incluir diferentes **aplicaciones**, más allá de las puertas.

Software diseñado entorno a usuarios y puertas. Navegación y gestión sencilla e intuitiva.

Permite el empleo de **una misma credencial para diferentes aplicaciones**.

Actualización rápida, fácil y segura del plan de accesos.

LA SEGURIDAD Y GESTIÓN DE SU INSTALACIÓN EN SUS MANOS

MUCHO MÁS QUE UNA CERRADURA ELECTRÓNICA

En SALTO tenemos como objetivo poner al servicio de nuestros clientes las soluciones que les permitan dar respuesta a las necesidades de su instalación o edificio. Para ello, apostamos por el diseño y desarrollo de las más innovadoras soluciones de control de accesos, empleando lo último en tecnología para satisfacer las necesidades actuales y futuras – sea cual sea el mercado y la necesidad.



SALTO Systems ha revolucionado el control de accesos en todo el mundo desde la introducción de la innovadora Red Virtual (SVN) basada en tarjetas inteligentes de proximidad y la tecnología de lectura y escritura de las cerraduras electrónicas.

Durante casi 20 años, SALTO ha apostado por la innovación y el desarrollo de soluciones innovadoras para el control de accesos, -entre ellas, aplicaciones para el control de accesos sin cables, soluciones basadas en la nube y móviles- que han establecido nuevos estándares de seguridad, gestión, flexibilidad y diseño, en el mercado del control de accesos y la seguridad.

Hoy en día, SALTO es el líder del mercado de sistemas de control de accesos autónomos, y una referencia internacional ofreciendo soluciones que van mucho más allá del control de accesos tradicional.

SALTO SPACE

PLATAFORMA TECNOLÓGICA DE CONTROL DE ACCESOS SIN CABLES.



SALTO SPACE, la plataforma electrónica de control de accesos de SALTO, proporciona flexibilidad máxima al usuario, quien puede solicitar las funcionalidades que necesita en el momento, pudiendo después ampliar el sistema a medida que sus necesidades crezcan.

La plataforma de gestión de control de accesos SALTO SPACE, ofrece una interfaz web (no hace falta instalar nada en el PC), completamente centrada en el usuario y adaptada a los diferentes niveles de seguridad, competencias y capacidades necesarias en cada instalación. El control de accesos móvil aporta comodidad y flexibilidad sin sacrificar la seguridad.

SALTO KS

CONTROL DE ACCESOS EN LA NUBE: ESTÉ DONDE ESTÉ Y EN TIEMPO REAL.



SALTO KS - Keys as a Service - pone a su disposición un flexible sistema de control de accesos en la nube: sin cableado y sin instalación de software. Lo único que necesita es un dispositivo online con conexión a Internet.

SALTO SPACE

PLATAFORMA TECNOLÓGICA PARA UN CONTROL DE ACCESOS INTELIGENTE Y SIN CABLES.



SALTO SPACE, la plataforma electrónica de control de accesos de SALTO, está diseñada para proporcionar al usuario una total flexibilidad en cuanto al layout del sistema, número de puntos de acceso y nivel de seguridad. Además, la escalabilidad del sistema permite adaptarlo en todo momento a los requerimientos del usuario, independientemente del número de accesos o características de la instalación.

Contando con una de las mayores plataformas de control de accesos, SALTO SPACE permite satisfacer cualquier requerimiento técnico y funcional, pudiendo así equipar todos los puntos de acceso de un edificio, así como el acceso perimetral.

SOFTWARE DE GESTIÓN PROACCESS SPACE:

El diseño de su entorno web, versátil e intuitivo, convierte la administración de la seguridad de sus accesos en una tarea sencilla, segura y eficiente, independientemente del tipo de edificio y necesidades del usuario.

La plataforma SPACE de SALTO ofrece diversas posibilidades de integración con sistemas de terceros, entre ellas interfaces y APIs para conectar el sistema de control de accesos de SALTO con cámaras de seguridad, acceso de vehículos, identificación biométrica, control de presencia, alarmas de intrusión, y mucho más.

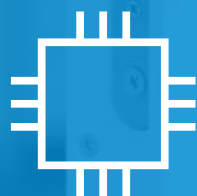


SOLUCIONES A MEDIDA PARA LAS APLICACIONES DE SEGURIDAD Y CONTROL DE ACCESOS MÁS EXIGENTES

Una única plataforma de control de accesos que se adapta a las necesidades de seguridad y gestión de su instalación. Sencilla, segura, modular y escalable, le permite controlar y gestionar un gran número de aplicaciones para todo tipo de puertas.

Fácil, intuitiva y con amplias posibilidades. En entornos donde la gestión de puertas y llaves resultan factores decisivos para la seguridad de los usuarios y de edificios, cualquier cambio como, por ejemplo, añadir o eliminar usuarios, crear una llave u obtener el listado de eventos se realiza con apenas un par de clics.





ROM
SISTEMA ESCALABLE

ROM - SISTEMA ESCALABLE TECNOLOGÍA RFID

EL NIVEL DE SEGURIDAD Y CONTROL QUE PRECISA

Las nuevas cerraduras y cilindros electrónicos autónomos SALTO permiten controlar y gestionar un gran número de aplicaciones para todo tipo de puertas. Se trata del primer sistema RFID escalable que puede ampliarse en cualquier momento.

Pone a su disposición todos los beneficios de un sistema autónomo de control de accesos en una solución compacta y rentable para la gestión de usuarios, llaves y puertas en pequeñas instalaciones.

A través del software de gestión, además de poder añadir usuarios, crear llaves, asignar puertas o crear grupos de usuarios, también es posible configurar su seguridad por zonas y horarios y establecer modos de apertura dinámicos durante el día o programar cierres y bloqueos automáticos.

SALTO tiene la solución que mejor se adapta a sus necesidades ahora, y que permite expandir el sistema a medida que sus necesidades cambien en un futuro.

PRINCIPALES VENTAJAS Y CARACTERÍSTICAS:

Gestionado íntegramente a través de un único software, permite configurar las cerraduras electrónicas, monitorizar y registrar los accesos, añadir y eliminar usuarios y crear perfiles de acceso de los usuarios.

Sistema sencillo y seguro para la gestión de llaves. El sistema permite gestionar hasta 16.000 usuarios y 65.000 puertas.

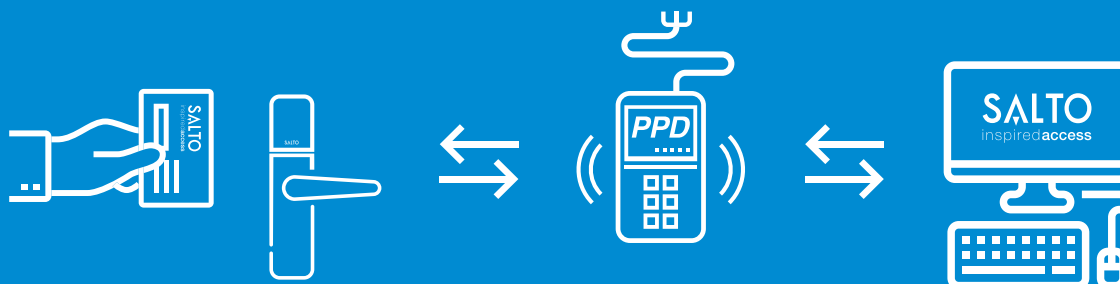
7 modos de apertura configurables para cualquier tipo de uso (estándar, modo paso, modo paso con bloqueo automático, apertura automática, toggle y toggle temporizado).

30 zonas horarias 4 calendarios y 680 eventos/puerta se almacenan en la memoria del escudo o cilindro electrónico.

Escalable, flexible y funcional. El sistema puede actualizarse de manera muy sencilla a través del Dispositivo de Programación Portátil (PPD).

Posibilidad de multiaplicación a través de las llaves inteligentes de proximidad RFID. Permite el uso de tarjetas ya existentes y su empleo también para otro tipo de aplicaciones.

¿CÓMO FUNCIONA?



Cerradura electrónica autónoma:

Cualquier cambio que se deba llevar a cabo (como añadir o eliminar usuarios, crear una llave, actualizar las cerraduras, lectores murales o cilindros electrónicos u obtener el listado de eventos) se realiza a través del software ProAccess ROM y el PPD contactless.

Dispositivo de Programación Portátil (PPD):

La información se actualiza en las cerraduras y/o cilindros offline a través del Dispositivo Programador Portátil (PPD).

Software de gestión ProAccess ROM - funciones:

- Crear nuevas llaves.
- Añadir y gestionar usuarios.
- Modificar calendarios, plan de cierre y/o modos de apertura.
- Recoger eventos de los puntos de acceso.
- Conocer el estado de las cerraduras para su mantenimiento.



SVN

RED VIRTUAL
DATA-ON-CARD

RED VIRTUAL SALTO CONTROL DE ACCESOS AUTÓNOMO

RED VIRTUAL SALTO (SVN) DATA-ON-CARD

La RED VIRTUAL SALTO (SVN), un sistema sin cableado ni complejas instalaciones, integra todas las necesidades de seguridad a través de cerraduras electrónicas inteligentes, autónomas y sin cables, permitiendo controlar todos y cada uno de los accesos a cada puerta de su edificio.

La innovadora tecnología sin cables permite a las cerraduras electrónicas autónomas leer, recibir y escribir el plan de cierre en las tarjetas inteligentes. La información y el perfil del usuario viajan en las llaves y la información de los eventos es capturada a través de los puntos de accesos wireless o lectores actualizadores on-line de la Red Virtual SVN situados estratégicamente a lo largo de todo el edificio.

Estos “puntos actualizadores” renuevan los derechos de acceso para así permitir o denegar el paso a los usuarios cancelados o llaves expiradas.

Gestiona el control de accesos de tus instalaciones con absoluta comodidad. Obten el estado de las pilas (optimiza en mantenimiento) y la información de los eventos de acceso de los usuarios en un par de clics.

PRINCIPALES VENTAJAS Y CARACTERÍSTICAS:

Instalación sencilla y sin necesidad de cables. Permite reemplazar las cerraduras mecánicas tradicionales sin realizar modificaciones sobre la puerta y sin necesidad de cableado.

SVN-Flex: Aumenta la seguridad de las puertas. Actualice y modifique los derechos de acceso de los usuarios desde cualquier punto de acceso definido. Elimina la necesidad de que los usuarios vayan a puertas específicas para actualizar / revalidar su llave vencida o cambiar su plan de cierre..

Controla y gestiona los puntos de acceso de forma remota desde una o más estaciones de trabajo.

Fácil mantenimiento. Notificaciones de pilas bajas.

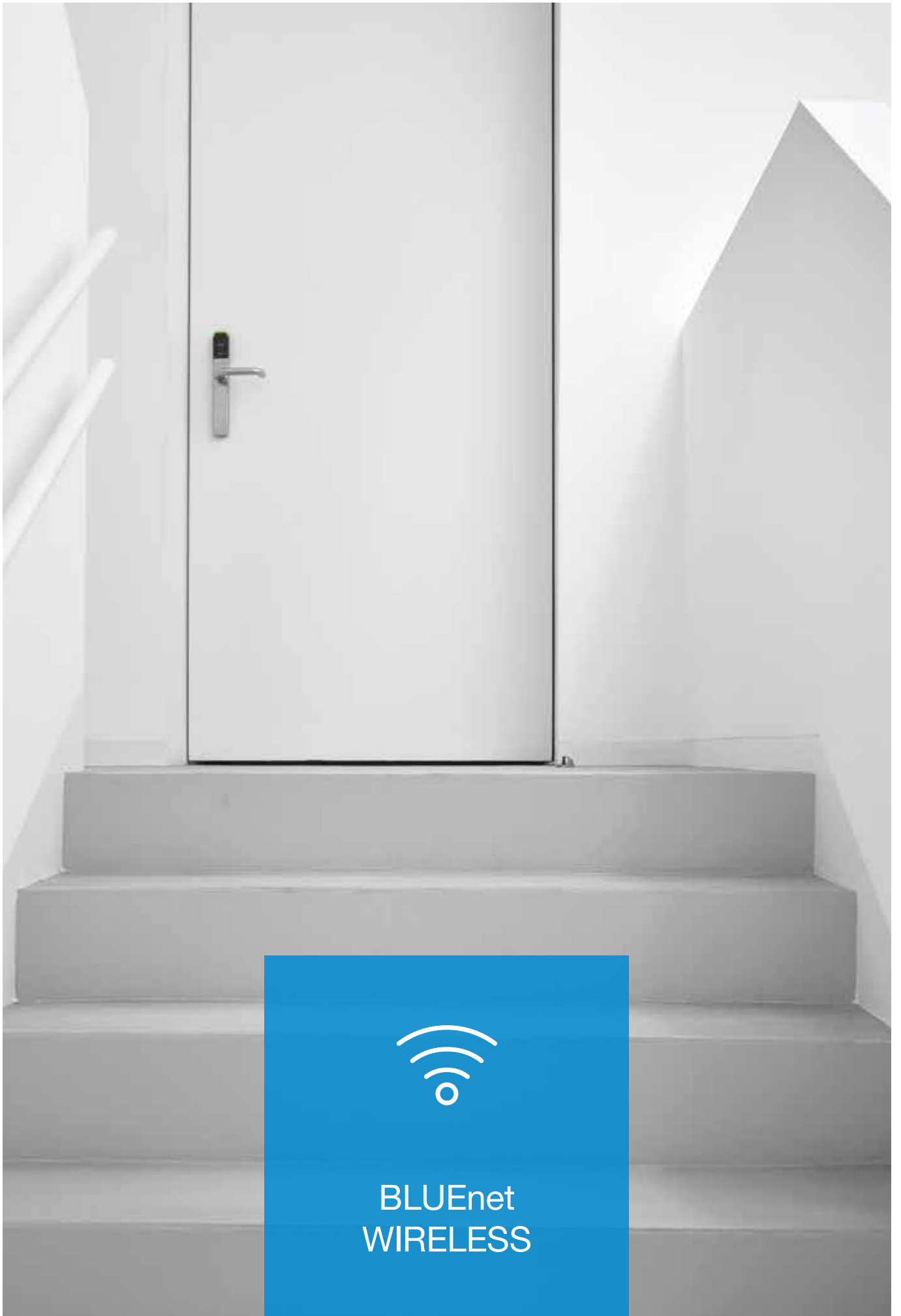
Más de 10 modos de apertura para todo tipo de usos.

MÁXIMA SEGURIDAD

- En caso de caída de la red eléctrica, el sistema sigue funcionando, gracias a la autonomía de las cerraduras.
- Aperturas de emergencia a través del PPD.
- Posibilidad de ampliar el sistema hasta 65,000 puertas, incluso en diferentes localizaciones.

¿CÓMO FUNCIONA?





BLUEnet
WIRELESS

RED VIRTUAL SALTO BLUENet WIRELESS

CONTROL DE ACCESOS EN TIEMPO REAL

La tecnología BLUENet Wireless de SALTO está especialmente diseñada para aquellas puertas donde se requiere un control en tiempo real. Su tecnología de comunicación a través de Bluetooth RF permite obtener información en tiempo real del estado de puertas, eventos y/o alarmas, aumentando así el nivel de seguridad.

Esta solución de control de accesos basada en la comunicación BLUENet Wireless permite monitorizar puertas llaves y usuarios de forma remota en tiempo real: añadir o eliminar usuarios con absoluta seguridad, monitorizar puertas, obtener el estado de las pilas de las cerraduras, cambiar el modo de apertura o, en caso de alarma de incendio, desbloquear simultáneamente todas las puertas y puntos de accesos en la zona afectada - y mucho más- en tiempo real.

SALTO BLUENet se puede instalar tanto como sistema independiente como complementando la Red Virtual SALTO (SVN) en áreas del edificio donde se requiera un control en tiempo real.

PRINCIPALES VENTAJAS Y CARACTERÍSTICAS:

Un sistema Wireless aporta mayor rentabilidad y comodidad que una solución cableada, ofreciendo los beneficios de un sistema cableado sin los costes que ello supone.

En caso de pérdida de la conectividad o si la red informática cae, los puntos de acceso permanecen operativos, gracias a la tecnología SVN y la autonomía de las cerraduras.

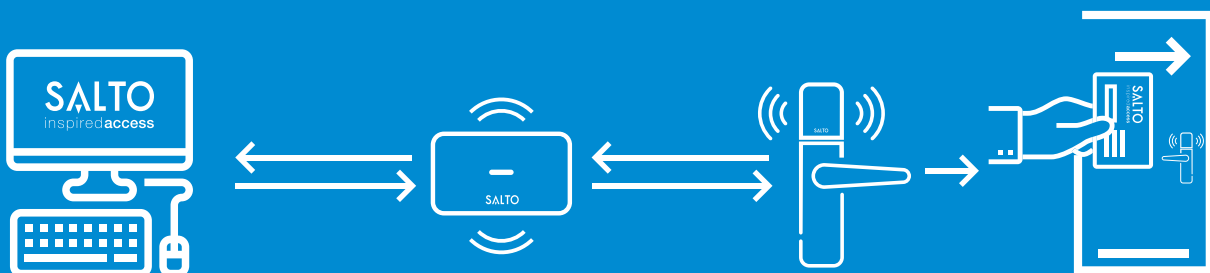
Tecnología BLUENet Wireless: Cada Gateway comunica con 7 nodos. Cada nodo opera a su vez hasta 16 puertas, con una distancia máxima entre la cerradura y el nodo de 16m. Todo ello, a través de una única dirección IP.

Diseñado para integrarse con sistemas existentes de control de accesos, los Gateways, Nodos y Repetidores de SALTO BLUENet se conectan al sistema a través de Ethernet.

CARACTERÍSTICAS Y FUNCIONES AVANZADAS

- Las cerraduras electrónicas reciben la información de la lista negra y eliminan las llaves canceladas en tiempo real.
- Control de las puertas y registro de los eventos en tiempo real: incluye alarmas de intrusión, bloqueos instantáneos y aperturas remotas.
- Control de pilas y de la batería de la cerradura en tiempo real.
- Cambios en puertas y usuarios de forma remota.

¿CÓMO FUNCIONA?



El software de gestión ProAccess SPACE:

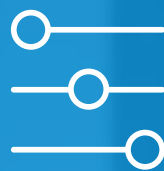
- Informe de eventos.
- Cancelación de llaves.
- Monitorización de puertas.
- Graphical mapping.
- Estado de las pilas.
- Apertura de emergencia remota.
- Bloqueo / cierre de emergencia.
- Cambio de modo de apertura.

El Gateway comunica a las cerraduras electrónicas:

- Lista de tarjetas eliminadas.
- Actualización del plan de acceso del usuario.

Las cerraduras electrónicas envían al Gateway:

- Informe de eventos.
- Estado de pilas.
- Alarmas de intrusión.



RED VIRTUAL
ON-LINE

RED VIRTUAL SALTO (SVN) CONTROL DE ACCESOS ON-LINE

CONTROL DE ACCESOS EN RED ON-LINE

El sistema de control de accesos SALTO SVN Online es lo último en soluciones de control de accesos IP, pensado para su aplicación en entornos que requieren un alto nivel de seguridad o donde no es posible instalar una cerradura electrónica.

Las comunicaciones entre la llave de proximidad de los usuarios y los puntos de acceso on-line cableados son encriptadas y seguras, gracias a la patentada tecnología SVN data-on-card de lectura/escritura de SALTO. Toda la información de los accesos de los usuarios y su plan de cierre se almacena en la llave, y sus derechos de acceso son actualizados en cada uno de los puntos IP on-line cableados de la instalación.

La plataforma permite funcionalidades avanzadas como la monitorización gráfica del edificio en tiempo real, integración de lectores IP de terceros (lectores de larga distancia para el acceso a vehículos, alarmas de incendios, lectores de acceso biométrico, etc.), y la configuración de alarmas asociadas a eventos para automatizar acciones, permitiendo así ampliar las capacidades avanzadas del innovador sistema de control de accesos online de SALTO.

PRINCIPALES VENTAJAS Y CARACTERÍSTICAS:

Arquitectura cableada flexible y segura: actualización instantánea de los derechos de acceso de los usuarios en los puntos online.

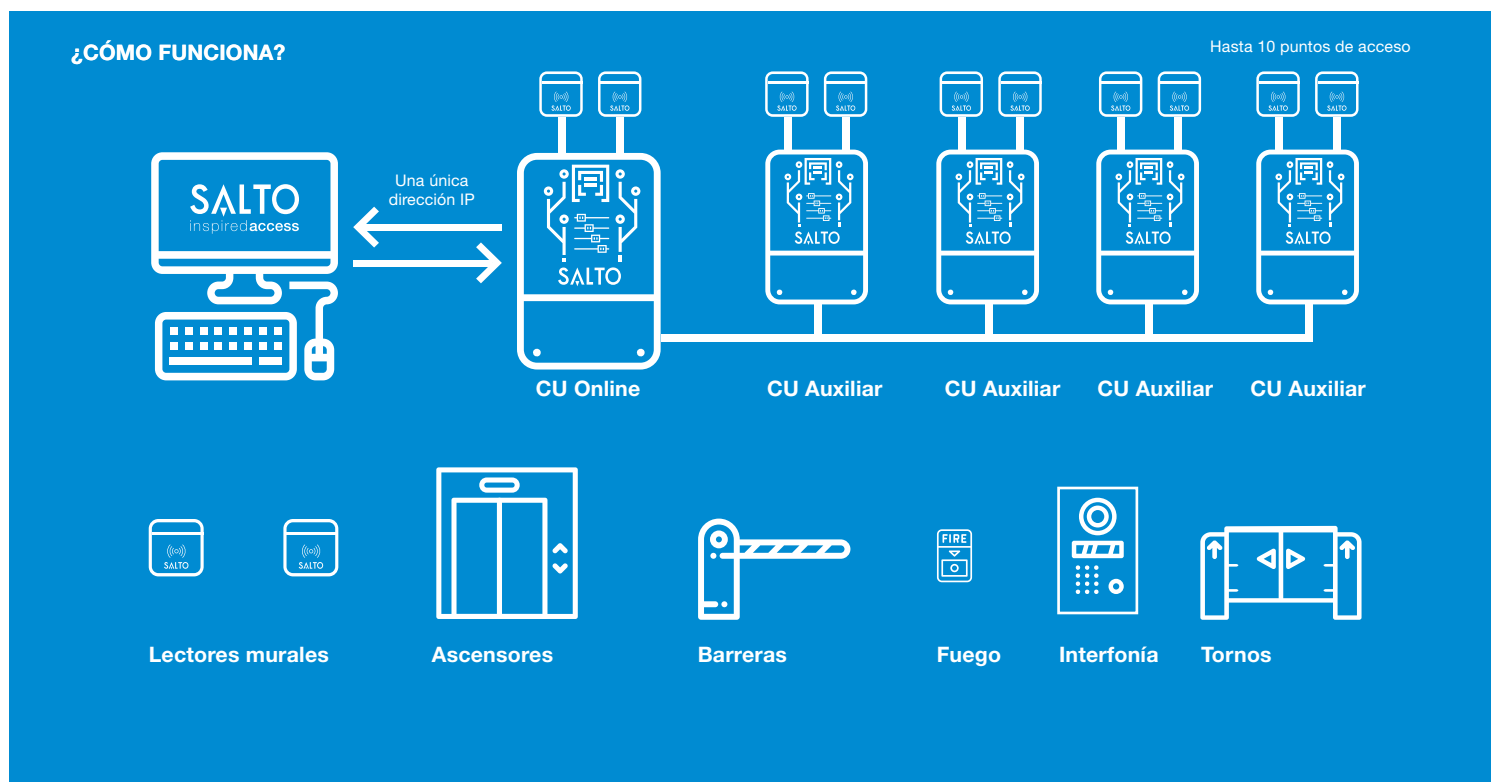
Sistema escalable diseñado para adaptarse y ampliarlo en función de sus necesidades: controla cualquier tipo de edificio, desde una sola puerta hasta cientos de puertas, con miles de usuarios.

Controla y gestiona múltiples puertas a través de una única dirección IP, 4 controladores auxiliares y un máximo de 10 puntos de acceso diferentes.

Auditor de eventos: monitorice en tiempo real los movimientos de los usuarios y el personal desde su ordenador - quién se encuentra dónde y cuándo.

Integración: Ahora es más fácil que nunca llevar la seguridad más allá del control de puertas. La plataforma de SALTO SPACE - SVN online permite integrar sistemas de terceros (como lectores biométricos, reconocimiento de matrícula, sistemas de fuego...) directamente con su sistema de control de accesos.

Alertas vía email o texto: 100% configurables en caso de alarmas o eventos concretos.





JustIN
MOBILE

SALTO JustIN MOBILE

SU SMARTPHONE, SU LLAVE (BLE & NFC)

Con la tecnología SALTO JustIN Mobile el equilibrio es perfecto: la solución de control de accesos más eficiente y segura, gestionada de la forma más cómoda y sencilla.

Gracias a la flexibilidad y funcionalidad que aporta la incorporación de la tecnología móvil al control de accesos, además de mejorar la experiencia de usuario, se consigue un aumento de la productividad extendiendo el control de accesos a los trabajadores con desplazamientos continuos o niveles de acceso muy dinámicos.

Con la tecnología JustIN Mobile de SALTO, los usuarios podrán prescindir de las llaves físicas tradicionales y abrir y cerrar las puertas con su móvil, a través de una aplicación que conecta las cerraduras. El móvil genera una llave de seguridad única que se ajusta al plan de cierre definido por el operador del sistema.

PRINCIPALES VENTAJAS Y CARACTERÍSTICAS:

APP llave (NFC & BLE). La aplicación (iOS / Android) JustIN Mobile de SALTO permite utilizar el smartphone como llave con la máxima seguridad.

SENCILLO E INTUITIVO:

- APP sencilla y segura para abrir puertas.
- Permite modificar el plan de cierre de los usuarios y dar nuevos accesos en tiempo real y de forma remota.
- Compatible con los sistemas iOS y Android
- Permite al usuario final recibir sus llaves online.

SEGURIDAD:

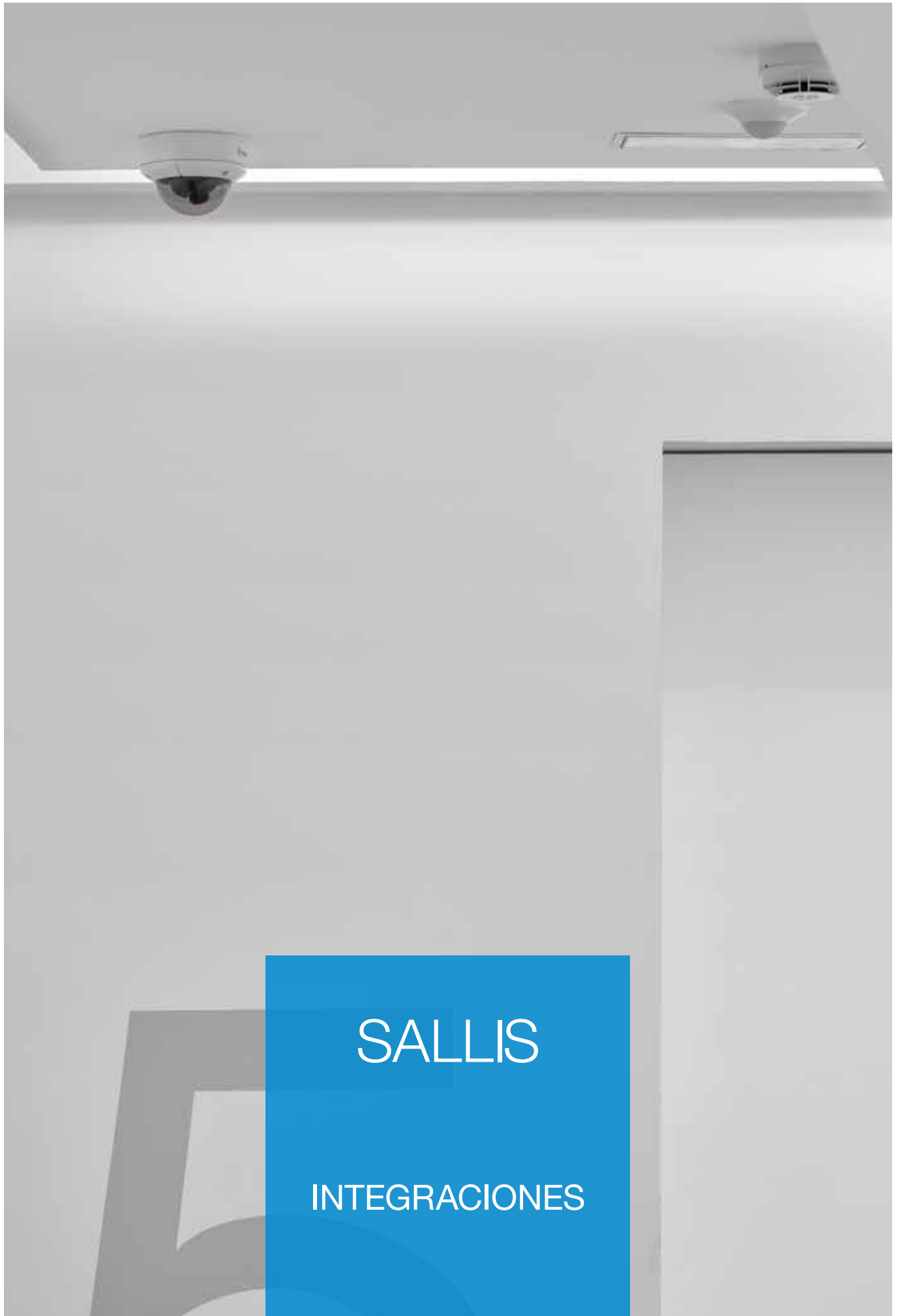
- Tecnología de autenticación en el smartphone para verificar la identidad del usuario: PIN/Huella o reconocimiento facial.
- El cifrado de la información transferida entre el teléfono y la cerradura garantiza una autenticación segura.
- Transmisión de información rápida (AES 128 bit) y de alta seguridad, con tecnología de protección anticloning (SSL).
- Actualización y cancelación instantánea de llaves.
- La Nube JustIN de SALTO no almacena ninguna información.

SDK

El kit de desarrollo de software (SDK) iOS y Android para el desarrollo de apps para la tecnología de acceso JustIN Mobile, permite incorporar el smartphone en el sistema de control de accesos de manera sencilla y segura.

¿CÓMO FUNCIONA?





SALLIS

INTEGRACIONES

SALTO SALLIS

UNA ÚNICA PLATAFORMA DE SEGURIDAD

Ahora es más fácil que nunca integrar sistemas de seguridad de terceros junto con la plataforma de control de accesos autónoma de SALTO, facilitando la gestión diaria desde una única plataforma de seguridad. La plataforma permite administrar su sistema de CCTV / videovigilancia, parking, control de aforos, reconocimiento de matrícula, biométrica, los sistemas PSIM (Physical Security Information Management), incendios y otros sistemas de seguridad.

SALLIS se basa en una plataforma de arquitectura abierta que permite conectar e integrar comunicaciones con protocolos estándares -de manera muy sencilla- diferentes sistemas de seguridad y control de accesos bajo una única plataforma de gestión.

PRINCIPALES VENTAJAS Y CARACTERÍSTICAS:

Compatible con la gama de cerraduras electrónicas inalámbricas XS4 de SALTO.

Herramientas de diagnóstico avanzada asociadas a 25 códigos del auditor de eventos.

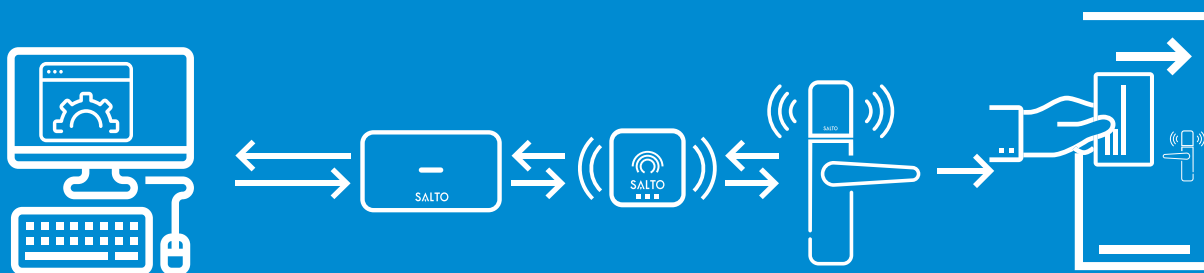
Basado en el auditor de eventos: cuando la cerradura está en modo off-line (cuando pierde la comunicación), el sistema permite el acceso al usuario en función del registro de eventos de la cerradura.

Basado en listas blancas: Se pueden almacenar en la memoria de la cerradura hasta 20 autorizaciones de acceso asociadas a un periodo. Con una configuración adecuada, ninguna puerta queda fuera de control. Capacidad de almacenar hasta 600 eventos por cerradura al margen de los eventos enviados al servidor.

CARACTERÍSTICAS Y FUNCIONES ADICIONALES:

- Comunicación inalámbrica encriptada AES 128 bit.
- Comunicación inalámbrica 2.4ghz - IEEE 802.15.4.
- Auditor de eventos online y control del estado de las pilas.
- Monitorización de puertas en tiempo real.
- 20 códigos de emergencia sujetos a zonas horarias.

¿CÓMO FUNCIONA?



El servidor y Base de datos:

El servidor es el panel donde se almacena la información relacionada con los acceso (usuarios, horarios, calendarios, etc.).

El router:

El router de SALLIS y su Nodo de comunicación son el punto de enlace y comunicación entre el servidor, la plataforma y los puntos de acceso.

El nodo:

Las cerraduras electrónicas:

Las cerraduras electrónicas son el núcleo del sistema que permiten controlar y gestionar todos los puntos de acceso de la infraestructura sin la necesidad de una instalación / configuración compleja.

SALTO KS: KEYS AS A SERVICE

CONTROL DE ACCESOS EN LA NUBE: ESTÉ DONDE ESTÉ Y EN TIEMPO REAL.



La solución SALTO KS basada en la nube hace que la gestión del control de accesos, llaves y usuarios en diferentes localizaciones sea una tarea sencilla y segura. No requiere instalación del software, es escalable, tiene un diseño intuitivo, y proporciona un acceso seguro.

La solución incorpora las medidas más innovadoras de seguridad para el control de accesos de su instalación en tiempo real. Gestione su plan de cierre, conozca el estado de sus cerraduras, monitorice a sus usuarios y gestione sus notificaciones sin esfuerzo, en tiempo real y desde cualquier dispositivo.



SALTO KEYS AS A SERVICE

La solución SALTO KS hace que la gestión del control de accesos, llaves y usuarios en diferentes localizaciones sea una tarea sencilla y segura.



KSconnect

SALTO KS CONNECT

Una plataforma de servicios integrados conectados con la nube.



UNA FORMA MÁS INTELIGENTE DE CONTROLAR SUS PUERTAS

Con SALTO KS, no necesita instalar ningún software, ni sustituir una cerradura en caso de pérdida o robo de la llave - basta con cancelar la llave. La gestión de puertas, llaves y derechos de acceso de usuarios más flexible, intuitiva y segura.

SALTO KS, es el sistema que necesita su negocio para un control de accesos moderno que gestiona todas las puertas en tiempo real, unificando el acceso de todas ellas a través de una única solución en la nube.

CONTROLE QUIÉN, DÓNDE Y CUÁNDO

Con SALTO KS es posible definir de forma individual quién puede acceder a una puerta determinada, en un horario determinado.

El cambio instantáneo de los derechos de acceso es una gran ventaja que una llave convencional no puede ofrecer. Además, para modificar derechos de acceso de un usuario, bastará con acceder a la aplicación y hacer los cambios necesarios. Sin necesidad de cables, el sistema cuenta con ventajas y comodidades únicas, gracias a su arquitectura inalámbrica, basada en la nube.



KEYS AS A SERVICE

SALTO KS KEYS AS A SERVICE

CONTROL DE ACCESOS INTELIGENTE EN LA NUBE

La plataforma SALTO KS hace que la gestión del control de accesos, llaves y usuarios en diferentes localizaciones sea una tarea sencilla y segura.

Su probada fiabilidad y reconocida estabilidad posibilitan el control de accesos en la nube para todo tipo de negocios, proporcionando un mayor rendimiento y funcionalidad frente a una solución mecánica tradicional o un sistema de control de accesos cableado.

Ofrece un sistema de gestión flexible que no requiere de cableado ni de la instalación de software - lo único que necesita es un dispositivo online con conexión a Internet.

PRINCIPALES VENTAJAS Y CARACTERÍSTICAS:

Abra puertas de forma remota. Con la tecnología de contraseñas únicas de SALTO KS, los usuarios pueden abrir puertas de forma remota sin necesidad de llaves.

Reporta cualquier actividad. Reciba notificaciones específicas referentes a una puerta o a la actividad de usuarios. La plataforma tecnológica SALTO KS permite configurar notificaciones de quién accede a qué y cuándo, o incluso avisos de puerta abierta. Cada mensaje puede tener distintos destinatarios y 3 formatos de aviso: E-mail, SMS y alertas push en la App SALTO KS.

Multiplataforma. Gestione SALTO KS desde cualquier dispositivo (teléfono, tablet, PC). Lo único que necesita es conexión a Internet y acceso a la red.

Seguridad. Con la contraseña de uso único de la App SALTO KS, el sistema garantiza que cada usuario tenga los derechos pertinentes para realizar cambios.

¿CÓMO FUNCIONA?



Web & Mobile app

La plataforma de gestión de su cuenta, donde puede crear grupos de acceso, gestionar usuarios y visualizar los accesos a sus instalaciones desde su ordenador o dispositivo móvil.



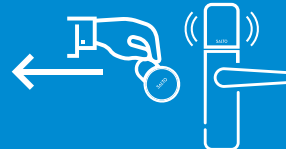
Nube

La tecnología en la nube SALTO KS aporta seguridad, una mayor simplicidad y valor, respuestas más rápidas y una experiencia de usuario mejorada.



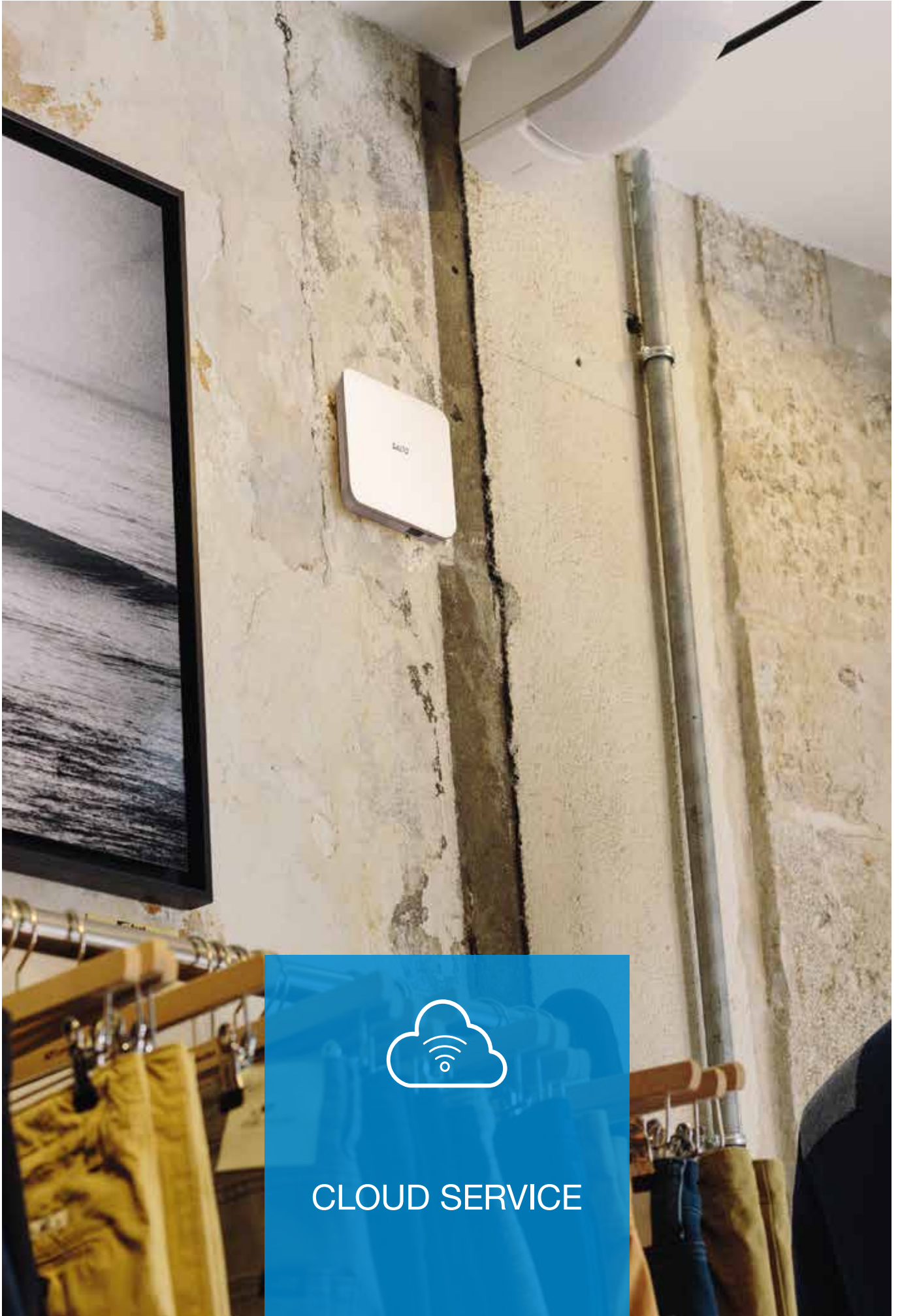
IQ

El IQ se ofrece en varias versiones (Wi-Fi, POE, móvil) para conectarse a la nube y vía Bluetooth a la cerradura inteligente SALTO KS.



Cerradura Electrónica:

El tag o el móvil del usuario comunica en segundos con la cerradura, garantizando un sencillo acceso según los derechos de acceso concedidos.



SALTO KS CONNECT & KS SERVICES

PLATAFORMA DE SERVICIOS INTEGRADOS EN LA NUBE

Se trata de una plataforma de servicios basados en la nube donde futuros socios pueden encontrar aplicaciones y servicios integrados de sistemas de seguridad complementarios al control de accesos basados en la nube.

SALTO ha construido un ecosistema de aplicaciones en la nube donde los futuros socios/servicios podrán estar integrados. Un mundo de posibilidades para el servicio y la integración hardware de otros sistemas de seguridad o domóticos.

SALTO KS Connect permite integrarse con software/herramientas existentes para dirigir su negocio con comodidad. Permite que el software de sistemas de terceros y los proveedores de servicios enriquezcan sus ofertas con esta plataforma, de la mano de cerraduras inteligentes y del control de accesos. Además, aumenta la propuesta de valor de SALTO KS.

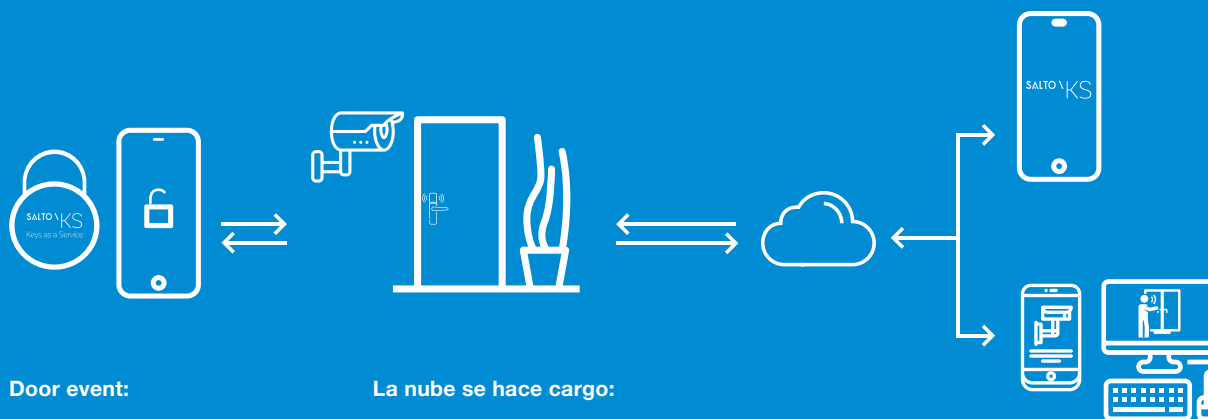
SALTO KS CONNECT

KS Connect allows SALTO KS customers to have integrations with existing software to run their business with ease. KS Connect enables third-party partners software and service providers to enrich offerings with smart lock functionality, as well as enhance the SALTO KS value proposition.

SALTO KS SERVICES

We provide you all the integration possibilities to help your business do more with SALTO smart locks. SALTO KS works with different cloud-based products across various industries to enable new experiences.

EJEMPLO:



Door event:

Los eventos de la puerta:

Cualquier evento que ocurra en una puerta, el cual ha sido previamente vinculado a una cámara, será reportado.

Ej: apertura de la puerta.

La nube se hace cargo:

Evento SALTO KS. El vídeo se almacena en la nube.

Ej.: Samuel ha abierto la puerta principal a las 13:34 con su App móvil.



SALTO KS App

Con transmisión de vídeo integrada y grabación de eventos.



CCTV en la nube App

Visualizar eventos de puerta, detección de movimiento y detección de sonido.



XS4 Escudos

XS4 PARA CERRADURAS DE EMBUTIR EURO

XS4 One EU

XS4 One DIN

XS4 EU

XS4 EU Escudo ancho

XS4 EU Teclado

XS4 EU SKG**

XS4 DIN

XS4 EU Doble lector

XS4 EU Security

XS4 PARA CERRADURAS DE EMBUTIR ANSI

XS4 ANSI

XS4 ANSI Teclado

XS4 PARA PUERTAS DE CRISTAL

XS4 Puerta Cristal DIN

XS4 Puerta Cristal

GUÍA DE REFERENCIAS

Manillas

Acabados

Modelos

XS4 BY SALTO | CERRADURAS ELECTRÓNICAS

Inteligentes, seguras e innovadoras, las cerraduras electrónicas XS4 no necesitan cables y proporcionan un sinfín de prestaciones.

La gama XS4 de cerraduras electrónicas ha sido diseñada para que pueda adaptarse a la mayoría de puertas existentes y a las cerraduras de embutir europeas, escandinavas, ANSI y picaportes tubulares.

FICHA TÉCNICA

FUENTE DE ALIMENTACIÓN:

- XS4-40 modelo estrecho: 3 pilas alcalinas (LR03 - AAA 1,5V).^(*) Opcionales 3 pilas de litio (FR03 - AAA 1,5V - ver condiciones ambientales).^(*)

- XS4-60 modelo ancho: 3 pilas alcalinas LR6 AA 1,5V.^(*) Opcionales FR6 - AA1,5V. Pilas de litio.^(*)

AUTONOMÍA:

- Tecnología i-Button: hasta 60.000 aperturas con un único juego de pilas.
- Tecnología de proximidad: hasta 40.000 dependiendo de la tecnología RFID de identificación.
- Monitorización del estado de la pila a través de la red virtual de SALTO (SVN).
- Se señalizan las últimas 1.000 operaciones para indicar el estado de las pilas.

CONDICIONES AMBIENTALES:

- Escudo exterior: 0° / 60° ^(*)
- Escudo exterior: -20° / 60° ^(*)
- Escudo interior: -20° / 60° ^(*)

CARACTERÍSTICAS PRINCIPALES

- Fácil de instalar y compatible con la cerradura de embutir existente.
- Compatible con la Red Virtual de SALTO (SVN) y Wireless.
- Monitorización del estado de la puerta para detectar intrusiones o puertas abiertas (con escudos wireless).
- Registro en la tarjeta del usuario de los eventos realizados a través de la Red Virtual SALTO (SVN).
- La comunicación entre la tarjeta y la cerradura electrónica está encriptada y es segura.
- La información del estado de las pilas se obtiene a través de las tarjetas.
- Desde el interior la manilla abre siempre la puerta (imprescindible cerradura de embutir antipánico).
- Protección antitaladro.
- Sistema de fijación de la manilla (patentado).
- Tornillos ocultos para una mayor seguridad exterior y antiextracción.
- Posibilidad de combinar apertura mediante llave mecánica sin perder la información del evento.
- Amplia gama de manillas, acabados y placas embellecedoras para reposiciones.
- Ideal también para vías de evacuación.
- Actualización del firmware a través del PPD.
- Apertura de emergencia a través del PPD.
- Gama de modelos complementarios sin electrónica disponible para mantener la estética y combinar perfectamente con el diseño del edificio o acabado de la puerta.

CONTROL DE ACCESOS

USUARIOS Y PUERTAS:

- Número máximo de usuarios por puerta: 4.000.000
- Número máximo de puertas por cada sistema: 65.000
- Niveles de acceso: ilimitado.

CALENDARIOS Y ZONAS HORARIAS:

- Calendarios en el sistema: 256
- Horarios: 1.024
- Periodos: 1.024

EVENTOS:

- Número máximo de eventos por cerradura: 2.200^(*).
- Memoria no volátil (la memoria no se borra incluso si se queda sin pilas).

SOFTWARE DE GESTIÓN:

- SALTO ProAccess SPACE.

TECNOLOGÍAS DE IDENTIFICACIÓN:

- Cubre las principales tecnologías de proximidad RFID.
- Compatible con ISO 14443A, 14443B y 15693 (Vicinity).

MODOS DE APERTURA

ESTÁNDAR:

Bloqueo automático.

MODO PASO:

Tránsito libre.

MODO PASO TEMPORIZADO:

Bloqueo automático en el momento de finalización.

APERTURA AUTOMÁTICA:

8 franjas horarias de "apertura automática" con bloqueos temporizados por días, festivos incluidos.

TOGGLE:

Apertura y bloqueo de puerta presentando tarjeta.

TOGGLE TEMPORIZADO:

Apertura y bloqueo de puerta presentando tarjeta. Con calendarios para bloqueo automático.

AMOK:

Bloqueo de seguridad con tarjeta en situaciones de emergencia o peligro. (solo escudos modelo AMOK).

MODO PASO PARA VÍAS DE EVACUACIÓN:

Tránsito libre después de la apertura desde el interior.

^(*) Dependiendo del modelo

XS4 ONE - EU

XS4 EX70 | XS4 ONE EU

La cerradura electrónica XS4 One de SALTO es la evolución del modelo Original, con un lector integrado totalmente nuevo y disponible en dos acabados. Tiene un diseño único que se adapta a cualquier tipo de puerta y entorno y es compatible con la mayoría de las cerraduras de embutir existentes del mercado.



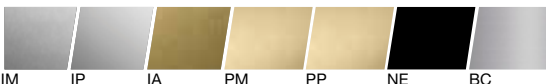
CARACTERÍSTICAS PRINCIPALES:

- Fácil de instalar en cualquier tipo de puerta, incluidas las de perfil estrecho.
- Acabado y diseño en acero inoxidable.
- Posibilidad de combinar apertura mediante llave mecánica, sin perder la información del evento.
- Disponible con función de privacidad electrónica a través de un pulsador interior, mecánica con palanca.
- Desde el interior la manilla abre siempre la puerta (imprescindible cerradura de embutir antipánico).
- Desde el exterior la manilla gira libremente aun cuando no hay acceso.

ACABADOS LECTOR:



ACABADOS:



IM

IP

IA

PM

PP

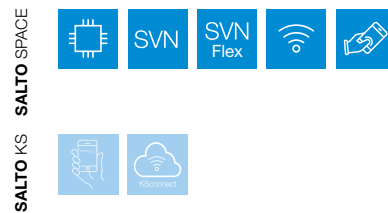
NE

BC

CARACTERÍSTICAS TÉCNICAS MECÁNICAS:

- Grosor de puerta: Para puertas de 32 mm a 120 mm.
- Dimensiones: 285 mm x 42 mm x 19,5 mm.
- Reversible izquierda/derecha.
- Ángulo de giro: 45°.
- Distancia entre la nueca de la manilla y el alojamiento del cilindro: 47 mm a 110 mm.
- Compatible con cerraduras de embutir estándar europeas y DIN, Suizas, Australianas y de perfil estrecho.
- Compatible con cilindros de perfil Europeo y Suizo.
- Los cuadradillos de la cerradura tienen diferentes longitudes en función del grosor de la puerta y de la cerradura de embutir: 7 mm, 7.6 mm partido (Australia), 8mm, 8mm partido, 9mm y 9 mm partido.

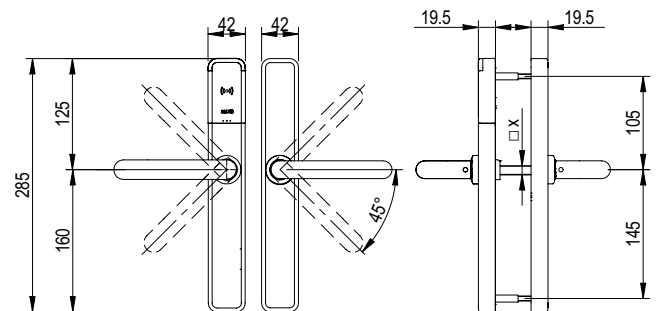
PLATAFORMAS DE CONTROL DE ACCESOS:



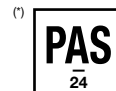
TECNOLOGÍAS DE IDENTIFICACIÓN:

- MIFARE® (DESFire EV2, Plus, Ultralight C, Classic - ISO/IEC 14443).
- Bluetooth SMART (BLE).
- HID iCLASS® Seos™.
- NFC.

DIBUJO TÉCNICO:



CERTIFICACIONES:



(¹) Escudo externo.



XS4 ONE - DIN

EX70 | XS4 ONE DIN

La cerradura XS4 One DIN está especialmente diseñada para adaptarse a los requisitos de las puertas DIN18250 y 18251 y cerraduras de embutir DIN 18250. Su ventaja principal es que no se necesita taladrar la puerta. Adecuado para su uso en puertas de fuego.



CARACTERÍSTICAS PRINCIPALES:

- Fácil de instalar en cualquier tipo de puerta, incluidas las de perfil estrecho.
- Acabado y diseño en acero inoxidable.
- Posibilidad de combinar apertura mediante llave mecánica, sin perder la información del evento.
- Disponible con función de privacidad electrónica a través de un pulsador interior, mecánica con palanca.
- Desde el interior la manilla abre siempre la puerta (imprescindible cerradura embutir antipánico).
- Disponible para mecanizados de puerta tipo Rose y Short plate.

ACABADOS LECTOR:



ACABADOS

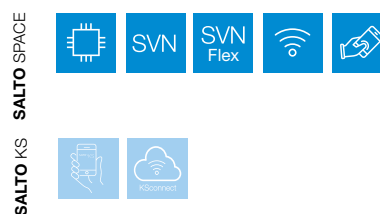


IM IP PM BC

CARACTERÍSTICAS TÉCNICAS MECÁNICAS:

- Grosor de puerta: Para puertas de 32 mm a 120 mm.
- Dimensiones: 298mm x 54mm x 24mm. (Exterior)
285mm x 57mm x 20mm. (Interior)
- Desde el exterior la manilla gira libremente aun cuando no hay acceso.
- Reversible izquierda/derecha.
- Ángulo de giro: 45°.
- Distancia entre la nueca de la manilla y el alojamiento del cilindro: 47 mm a 110 mm.
- Compatible con cerraduras de embutir DIN.
- Cuadradillos disponibles: 7mm, 8mm, 8mm partido, 9mm y 9mm partido.

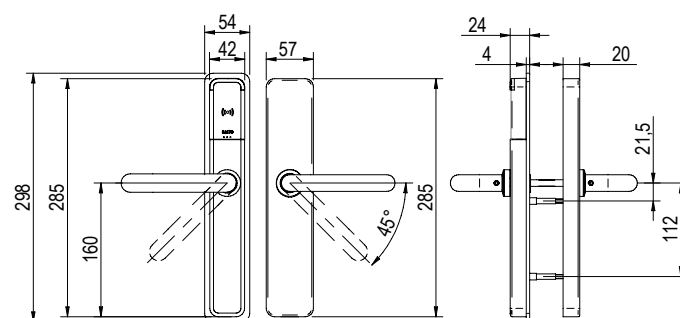
PLATAFORMAS DE CONTROL DE ACCESOS:



TECNOLOGÍAS DE IDENTIFICACIÓN:

- MIFARE® (DESFire EV2, Plus, Ultralight C, Classic - ISO/IEC 14443).
- Bluetooth SMART (BLE).
- HID iCLASS® Seos™.
- NFC.

DIBUJO TÉCNICO:



CERTIFICACIONES:



⁽¹⁾ Escudo externo.

XS4 ORIGINAL - EU

EX40 | XS4 ORIGINAL EU ESCUDO ESTRECHO

Diseñada para instalarse y adaptarse a cualquier tipo de puerta, incluidas las de perfil estrecho, la cerradura electrónica XS4 E40 es autónoma y compatible con la mayoría de las cerraduras de embutir y cilindros mecánicos del mercado.



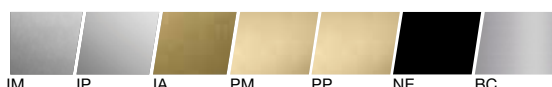
CARACTERÍSTICAS PRINCIPALES:

- Fácil de instalar en cualquier tipo de puerta, incluidas las de perfil estrecho.
- Acabado y diseño en acero inoxidable.
- Posibilidad de combinar apertura mediante llave mecánica, sin perder la información del evento.
- Disponible con función de privacidad electrónica a través de un pulsador interior, mecánica con palanca.
- Posibilidad de incorporar la función AMOK, para activar el bloqueo de seguridad en situaciones de emergencia o peligro.
- Desde el interior la manilla abre siempre la puerta (imprescindible cerradura embutir antipánico).
- Desde el exterior la manilla gira libremente aun cuando no hay acceso.

ACABADOS LECTOR:



ACABADOS:



IM

IP

IA

PM

PP

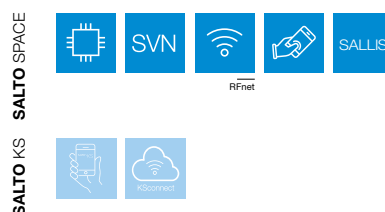
NE

BC

CARACTERÍSTICAS TÉCNICAS MECÁNICAS:

- Grosor de puerta: Para puertas de 32 mm a 120 mm.
- Dimensiones: 282 mm x 40 mm x 20 mm.
- Reversible izquierda/derecha.
- Ángulo de giro: 33°.
- Distancia entre la nueca de la manilla y el alojamiento del cilindro: 47 mm a 110 mm.
- Compatible con cerraduras de embutir estándar europeas y DIN, Suizas, Australianas y de perfil estrecho.
- Compatible con cilindros de perfil Europeo y Suizo.
- Los cuadradillos de la cerradura tienen diferentes longitudes en función del grosor de la puerta y la cerradura de embutir: 7mm, 7.6 mm partido (Australia), 8mm, 8mm partido (Euro y ANSI), 9 mm y 9 mm partido.

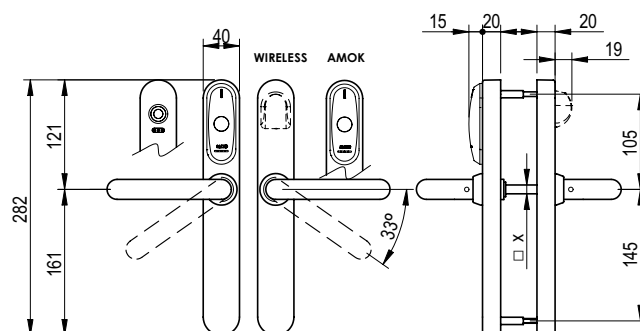
PLATAFORMAS DE CONTROL DE ACCESOS:



TECNOLOGÍAS DE IDENTIFICACIÓN:

- MIFARE® (DESFire EV2, Plus, Ultralight C, Classic - ISO/IEC 14443).
- Bluetooth SMART (BLE).
- NFC.
- Inside Picopass.
- LEGIC Prime y LEGIC Advant.
- HID iCLASS® Seos™.
- i-Button.

DIBUJO TÉCNICO:



CERTIFICACIONES:



(¹) Escudo exterior.

XS4 ORIGINAL ANCHO - EU

XS4 Ex60 | XS4 ORIGINAL EU ESCUDO ANCHO

La cerradura electrónica XS4 Original en versión ancha es compatible con la mayoría de las cerraduras de embutir y cilindros mecánicos europeos. Además, está especialmente diseñada para aquellas puertas donde el tráfico es muy elevado y se requiere un refuerzo adicional.



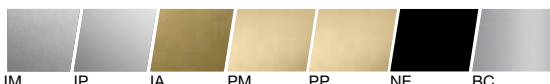
CARACTERÍSTICAS PRINCIPALES:

- Fácil de instalar en cualquier tipo de puerta, incluidas las de perfil estrecho.
- Acabado y diseño en acero inoxidable.
- Posibilidad de combinar apertura mediante llave mecánica, sin perder la información del evento.
- Disponible con función de privacidad electrónica a través de un pulsador interior, mecánica con palanca.
- Posibilidad de incorporar la función AMOK, para activar el bloqueo de seguridad en situaciones de emergencia o peligro.
- Desde el interior la manilla abre siempre la puerta (imprescindible cerradura de embutir antipánico).
- Desde el exterior la manilla gira libremente aun cuando no hay acceso.

ACABADOS LECTOR:



ACABADOS:

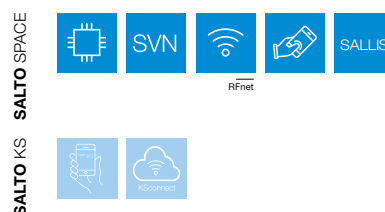


IM IP IA PM PP NE BC

CARACTERÍSTICAS TÉCNICAS MECÁNICAS:

- Grosor de puerta: Para puertas de 32 mm a 120 mm.
- Dimensiones: 290 mm x 67 mm x 20 mm.
- Reversible izquierda/derecha.
- Ángulo de giro: 52°.
- Distancia entre la nueca de la manilla y el alojamiento del cilindro: 47 mm a 110 mm.
- Compatible con cerraduras de embutir estándar europeas y DIN, Suizas, Australianas y de perfil estrecho.
- Compatible con cilindros de perfil Europeo y Suizo.
- Los cuadradillos de la cerradura tienen diferentes longitudes en función del grosor de la puerta y de la cerradura de embutir: 7 mm, 7.6 mm partido (Australia), 8 mm, 8 mm partido (EURO y ANSI), 9 mm y 9 mm partido.

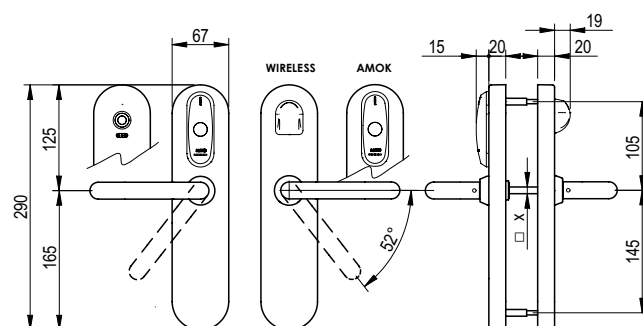
PLATAFORMAS DE CONTROL DE ACCESOS:



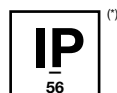
TECNOLOGÍAS DE IDENTIFICACIÓN:

- MIFARE® (DESFire EV2, Plus, Ultralight C, Classic - ISO/IEC 14443).
- Bluetooth SMART (BLE).
- NFC.
- Inside Picopass.
- LEGIC Prime and LEGIC Advant.
- HID iCLASS® Seos™
- i-Button.

DIBUJO TÉCNICO:



CERTIFICACIONES:



(*) Escudo exterior.

XS4 ORIGINAL TECLADO - EU

Ex60 | XS4 ORIGINAL EU - ESCUDO CON TECLADO

La cerradura electrónica XS4 Original con Teclado aumenta la seguridad y el control al ofrecer tres métodos de configuración posibles para la autenticación y acceso de los usuarios.



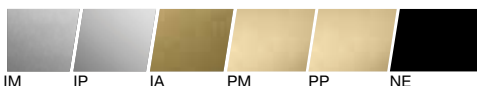
CARACTERÍSTICAS PRINCIPALES:

- Fácil de instalar en cualquier tipo de puerta, incluidas las de perfil estrecho.
- Acabado y diseño en acero inoxidable.
- Tres formas de autenticación disponibles:
 - Código fijo.
 - Llave/Tarjeta usuario o App Móvil + PIN.
 - Llave/ Tarjeta usuario o App Móvil.
- Posibilidad de combinar apertura mediante llave mecánica, sin perder la información del evento.
- Disponible con función de privacidad electrónica a través de un pulsador interior, mecánica con palanca.
- Desde el interior la manilla abre siempre la puerta (imprescindible cerradura embutir antipánico).

ACABADOS LECTOR:



ACABADOS:



IM IP IA PM PP NE

CARACTERÍSTICAS TÉCNICAS MECÁNICAS:

- Grosor de puerta: Para puertas de 32 mm a 120 mm.
- Dimensiones: 290 mm x 67 mm x 20 mm.
- Reversible izquierda/derecha.
- Ángulo de giro: 52°.
- Distancia entre la nueca de la manilla y el alojamiento del cilindro: 47 mm a 110 mm.
- Compatible con cerraduras de embutir estándar europeas y DIN, Suizas, Australianas y de perfil estrecho.
- Compatible con cilindros de perfil Europeo y Suizo.
- Los cuadradillos de la cerradura tienen diferentes longitudes en función del grosor de la puerta y la cerradura de embutir: 7mm, 7.6mm partido (Australia), 8mm, 8mm partido (EURO y ANSI), 9mm and 9mm partido.

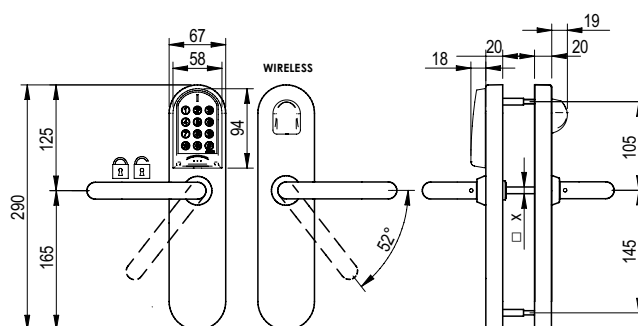
PLATAFORMAS DE CONTROL DE ACCESOS:



TECNOLOGÍAS DE IDENTIFICACIÓN:

- MIFARE® (DESFire EV2, Plus, Ultralight C, Classic - ISO/IEC 14443).
- Bluetooth SMART (BLE).
- NFC.
- HID iCLASS® (no disponible en la tecnología SALLIS).

DIBUJO TÉCNICO:



CERTIFICACIONES:



XS4 ORIGINAL - SKG**

XS4 Ex4K | XS4 ORIGINAL EU - VERSIÓN SKG**

La cerradura electrónica XS4 Original versión SKG está diseñada para aquellas puertas que necesitan un refuerzo extra o requieren el certificado SKG contra intento de robo.



CARACTERÍSTICAS PRINCIPALES:

- Escudo de protección con certificación SKG para evitar la entrada de intrusos.
- Fácil de instalar en cualquier tipo de puerta, incluidas las de perfil estrecho.
- Acabado y diseño en acero inoxidable.
- Posibilidad de combinar apertura mediante llave mecánica, sin perder la información del evento.
- Posibilidad de incorporar la función AMOK, para activar el bloqueo de seguridad en situaciones de emergencia o peligro.
- Desde el interior la manilla abre siempre la puerta (imprescindible cerradura embutir SKG**).
- Desde el exterior la manilla gira libremente aun cuando no hay acceso.

ACABADOS LECTOR:



ACABADOS:

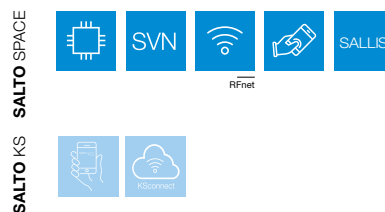


IM IP BC

CARACTERÍSTICAS TÉCNICAS MECÁNICAS:

- Grosor de puerta: Para puertas de 32 mm a 120 mm.
- Dimensiones: 290 mm x 40 mm x 20 mm.
- Reversible izquierda/derecha.
- Ángulo de giro: 33°.
- Distancia entre la nueca de la manilla y el alojamiento del cilindro: 47 mm a 110 mm.
- Compatible con cerraduras de embutir estándar europeas SKG** y DIN.
- Compatible con cilindros de emergencia SKG** de perfil Europeo.
- Los cuadradillos de la cerradura tienen diferentes longitudes en función del grosor de la puerta y de la cerradura de embutir: 8mm, 8 mm partido, 9 mm y 9 mm partido.

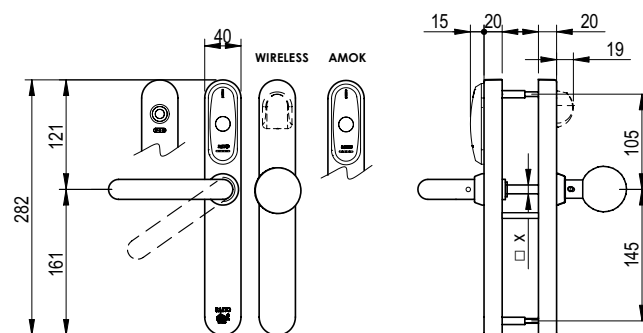
PLATAFORMAS DE CONTROL DE ACCESOS:



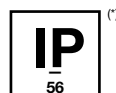
TECNOLOGÍAS DE IDENTIFICACIÓN:

- MIFARE® (DESFire EV2, Plus, Ultralight C, Classic - ISO/IEC 14443).
- Bluetooth SMART (BLE).
- NFC.
- Inside Picopass.
- LEGIC Prime and LEGIC Advant.
- HID iCLASS®.
- i-Button.

DIBUJO TÉCNICO:



CERTIFICACIONES:



(*) Escudo exterior.

XS4 ORIGINAL - DIN

XS4 Ex50 | XS4 ORIGINAL DIN

La ceradura XS4 Original DIN está especialmente diseñada para adaptarse a los requisitos de las puertas DIN18250 y 18251 y cerraduras de embutir DIN 18250. Su ventaja principal es que no se necesita taladrar la puerta. Adecuado para su uso en puertas de fuego.



CARACTERÍSTICAS PRINCIPALES:

- Se mantiene la certificación de fuego ya que no es necesario hacer modificaciones sobre la puerta.
- Acabado y diseño en acero inoxidable.
- Posibilidad de combinar apertura mediante llave mecánica, sin perder la información del evento.
- Disponible con función de privacidad electrónica a través de un pulsador interior, mecánica con palanca.
- Posibilidad de incorporar función AMOK.
- Desde el exterior la manilla gira libremente aun cuando no hay acceso.
- Desde el interior la manilla abre siempre la puerta (imprescindible cerradura de embutir antipánico).

ACABADOS LECTOR:



ACABADOS:

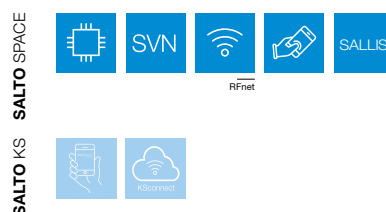


IM IP BC

CARACTERÍSTICAS TÉCNICAS MECÁNICAS:

- Grosor de puerta: Para puertas de 32 mm a 120 mm.
- Dimensiones: 269 mm x 55 mm x 22,5 mm (Exterior).
290 mm x 67 mm x 20 mm (Interior).
- Reversible izquierda/derecha.
- Ángulo de giro: 30°.
- Distancia entre la nueca de la manilla y el alojamiento del cilindro: 47 mm a 110 mm.
- Compatible con cerraduras de embutir estándar DIN.
- Los cuadradillos de la cerradura tienen diferentes longitudes en función del grosor de la puerta y de la cerradura de embutir: 7mm, 8 mm, 8 mm partido, 9 mm y 9 mm partido.

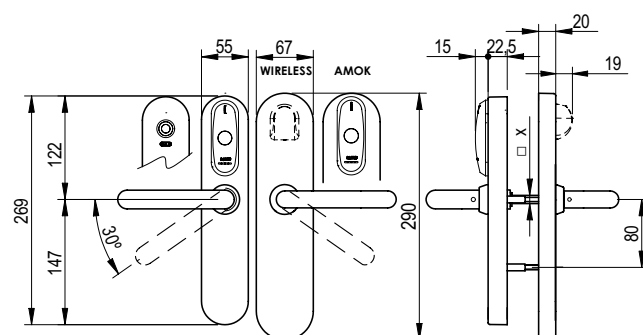
PLATAFORMAS DE CONTROL DE ACCESOS:



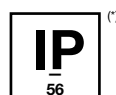
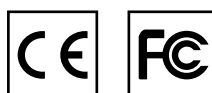
TECNOLOGÍAS DE IDENTIFICACIÓN:

- MIFARE® (DESFire EV2, Plus, Ultralight C, Classic - ISO/IEC 14443).
- Bluetooth SMART (BLE).
- NFC.
- Inside Picopass.
- LEGIC Prime y LEGIC Advant.
- HID iCLASS® Seos™
- i-Button.

DIBUJO TÉCNICO:



CERTIFICACIONES:



(¹) Escudo exterior.

XS4 ORIGINAL DOBLE LECTOR - EU

ExCD | XS4 ORIGINAL EU DOBLE LECTOR

La cerradura electrónica XS4 Original con Doble Lector controla las entradas y salidas de accesos de una puerta. Su auditor de eventos puede identificar las acciones de entrada/salida.



CARACTERÍSTICAS PRINCIPALES:

- Fácil de instalar en cualquier tipo de puerta, incluidas las de perfil estrecho.
- Acabado y diseño en acero inoxidable.
- Posibilidad de combinar apertura mediante llave mecánica.

ACABADOS LECTOR:



ACABADOS:

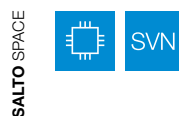


IM IP NE

CARACTERÍSTICAS TÉCNICAS MECÁNICAS:

- Grosor de puerta: Para puertas de 32 mm a 120 mm.
- Dimensiones: 280 mm x 37 mm x 9,5 mm (Exterior).
366 mm x 42,5 mm x 22 mm (Interior).
- Doble lector para el control de salidas /entradas (también con diferentes tipos de autorizaciones).
- Ángulo de giro: 33°.
- Distancia entre la nueca de la manilla y el alojamiento del cilindro: 47mm a 110mm.
- Compatible con cerraduras de embutir estándar europeas y DIN, Suizas, Australianas y de perfil estrecho.
- Compatible con cilindros de perfil Europeo y Suizo.
- Los cuadradillos de la cerradura tienen diferentes longitudes en función del grosor de la puerta y la cerradura de embutir: 8mm, y 9mm.
- Disponible la opción de incorporar tornillos Torx 20 para una instalación segura.

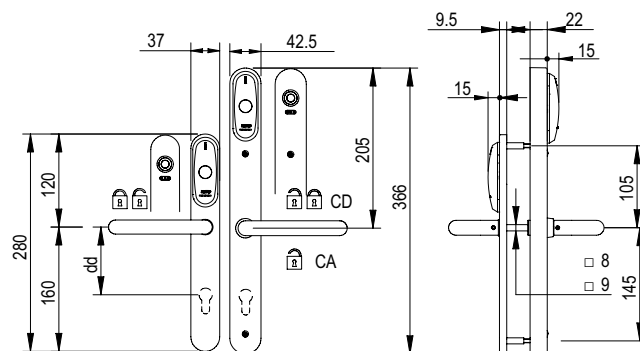
PLATAFORMAS DE CONTROL DE ACCESOS:



TECNOLOGÍAS DE IDENTIFICACIÓN:

- MIFARE® (DESFire EV2, Plus, Ultralight C, Classic - ISO/IEC 14443).
- NFC.
- Inside Picopass.
- LEGIC Prime.
- HID iCLASS®.
- i-Button.

DIBUJO TÉCNICO:



CERTIFICACIONES:



XS4 ORIGINAL SECURITY - EU

XS4 Ex20 | XS4 ORIGINAL EU SECURITY

La cerradura electrónica XS4 de Seguridad es la opción ideal para aquellas puertas que necesitan mayor nivel de seguridad tales como puertas exteriores, entradas principales y puertas principales. Su estructura protege las cerraduras ante posibles ataques o accesos no autorizados sin perder el control o la flexibilidad en ningún momento.



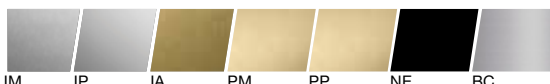
CARACTERÍSTICAS PRINCIPALES:

- Fácil de instalar en cualquier tipo de puerta, incluidas las de perfil estrecho.
- Acabado y diseño en acero inoxidable.
- Escudos complementarios sin lector disponibles para mantener la estética de las puertas que no requieren un control.

ACABADOS LECTOR:



ACABADOS:



IM

IP

IA

PM

PP

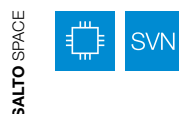
NE

BC

CARACTERÍSTICAS TÉCNICAS MECÁNICAS:

- Grosor de puerta: Para puertas de 32mm a 120mm.
- Dimensiones: 280 mm x 37 mm x 9,5 mm (Exterior).
280 mm x 42,5 mm x 22 mm (Interior).
- Ángulo de giro: 30°.
- Distancia entre la nueca de la manilla y el alojamiento del cilindro: 47mm a 110mm.
- Compatible con cerraduras de embutir estándar europeas y DIN, Suizas, y de perfil estrecho.
- Compatible con cilindros de perfil Europeo y Suizo.
- Los cuadradillos de la cerradura tienen diferentes longitudes en función del grosor de la puerta y la cerradura de embutir: 8mm, y 9mm.
- Disponible la opción de incorporar tornillos Torx 20 para una instalación segura.

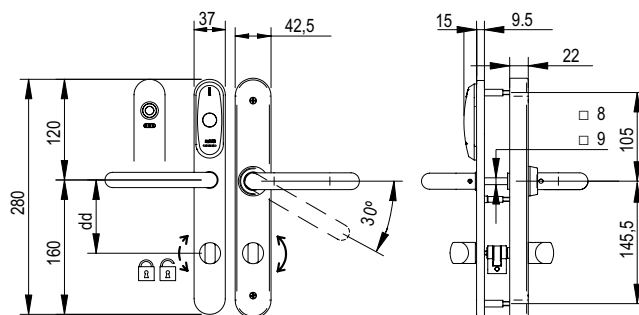
PLATAFORMAS DE CONTROL DE ACCESOS:



TECNOLOGÍAS DE IDENTIFICACIÓN:

- MIFARE® (DESFire EV2, Plus, Ultralight C, Classic - ISO/IEC 14443).
- NFC.
- Inside Picopass.
- LEGIC Prime.
- HID iCLASS®.
- i-Button.

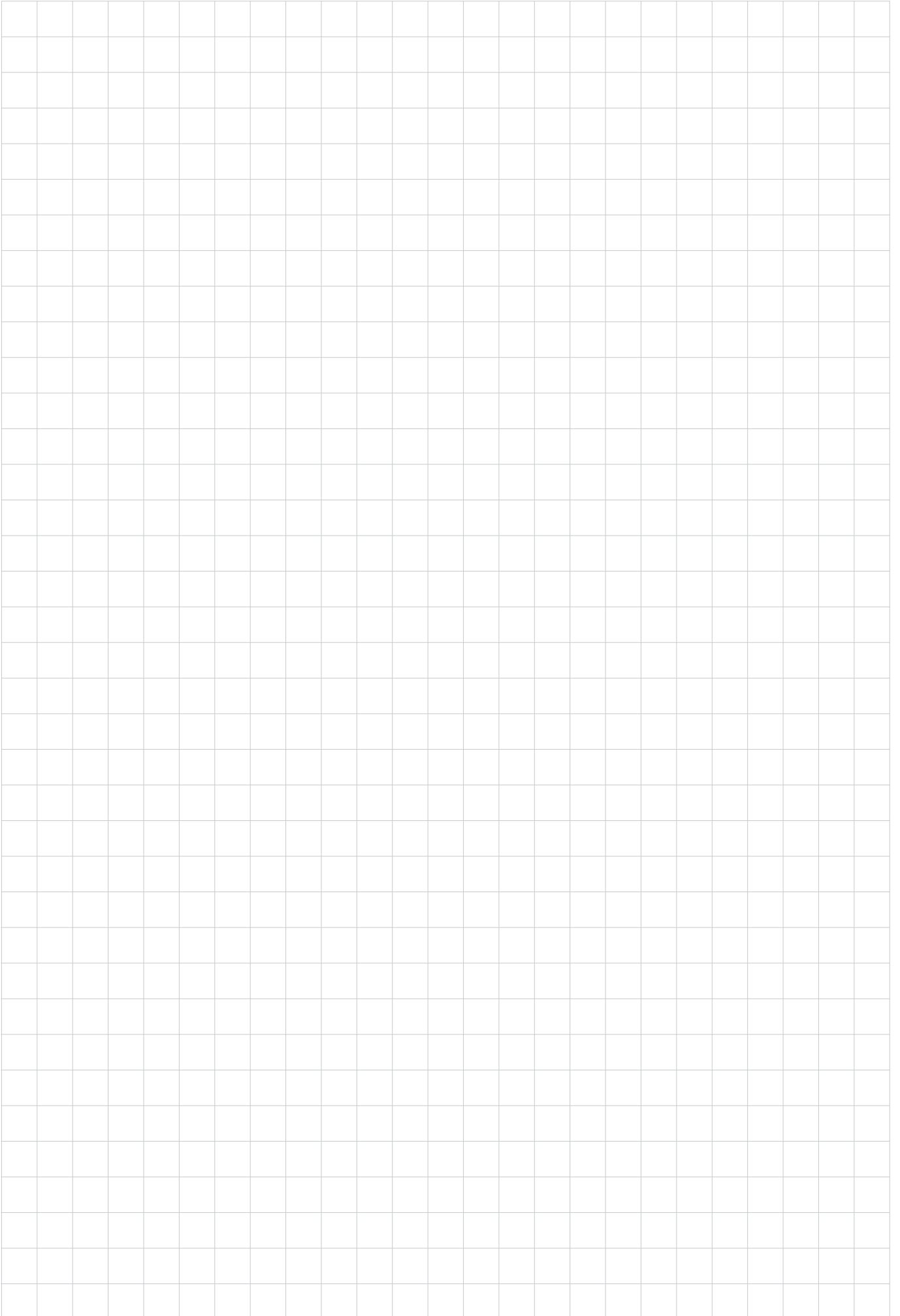
DIBUJO TÉCNICO:



CERTIFICACIONES:



⁽¹⁾ Escudo exterior.



XS4 ORIGINAL - ANSI

XS4 Ax60 | XS4 ORIGINAL ANSI

La cerradura electrónica XS4 Original para cerraduras ANSI es compatible con la mayoría de las cerraduras de embutir ANSI y picaportes tubulares. El modelo está especialmente diseñado para puertas con tráfico muy elevado y que requieran un refuerzo adicional.



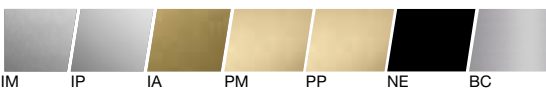
CARACTERÍSTICAS PRINCIPALES:

- Fácil de instalar en cualquier tipo de puerta, incluidas las de perfil estrecho.
- Acabado y diseño en acero inoxidable.
- Posibilidad de combinar apertura mediante llave mecánica, sin perder la información del evento.
- Disponible con función de privacidad electrónica a través de un pulsador interior, mecánica con palanca.
- Posibilidad de incorporar la función AMOK, para activar el bloqueo de seguridad.
- Desde el exterior la manilla gira libremente aun cuando no hay acceso.
- Desde el interior la manilla abre siempre la puerta (imprescindible cerradura de embutir SALTO LA1T15).
- Escudos complementarios sin lector disponibles para mantener la estética de las puertas que no requieren un control.

ACABADOS LECTOR:



ACABADOS:

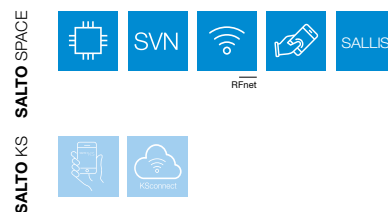


IM IP IA PM PP NE BC

CARACTERÍSTICAS TÉCNICAS MECÁNICAS:

- Grosor de puerta: para puertas de 32 mm hasta 120 mm.
- Dimensiones: 290 mm x 67 mm x 20 mm.
- Reversible izquierda/derecha.
- Ángulo de giro: 52°.
- Distancia de la nueca de la manilla y el alojamiento del cilindro: 61mm, 62 mm y 63 mm.
- Compatible con las cerraduras de embutir estándar ANSI y picaportes cilíndricos y tubulares.
- Pre-giro de 4° necesario. SALTO recomienda la cerradura de embutir con un máximo de 4° de pre-giro.
- Compatible con cilindros ANSI.
- Los cuadradillos de la cerradura tienen diferentes longitudes en función del grosor de la puerta y de la cerradura de embutir: 8mm, 7 mm punta de diamante, 8 mm partido, 7 mm punta de diamante partido y 7,6 mm.

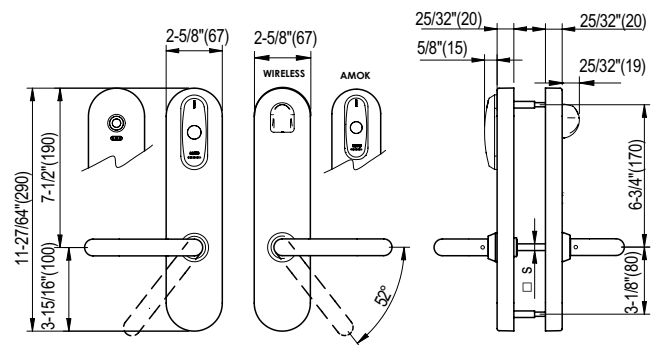
PLATAFORMAS DE CONTROL DE ACCESOS:



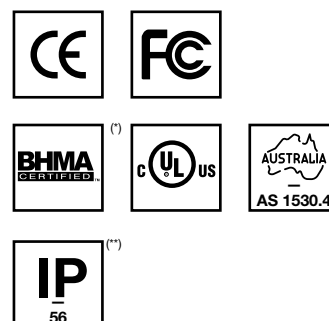
TECNOLOGÍAS DE IDENTIFICACIÓN:

- MIFARE® (DESFire EV2, Plus, Ultralight C, Classic - ISO/IEC 14443).
- Bluetooth SMART (BLE).
- NFC.
- Inside Picopass.
- LEGIC Prime and LEGIC Advant.
- HID iCLASS®.
- i-Button.

DIBUJO TÉCNICO:



CERTIFICACIONES:



(*) Cerradura mecánica SALTO LA1T

(**) Escudo exterior.

XS4 ORIGINAL TECLADO - ANSI

XS4 Ax60K | XS4 ORIGINAL CON TECLADO

La cerradura electrónica XS4 ANSI con teclado es compatible con la mayoría de las cerraduras de embutir ANSI y picaportes tubulares. Este modelo garantiza una mayor seguridad al ofrecer tres formas de autenticación para conceder el acceso.



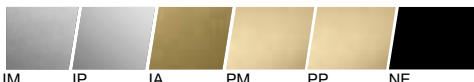
CARACTERÍSTICAS PRINCIPALES:

- Fácil de instalar en cualquier tipo de puerta, incluidas las de perfil estrecho.
- Acabado y diseño en acero inoxidable.
- Tres formas de autenticación disponibles:
 - Código fijo
 - Llave/Tarjeta usuario o App Móvil + PIN.
 - Llave/ Tarjeta usuario o App Móvil.
- Posibilidad de combinar apertura mediante llave mecánica, sin perder la información del evento.
- Desde el exterior la manilla gira libremente aun cuando no hay acceso.
- Desde el interior la manilla abre siempre la puerta (imprescindible cerradura embutir SALTO LA1T15).
- Disponible con función de privacidad electrónica a través de un pulsador interior, mecánica con palanca.

ACABADOS LECTOR:



ACABADOS:



IM IP IA PM PP NE

CARACTERÍSTICAS TÉCNICAS MECÁNICAS:

- Grosor de puerta: para puertas de 32 mm hasta 120 mm.
- Dimensiones: 290 mm x 67 mm x 20 mm.
- Reversible izquierda/derecha.
- Ángulo de giro: 52°.
- Distancia de la nueca de la manilla y el alojamiento del cilindro: 61mm, 62 mm y 63 mm.
- Compatible con las cerraduras de embutir estándar ANSI y picaportes cilíndricos y tubulares.
- Pre-giro de 4° necesario. SALTO recomienda la cerradura de embutir con un máximo de 4° de pre-giro.
- Compatible con cilindros ANSI.
- Los cuadradillos de la cerradura tienen diferentes longitudes en función del grosor de la puerta y de la cerradura de embutir: 8 mm, 7mm punta de diamante, 8 mm partido, 7 mm punta de diamante partido y 7,6 mm.

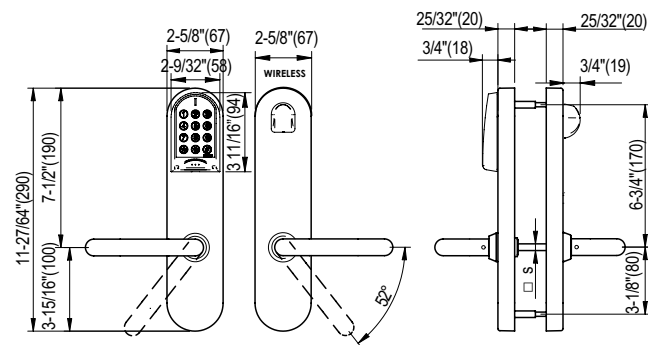
PLATAFORMAS DE CONTROL DE ACCESOS:



TECNOLOGÍAS DE IDENTIFICACIÓN:

- MIFARE® (DESFire EV2, Plus, Ultralight C, Classic - ISO/IEC 14443).
- Bluetooth SMART (BLE).
- NFC.
- HID iCLASS® (no disponible en la tecnología SALLIS).

DIBUJO TÉCNICO:



CERTIFICACIONES:



XS4 PUERTA CRISTAL - DIN

XS4 ExGD | PUERTA CRISTAL DIN18101

La cerradura XS4 Original para puertas de cristal DIN ha sido especialmente diseñada para las puertas de cristal estándar DIN 18101. Su estructura en forma de sándwich permite una sencilla instalación, sin tener que modificar la estructura de la puerta de vidrio.



CARACTERÍSTICAS PRINCIPALES:

- Estructura en forma de sándwich para una sencilla instalación.
- Acabado y diseño en acero inoxidable.
- Posibilidad de combinar apertura mediante llave mecánica, sin perder la información del evento.
- Desde el interior la manilla abre siempre la puerta (función antipánico incluida).
- Detector del estado de la puerta para monitorizar intrusiones o puertas abiertas (solo cerraduras wireless).
- Cerraderos que se adaptan a las necesidades de cada puerta de cristal, incluso para las de doble hoja.
- Escudos complementarios sin lector disponibles para mantener la estética de las puertas que no requieren un control.

ACABADOS LECTOR:



ACABADOS:

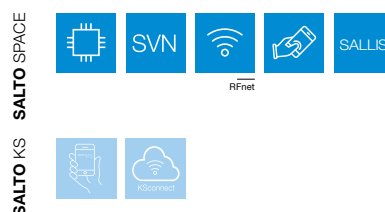


IM

CARACTERÍSTICAS TÉCNICAS MECÁNICAS:

- Grosor de puerta: para puertas de 8 mm hasta 14 mm.
- Dimensiones: 296 mm x 98,5 mm x 22,5 mm.
- Ángulo de giro: 52°.
- Distancia de la nueca de la manilla y el alojamiento del cilindro: 72 mm.
- El estándar DIN 18101 diseñado para las puertas de cristal estándar DIN 18101.
- Cerradura de disparo automático con función antipánico (Desbloqueo automático de condena)
- Compatible con cilindros de perfil europeo.
- Compatible con manillas: 16 mm Ø, 18 mm Ø.
- Cerradura no reversible, mano derecha o izquierda.

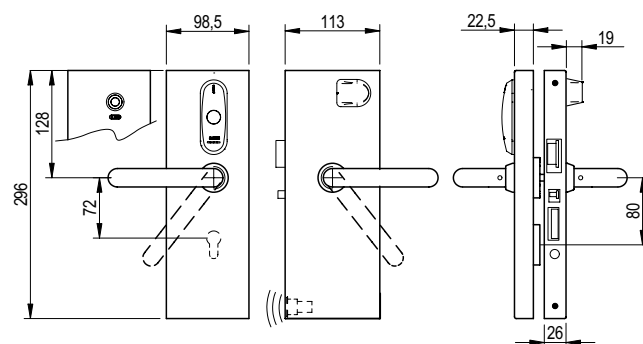
PLATAFORMAS DE CONTROL DE ACCESOS:



TECNOLOGÍAS DE IDENTIFICACIÓN:

- MIFARE® (DESFire EV2, Plus, Ultralight C, Classic - ISO/IEC 14443).
- Bluetooth SMART (BLE).
- NFC.
- Inside Picopass.
- LEGIC Prime and LEGIC Advant.
- HID iCLASS®.
- i-Button.

DIBUJO TÉCNICO:



CERTIFICACIONES:



XS4 PUERTA CRISTAL

XS4 ExGM | PUERTA CRISTAL

La cerradura XS4 Original para Puertas de Cristal es compatible con una amplia gama de puertas de cristal comunes, incluso con aquellas que ya tienen una cerradura instalada. Su estructura en forma de sándwich permite una sencilla instalación sin tener que sustituir la puerta.



CARACTERÍSTICAS PRINCIPALES:

- Instalación sencilla en cualquier tipo de puerta de cristal.
- Acabado y diseño en acero inoxidable.
- Desde el interior la manilla abre siempre la puerta (imprescindible cerradura embutir antipánico).
- Cerraderos que se adaptan a las necesidades de cada puerta de cristal, incluso a las de doble hoja.

ACABADOS LECTOR:



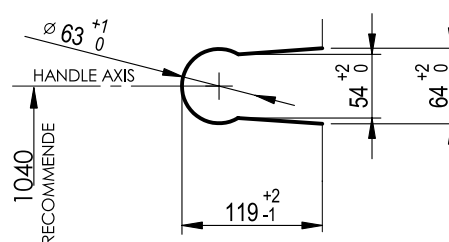
ACABADOS:



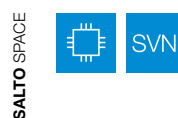
IM

CARACTERÍSTICAS TÉCNICAS MECÁNICAS:

- Grosor de puerta: para puertas de 8 mm, 10 mm y 12 mm.
- Dimensiones: 135 mm x 148,5 mm x 17 mm.
- Ángulo de giro: 33°.
- Cerradura de embutir con mano.



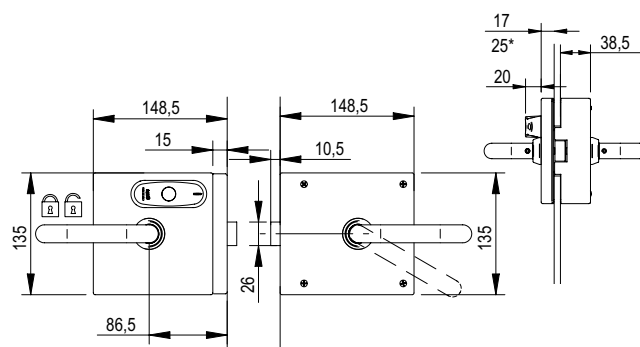
PLATAFORMAS DE CONTROL DE ACCESOS:



TECNOLOGÍAS DE IDENTIFICACIÓN:

- MIFARE® (DESFire EV2, Plus, Ultralight C, Classic - ISO/IEC 14443).
- NFC.
- Inside Picopass.
- LEGIC Prime.
- HID iCLASS®.
- i-Button.

DIBUJO TÉCNICO:



CERTIFICACIONES:



GUÍA DE REFERENCIAS

XS4 BY SALTO | CERRADURAS ELECTRÓNICAS

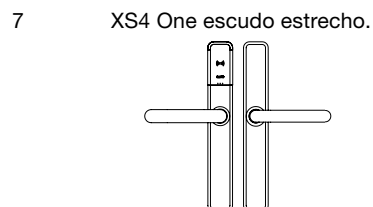
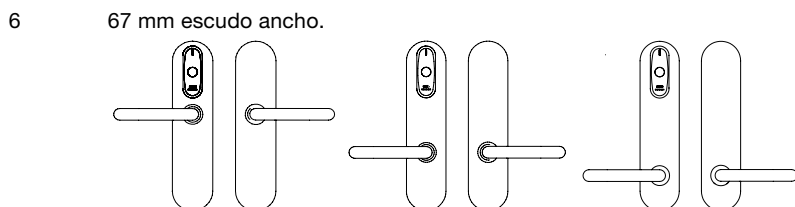
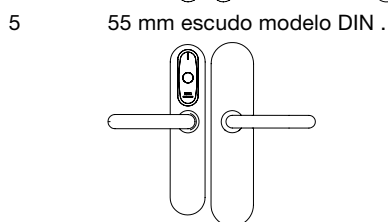
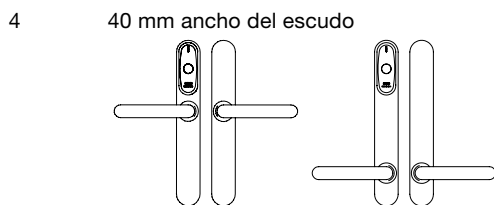
Sin cables y fáciles de instalar, las cerraduras electrónicas funcionan con pilas y pueden adaptarse a todo tipo de puertas y cerraduras de embutir existentes.

E	9	4	5	0	U	00	IM	3	8	R	W
—	—	—	—	—	—	—	—	—	—	—	—
TIPO DE PRODUCTO	TECNOLOGÍA ID	ANCHO ESCUDO	MODELO ESCUDO	FUNCIÓN	MANILLAS	DISTANCIA ENTRE MANILLA CILINDRO	ACABADOS	ANCHO DE LA PUERTA	CUADRADILLOS	MANO	WIRELESS / AMOK / KEYPAD / SALTO KS / SALLIS
1	2	3	4	5	6	7	8	9	10	11	12

1 | TIPO DE PRODUCTO

- E** Cerraduras europeas compatibles con las cerraduras de embutir europeas.
- A** Cerraduras ANSI compatibles con cerraduras de embutir ANSI.
- S** Cerraduras escandinavas compatibles con las cerraduras de embutir escandinavas.

3 | ANCHO ESCUDO



2 | TECNOLOGÍA ID DE PROXIMIDAD

i-Button

- A** i-Button Smile.
- 1** i-Button ROM.
- 2** i-Button RW.

RFID

- 7** Contactless Inside Picopass.
- 8** Contactless LEGIC Advant & Prime.
- 9** Contactless MIFARE® (DESFire EV2, Plus, Ultralight C, Classic - ISO/IEC 14443).
- H** Contactless HID iCLASS.®
- B** Contactless BLE & MIFARE DESFire.

4 | MODELO ESCUDO

5	Mecanismo de embrague.
6	Mecanismo de embrague + apertura mecánica.
P	Mecanismo de embrague + apertura mecánica cilindro perfil europeo.
E	Escudos ANSI compatibles con las cerraduras de embutir ANSI.
K	SKG (solo para escudos con perfil estrecho europeo).

5 | FUNCIÓN

0	2 manillas de cualquier tipo.
1	2 manillas de cualquier tipo, botón interior con conector para cerraduras de embutir con micro-switch.
2	2 manillas de cualquier tipo, mecanizado para cilindro interior/exterior.
3	2 manillas de cualquier tipo, mecanizado para cilindro interior.
4	2 manillas de cualquier tipo, mecanizado para cilindro exterior.
6	2 manillas de cualquier tipo, con botón interior para privacidad electrónica.
7	2 manillas de cualquier tipo, mecanizado para cilindro exterior, con botón interior para privacidad electrónica.

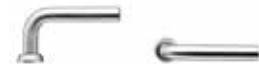
6 | MANILLAS

La plataforma XS4 ofrece una amplia gama de manillas funcionales y elegantes para cualquier tipo de puerta. Muchas de las manillas han sido diseñadas para adaptarse a los requerimientos de la homologación DDA - adaptado para discapacitados y personas con movilidad reducida-

REF. Y



REF. L



REF. S



REF. W



REF. T



REF. J



REF. K



REF. H



REF. U



REF. A



REF. O



REF. B



REF. P



REF. G



REF. N



REF. Z



7 | DISTANCIA ENTRE MANILLA Y CILINDRO

00	Sin distancia.	3R	73,5 mm cilindro perfil suizo.
47	47 mm cilindro perfil Euro.	4R	74 mm cilindro perfil suizo.
48	48 mm cilindro perfil Euro	7R	78 mm cilindro perfil suizo.
49	49 mm cilindro perfil Euro.	85	85 mm cilindro perfil Euro.
55	55 mm cilindro perfil Euro.	88	88 mm cilindro perfil Euro.
62	62 mm cilindro perfil Euro.	90	90 mm cilindro perfil Euro.
70	70 mm cilindro perfil Euro.	92	92 mm cilindro perfil Euro.
72	72 mm cilindro perfil Euro.	9R	93 mm cilindro perfil suizo.
7F	72 mm para vías de evacuación.	10	100 mm cilindro perfil Euro.
78	78 mm cilindro perfil Euro.	11	110 mm cilindro perfil Euro.

8 | ACABADOS

Varios acabados disponibles para adaptarse al entorno y su diseño.

Inoxidable


Inoxidable
(IM)

Latón


Inoxidable Pulido
(IP)



Latón Antiguo
(IA)



Latón Mate
(PM)



Latón Brillo
(PP)

Negro cromado


Negro
(NE)

9 | ANCHO DE LA PUERTA

3	De 32 mm a 47 mm.
4	De 45 mm a 60 mm.
6	De 60 mm a 75 mm.
7	De 75 mm a 90 mm.
9	De 90 mm a 105 mm.
1	De 105 mm a 120 mm.

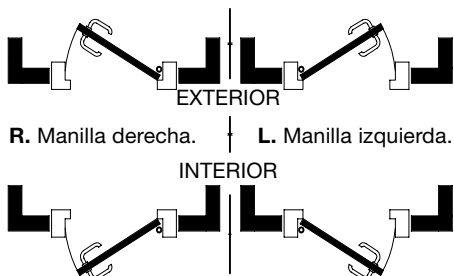
10 | CUADRADILLOS

7	7 mm.
8	8 mm.
9	9 mm.
D	7 mm.
S	8 mm.
V	9 mm.
U	7 mm cuadradillo diamante.
6	7,6 mm.

11 | MANO, SENTIDO APERTURA

R Manilla derecha. Solo para manillas O o S.

L Manilla izquierda. Solo para manillas O o S.



12 | WIRELESS / AMOK / KEYPAD / SALTO KS / SALLIS

C Convertible. Cerradura offline convertible en Wireless.

W Wireless, control de accesos en tiempo real.

A Función AMOK, para activar un bloqueo de seguridad.

K Teclado. Incrementa la seguridad y el control ofreciendo 3 formas de autenticación.

Y Modelos SALTO KS by SALTO.

S SALLIS. SALTO Lock Link System.

EX. | EJEMPLOS DE DIFERENTES MODELOS



Opción privacidad mecánica

Opción apertura mecánica

Opción privacidad electrónica

Tecnología i-Button

AMOK

* No todos los modelos permiten todas las configuraciones: por favor, vaya a la tarifa de precios de SALTO Systems para mayor detalle de cada modelo.



XS4 Mini

XS4 MINI PARA CERRADURAS DE EMBUTIR EUROPEAS

XS4 Mini EU / DIN

GUÍA DE REFERENCIAS

Manillas

Acabados

Modelos

XS4 MINI BY SALTO | CERRADURAS ELECTRÓNICAS

Un cuidado diseño que garantiza una gran seguridad. La gama de cerraduras XS4 Mini de SALTO permite una instalación muy sencilla, sin realizar modificaciones sobre la puerta y sin cables, logrando así mantener las certificaciones de fuego de la propia puerta.

De diseño discreto y estética moderna, la XS4 Mini incorpora un indicador LED con luz de estado, proporcionando a los usuarios información sobre el estado de la cerradura.

FICHA TÉCNICA

FUENTE DE ALIMENTACIÓN:

- XS4 Mini: 3 pilas alcalinas - LR03 - AAA 1,5V

AUTONOMÍA:

- Tecnología de proximidad: hasta 40.000 aperturas con un único juego de pilas.
- Monitorización del estado de la pila a través de la Red Virtual de SALTO (SVN).
- Se señalizan las últimas 1.000 operaciones para indicar el estado de las pilas.

CONDICIONES AMBIENTALES:

- No indicado para uso exterior.

CARACTERÍSTICAS PRINCIPALES

- Totalmente integrado con la plataforma XS4 de SALTO.
- Fácil de instalar y compatible con la cerradura de embutir existente.
- Mantenimiento sencillo: el cambio de pila es lo único necesario.
- Atractivo diseño para uso en el interior.
- Registro en la tarjeta del usuario de los eventos realizados a través de la Red Virtual SALTO (SVN).
- La comunicación entre la tarjeta y la cerradura electrónica está encriptada y es segura.
- La información del estado de las pilas se obtiene a través de las tarjetas y la Red Virtual SALTO (SVN).
- Señales ópticas. LED color dual (verde/rojo) para indicar autorización de acceso.
- Desde el interior la manilla abre siempre la puerta (imprescindible cerradura de embutir antipánico).
- Tornillos ocultos para una mayor seguridad exterior y antiextracción.
- Lectores disponibles en dos acabados diferentes: Blanco y Negro.
- Amplia gama de manillas, acabados y placas embellecedoras para reposiciones.
- Actualización del Firmware a través del PPD de proximidad.
- Apertura de emergencia a través del PPD.

CONTROL DE ACCESOS

USUARIOS Y PUERTAS:

- Número máximo de usuarios por puerta: 4.000.000
- Número máximo de puertas por cada sistema: 65.000
- Niveles de acceso: ilimitado.

CALENDARIOS Y ZONAS HORARIAS:

- Calendarios en el sistema: 256
- Horarios: 1.024
- Periodos: 1.024

EVENTOS:

- Número máximo de eventos por cerradura: 2.200
- Memoria no volátil (la memoria no se borra incluso si se queda sin pilas).

SOFTWARE DE GESTIÓN:

- SALTO ProAccess SPACE.

TECNOLOGÍAS DE IDENTIFICACIÓN:

- Cubre las principales tecnologías de proximidad RFID.
- Compatible con ISO 14443A, 14443B, 15693 (Vicinity).

MODOS DE APERTURA

ESTÁNDAR:

Bloqueo automático.

MODO PASO:

Tránsito libre.

MODO PASO TEMPORIZADO:

Bloqueo automático en el momento de finalización.

APERTURA AUTOMÁTICA:

8 franjas horarias de "apertura automática" con bloqueos temporizados por días.

TOGGLE:

Apertura y bloqueo de puerta presentando la tarjeta.

TOGGLE TEMPORIZADO:

Apertura y bloqueo de puerta presentando tarjeta. Con calendarios para bloqueo automático.

XS4 MINI - EU / DIN

Ex150 | XS4 MINI - CERRADURA DE EMBUTIR EUROPEA

La cerradura electrónica XS4 Mini DIN es la más innovadora y fácil de instalar del mercado. Está especialmente diseñada para adaptarse a los requisitos de las puertas DIN18251 y cerraduras de embutir DIN 18250. Y se adapta a las instrucciones de instalación estándar DIN 18251.



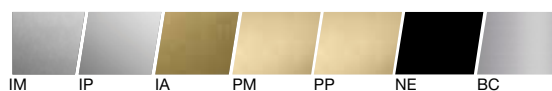
CARACTERÍSTICAS PRINCIPALES:

- Fácil de instalar usando dos tornillos para instalar en una puerta nueva o existente perfil Europeo tipo DIN.
- Dos colores que indican la autorización de acceso. Señal acústica disponible.
- Alta seguridad con protección anti-taladro.
- Tornillos ocultos para mayor seguridad y mejora de estética.
- Fácil y sencilla instalación para puertas interiores y reposiciones.
- Amplia gama de manillas, configuraciones y embellecedores de puertas.

ACABADOS LECTOR:



ACABADOS:



CARACTERÍSTICAS TÉCNICAS MECÁNICAS:

- Grosor de puerta: para puertas de 35 mm hasta 120 mm de grosor.
- Dimensiones: 127 mm x 58,5 mm x 22,5 mm.
- Reversible izquierda/derecha.
- Desde el exterior la manilla gira libremente aun cuando no hay acceso.
- Ángulo de giro: 45°.
- Pre-giro de 4° necesario. SALTO recomienda la cerradura de embutir con un máximo de 4° de pre-giro.
- Compatible con cilindros de perfil Europeo.
- Compatible con manillas: 16 mm Ø.
- Los cuadradillos de la cerradura tienen diferentes longitudes en función del grosor de la puerta y de la cerradura de embutir: 8 mm, 8 mm partido, 9 mm y 9 mm partido.

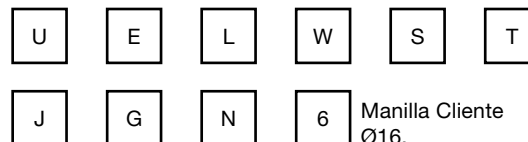
TECHNOLOGY PLATFORMS:



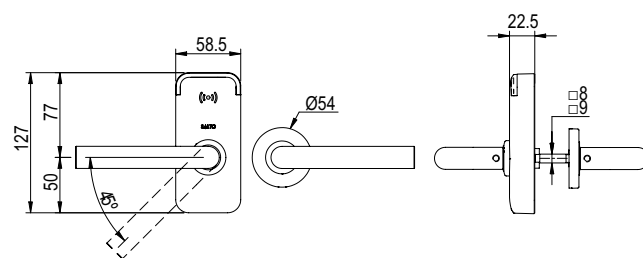
TECNOLOGÍAS DE IDENTIFICACIÓN:

- MIFARE® (DESFire EV2, Plus, Ultralight C, Classic - ISO/IEC 14443).
- Bluetooth SMART (BLE).
- NFC.

MANILLAS:



DIBUJO TÉCNICO:



CERTIFICACIONES:



GUÍA DE REFERENCIAS

XS4 MINI BY SALTO | CERRADURAS ELECTRÓNICAS

Un cuidado diseño que garantiza una gran seguridad, la gama de cerraduras XS4 Mini de SALTO permite una instalación muy sencilla, sin realizar modificaciones sobre la puerta y sin cables, logrando así mantener las certificaciones de fuego de la propia puerta.

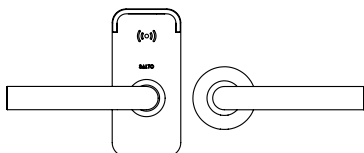
E	9	1	5	0	U	R	IM	B	3	8	R
TIPO DE PRODUCTO	TECNOLOGÍA ID	MODELO XS4 MINI	MODELO ESCUDO	FUNCIÓN	MANILLAS	ROSETAS	ACABADOS	COLOR LECTOR	GRUESO DE LA PUERTA	CUADRADILLOS	MANO
1	2	3	4	5	6	7	8	9	10	11	12

1 | TIPO DE PRODUCTO

- E Cerraduras SALTO XS4 MINI compatibles con las cerraduras de embutir europeas.
- T Cerraduras SALTO XS4 MINI compatibles con los picaportes tubulares SALTO.
- S Cerraduras SALTO XS4 MINI compatibles con las cerraduras de embutir escandinavas.
- U Cerraduras SALTO XS4 MINI compatibles con las cerraduras de embutir Australianas.
- C Cerraduras SALTO XS4 MINI en combinación con el picaporte XS4 Mini ANSI cilíndrico.

3 | MODELO XS4 MINI

- 1 SALTO XS4 MINI



2 | TECNOLOGÍA ID

RFID

- 9 Contactless MIFARE® (DESFire EV2, Plus, Ultralight C, Classic - ISO/IEC 14443).
- B Contactless BLE & MIFARE DESFire.
- J HID iCLASS® Seos™.

4 | MODELO ESCUDO

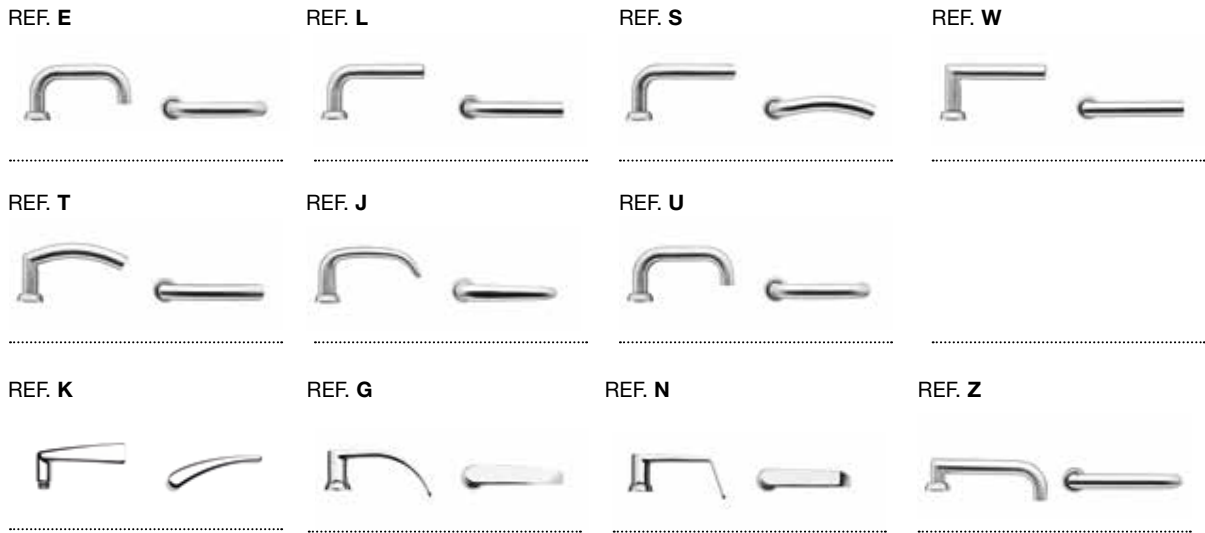
- 5 mecanismo de embrague.
- 6 mecanismo de embrague + embellecedor.

5 | FUNCIÓN

- 0 2 manillas de cualquier tipo.
- 1 2 manillas de cualquier tipo, botón interior con conector para cerraduras de embutir con micro-switch.
- 4 2 manillas de cualquier tipo, placa embellecedora para reposición.
- 5 2 manillas de cualquier tipo, roseta especial para reposición.

6 | MANILLAS

La plataforma XS4 ofrece una amplia gama de manillas funcionales y elegantes para cualquier tipo de puerta. Muchas de las manillas han sido diseñadas para adaptarse a los requerimientos de la homologación DDA - adaptado para discapacitados y personas con movilidad reducida-



7 | ROSETAS

SALTO ofrece una amplia gama de manillas. Todas ellas incorporan una roseta interior disponible en infinidad de acabados.



8 | ACABADOS

La plataforma XS4 ofrece una amplia gama de manillas funcionales y elegantes para cualquier tipo de puerta. Muchas de las manillas han sido diseñadas para adaptarse a los requerimientos de la homologación DDA - adaptado para discapacitados y personas con movilidad reducida-



9 | COLOR LECTOR

El lector está disponible en dos acabados para adaptarse al diseño del entorno. También está disponible en acabado antibacterial BioCote.

W Acabado Lector Blanco



B Acabado Lector Negro



10 | ANCHO DE LA PUERTA

- 3 De 35 mm a 50 mm.
- 4 De 47 mm a 60 mm.
- 6 De 67 mm a 80 mm.
- 7 De 77 mm a 90 mm.
- 9 De 87 mm a 105 mm.

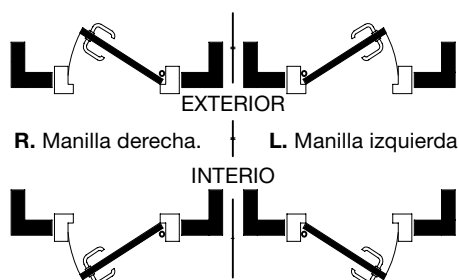
11 | CUADRADILLOS

- 8 8 mm.
- 9 9 mm.
- 6 7,6 mm.

12 | MANO

R Manilla derecha. Solo para manillas O o S.

L Manilla izquierda. Solo para manillas O o S.



EX. | MODELOS



Botón interior

Opción apertura mecánica

Opción placa embellecedora



Ælement

ÆLEMENT - DIN STANDARD

Ælement EU / DIN

ÆLEMENT - ANSI STANDARD

Ælement ANSI

GUÍA DE REFERENCIAS

Manillas

Acabados

Modelos

ÆLEMENT BY SALTO | CERRADURAS ELECTRÓNICAS

ÆElement es una cerradura RFID que integra todas las necesidades de seguridad en un sistema de diseño moderno, eficiente y sin cables.

El diseño minimalista del lector de proximidad (RFID) aporta un aspecto único a cualquier tipo de puerta y se puede combinar con un gran número de manillas de diseño de autor de SALTO.

FICHA TÉCNICA

FUENTE DE ALIMENTACIÓN:

- ÆElement: 3 pilas alcalinas - LR03 - AAA 1,5V.

AUTONOMÍA:

- Tecnología de proximidad: hasta 50.000 aperturas con un único juego de pilas.
- Monitorización del estado de la pila a través de la red virtual de SALTO (SVN).
- Se señalizan las últimas 1.000 operaciones para indicar el estado de las pilas.

CONDICIONES AMBIENTALES:

- Electrónica: 0° / 60°.
- No disponible para uso exterior.

CARACTERÍSTICAS PRINCIPALES

- Mantenimiento sencillo: el cambio de pila es lo único necesario.
- Compatible con SALTO SVN y SALTO Wireless.
- Cerradura convertible en Wireless en tiempo real.
- Manilla con mecanismo de bloqueo integrado.
- Compatible únicamente con la cerradura de embutir SALTO ÆElement.
- Compatible con las cerraduras de embutir estándares DIN y ANSI.
- Estructura plástica del lector doble inyección.
- Sistema de privacidad electrónica. Para el modelo europeo, botón de privacidad interior alojado en el portapilas.
- Desde el interior la manilla abre siempre la puerta (imprescindible cerradura de embutir antipánico).
- Señales ópticas. LED color dual (verde/rojo) para indicar autorización de acceso.
- Tornillos ocultos para mayor seguridad.
- Sistema autónomo en red gracias a la Red Virtual de SALTO SVN.
- Amplia gama de manillas y acabados.
- DDA - adaptado para discapacitados y personas con movilidad reducida-. (dependiendo del tipo de manilla).
- Firmware actualizable.
- Apertura de emergencia a través del PPD.

CONTROL DE ACCESOS

USUARIOS Y PUERTAS:

- Número máximo de usuarios por puerta: 4.000.000
- Número máximo de puertas por cada sistema: 65.000
- Niveles de acceso: ilimitado

CALENDARIOS Y ZONAS HORARIAS:

- Calendarios en el sistema: 256
- Horarios: 1.024
- Periodos: 1.024

EVENTOS:

- Número máximo de eventos por cerradura: 2.200
- Memoria no volátil (la memoria no se borra incluso si se queda sin pilas).

SOFTWARE DE GESTIÓN:

- SALTO ProAccess SPACE.

TECNOLOGÍAS DE IDENTIFICACIÓN:

- Cubre las principales tecnologías de proximidad RFID.
- Compatible con ISO 14443A, 14443B y 15693 (Vicinity).

MODOS DE APERTURA

ESTÁNDAR:

Bloqueo automático.

APERTURA AUTOMÁTICA:

8 franjas horarias de "apertura automática" con bloqueos temporizados por días, festivos incluidos.

TOGGLE:

Apertura y bloqueo de puerta presentando la tarjeta.

TOGGLE TEMPORIZADO:

Apertura y bloqueo de puerta presentando la tarjeta. Con calendarios para bloqueo automático.

MODO PASO:

Tránsito libre (solo en la versión ANSI).

MODO PASO PARA VÍAS DE EVACUACIÓN:

Tránsito libre después de la apertura desde el interior.

ÆLEMENT - EU

AE91 | ÆLEMENT

La versión Ælement EURO tiene un diseño minimalista y discreto del lector RFID que le da un aspecto único a la puerta. La cerradura está especialmente diseñada para adaptarse a las puertas Euro con perfil DIN 18250. Se puede combinar con una amplia gama de manillas de diseño.



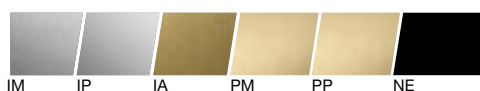
CARACTERÍSTICAS ELECTRÓNICAS:

- Estructura plástica del lector doble inyección.
- LED color dual (verde/rojo) para indicar autorización de acceso.
- Función de privacidad electrónica con un pulsador interior (para hoteles). El usuario puede activar la función de "no molestar".
- Señalización óptica y acústica para indicar privacidad.
- Posibilidad de habilitar/deshabilitar la señalización acústica.
- Compatible con la cerradura de embutir europea DIN 18250.
- Certificación EN1364-1 EI 60.
- Declaración de conformidad CE.
- Declaración de conformidad FCC/IC.

ACABADOS LECTOR:



ACABADO BASE LECTOR:



IM IP IA PM PP NE

CARACTERÍSTICAS TÉCNICAS MECÁNICAS:

- Grosor de puerta: Para puertas de 35 mm cv hasta 125 mm.
- Dimensiones lector: 67 mm x 45 mm x 17,5 mm.
- Dimensiones pack pilas (interior): 116 mm x 65 mm x 25,5mm.
- Mecanismo de bloqueo de manilla.
- Ángulo de giro: 30°.
- Para uso con la cerradura de embutir SALTO LE7E37.
- Cuadrillos disponibles: 8 mm partido y 9 mm partido (se requieren cuadrillos de SALTO).

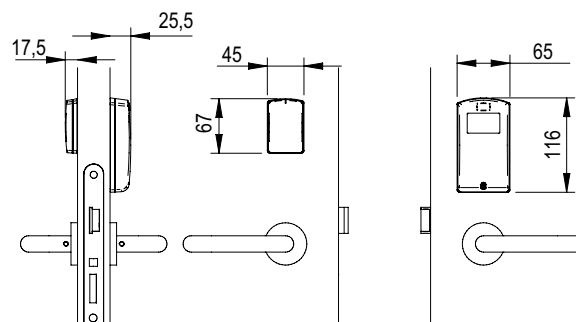
PLATAFORMAS DE CONTROL DE ACCESOS:



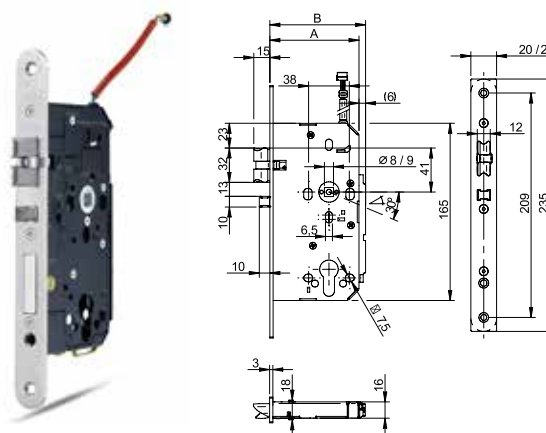
TECNOLOGÍA DE IDENTIFICACIÓN:

- MIFARE® (DESFire EV2, Plus, Ultralight C, Classic - ISO/IEC 14443).
- Bluetooth SMART (BLE).
- NFC.

DIBUJO TÉCNICO:



CERRADURA DE EMBUTIR DIN18250 ÆLEMENT:



CARACTERÍSTICAS CERRADURA DE EMBUTIR:

- Distancia entre ejes: 72 mm.
- Palanca y picaporte de acero.
- Palanca de disparo automático.
- Diferentes acabados: acero inoxidable o dorado esmaltado.
- Frente de la cerradura: cuadrado o redondo.
- Diferentes entradas: 55 mm - 65 mm.
- Cerradura con mano -derecha/izquierda- no reversible.
- Desde el interior la manilla abre siempre la puerta (cerradura de embutir antipánico).
- En conformidad con la norma EN 12209.



ÆLEMENT - ANSI

AE90 | ÆLEMENT

La versión ANSI de Ælement está especialmente diseñada para adaptarse a la mayoría de las puertas ANSI A 156.13. Con un diseño minimalista del lector RFID, aporta un aspecto único a la puerta y se puede combinar con una amplia gama de manillas de diseño.



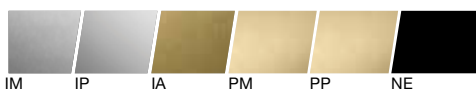
CARACTERÍSTICAS ELECTRÓNICAS:

- Estructura plástica del lector doble inyección.
- LED color dual (verde/rojo) para indicar autorización de acceso.
- Función de privacidad electrónica con un pulsador interior (para hoteles). El usuario puede activar la función de "no molestar".
- Indicador acústico y señalización óptica para indicar privacidad.
- Posibilidad de habilitar/deshabilitar la señalización acústica.
- Posibilidad de combinar apertura mediante llave mecánica sin perder la información del evento.
- Compatible con la cerradura de embutir europea ANSI A 125.13.
- Certificación UL10C .
- Declaración de conformidad CE.
- Declaración de conformidad FCC/IC.

ACABADOS LECTOR:



ACABADO BASE LECTOR:



IM IP IA PM PP NE

CARACTERÍSTICAS TÉCNICAS MECÁNICAS:

- Grosor de puerta: Para puertas de 45 mm hasta 125 mm.
- Dimensiones lector: 67 mm x 45 mm x 17,5 mm.
- Dimensiones pack pilas (interior): 116 mm x 65 mm x 25,5 mm.
- Mecanismo de bloqueo de manilla.
- Ángulo de giro: 52°.
- Para uso con la cerradura de embutir SALTO LA1T17.
- Cuadrillos disponibles: 8mm partido (se requieren cuadrillos de SALTO).

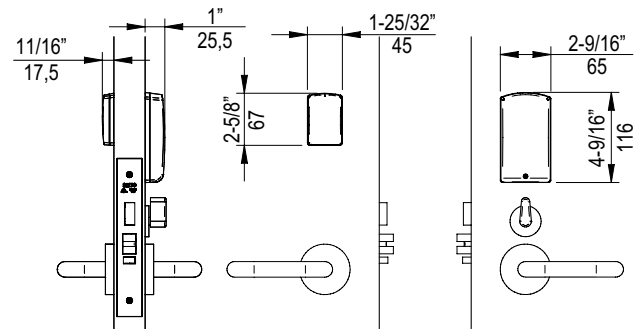
PLATAFORMAS DE CONTROL DE ACCESOS:



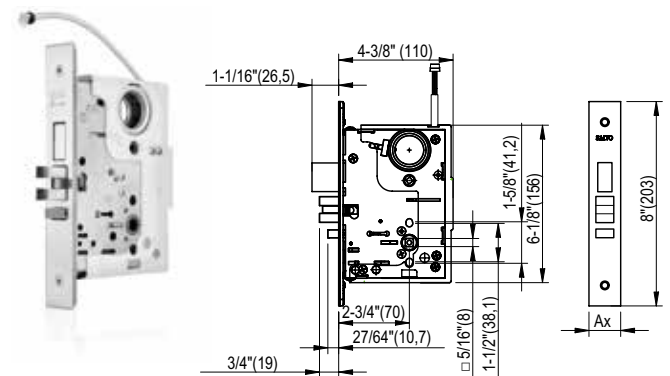
TECNOLOGÍA DE IDENTIFICACIÓN :

- MIFARE® (DESFire EV2, Plus, Ultralight C, Classic - ISO/IEC 14443).
- Bluetooth SMART (BLE).
- NFC.

DIBUJO TÉCNICO:



CERRADURA DE EMBUTIR ANSI A 125.13 ÆLEMENT:



CARACTERÍSTICAS CERRADURA DE EMBUTIR:

- Detectores de estado de puerta, privacidad y apertura mecánica integrados en la cerradura de embutir.
- Distancia entre ejes: 62 mm.
- Diferentes acabados: acero inoxidable o dorado esmaltado.
- Frente de la cerradura: cuadrado.
- Desde el interior la manilla abre siempre la puerta (cerradura de embutir antipánico).
- Cerradura reversible (mano derecha /izquierda).
- UL 10C (90 min).



GUÍA DE REFERENCIAS

ÆLEMENT BY SALTO | CERRADURAS DE DISEÑO

Cerradura de proximidad que permite integrar todas las necesidades de seguridad física de sus puertas, con un diseño minimalista y discreto. Se puede combinar con una amplia gama de manillas de diseño.

ÆElement es una cerradura electrónica compuesta por tres elementos:

- La ELECTRÓNICA ÆElement.
- La CERRADURA DE EMBUTIR ÆElement.
- La selección de MANILLAS ÆElement.

ELECTRÓNICA ÆELEMENT:

AE	9	1	IM	B	A	3	A	8	W
TIPO DE PRODUCTO	TECNOLOGÍA ID	FUNCIÓN DE PRIVACIDAD	ACABADO DEL MARCO LECTOR	ACABADO DEL LECTOR	COLOR PACK DE PILAS	GRUESO DE LA PUERTA	CERRADURA DESCENTRADA	CUADRILLO PARTIDO	WIRELESS
1	2	3	4	5	6	7	8	9	10

1 | TIPO DE PRODUCTO

AE Cerradura electrónica SALTO ÆElement.

2 | TECNOLOGÍA ID

RFID

- 9 Tecnología de proximidad MIFARE DESFire.
- B Tecnología de proximidad BLE & MIFARE DESFire.
- J HID iCLASS® Seos™.

3 | FUNCIÓN PRIVACIDAD


- 0 Sin función de privacidad electrónica.
- 1 Con función de privacidad electrónica.

4 | ACABADO DEL MARCO DEL LECTOR

- IM Inoxidable (BHMA630 - US32D).
- IP Inoxidable pulido (BHMA629 - US32).
- IA Latón Antiguo (BHMA638-USS).
- PP PVD Latón brillo (US3).
- PM PVD Latón mate (US4).
- NE Negro cromado.

5 | ACABADOS LECTOR

B Negro 

W Blanco 

6 | COLOR DEL PACK DE LAS PILAS

W	Blanco.
A	Antracita (RAL 7016).
C	Champagne (similar a los ESD).
I	Azul metalizado (similar a los ESD).



Blanco
(W)



Antracita
(A)



Champagne
(C)



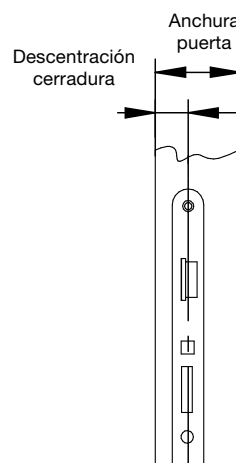
Azul metalizado
(I)

7 | ANCHURA DE LA PUERTA

3	De 35 mm a 50 mm.
4	De 45 mm a 55 mm.
5	De 55 mm a 65 mm.
6	De 65 mm a 75 mm.
7	De 75 mm a 85 mm.
8	De 85 mm a 95 mm.
9	De 95 mm a 105 mm.
0	De 105 mm a 105 mm.
1	De 115 mm a 125 mm.

8 | CERRADURA DESCENTRADA

Consultar el la tarifa de precios para la cerradura de embutir descentrada verticalmente.



9 | CUADRADILLO PARTIDO

8	8 mm cuadradillo partido.
9	9 mm cuadradillo partido.

10 | WIRELESS

-	Wireless preparado con capacidades data-on-card.
W	Wireless online con capacidades data-on-card.

ÆLEMENT BY SALTO | MANILLAS

Ælement ofrece una amplia gama de manillas y rosetas funcionales y modernas para cualquier tipo de puerta. La opción de escoger entre diferentes acabados permite integrar la cerradura en cualquier entorno, adaptándose al estilo y la decoración.

Para ir más allá en el diseño, Ælement se puede combinar con manillas de diseño de Colombo by SALTO. Una opción perfecta para quienes buscan la exclusividad en el diseño.

MANILLAS ÆLEMENT:

R	1	S	U	R	IM	08	0	-
TIPO DE PRODUCTO	ESTÁNDAR MANILLA	FABRICANTE MANILLA	MODELO	ROSETAS	ACABADOS	CUADRADILLO PARTIDO	BOTÓN	MANO SENTIDO APERTURA
1	2	3	4	5	6	7	8	9

1 | TIPO DE PRODUCTO

R Roseta manilla.

2 | ESTÁNDAR MANILLA

- 1 Estándar EURO / DIN.
- 3 Estándar ANSI.

3 | FABRICANTE MANILLA

S SALTO.

C COLOMBO.

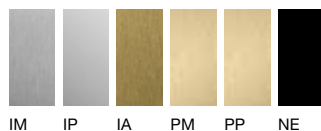
4 | MANILLA MODELO

Gama ESTÁNDAR:

London:



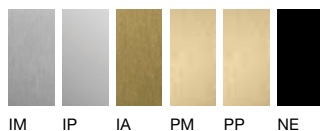
REF. L



Utrecht:



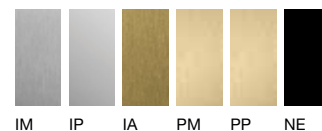
REF. U



Washington:



REF. W



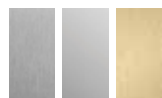
4 | MODELO

Gama PREMIUM:

Kingston:



REF. K



IM CP PP

Jakarta:



REF. J



IM IP IA PM PP NE

Ottawa:



REF. O



IM IP IA PM PP NE

Gama LUXURY: COLOMBO by SALTO:

Robodue:



REF. 2



IM CP PP

Robotre:



REF. 3

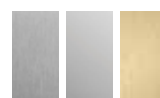


IM CP PP

Roboquattro:



REF. 4



IM CP PP

Mach:



REF. 7



IM IP PP

5 | ROSETA

R Manilla con roseta redonda.

7 | CUADRADILLO PARTIDO

08 8 mm.

09 9 mm (Solo modelos EURO / DIN).

8 | BOTÓN

0 Sin botón.

1 Botón SALTO.

6 | ACABADO

IM IP CP
Inoxidable Inoxidable Pulido Cromo PulidoIA PM PP NE
Latón Antiguo Latón Mate Latón Brillo Negro

9 | MANO SENTIDO APERTURA

- Sin manilla.

L / R Mano izquierda/ mano derecha.

ELEMENT BY SALTO | CERRADURAS DE EMBUTIR

Element requiere un sistema de seguridad de cierre fiable. SALTO ofrece una amplia gama de cerraduras de embutir que aseguran un cierre perfecto de la puerta.

LE	7	E	3	7	55	R	4	1	IM	8	-
-	-	-	-	-	-	-	-	-	-	-	-
TIPO DE PRODUCTO	FORMATO	MODELO	FUNCIÓN PALANCA	FUNCIÓN PICAPORTE	ENTRADA	FORMA DEL FRENTE	ANCHO DEL FRENTE	DETECTOR	ACABADOS	CUADRADILLOS	MANO
-	-	-	-	-	-	-	-	-	-	-	-
1	2	3	4	5	6	7	8	9	10	11	12

1 | TIPO DE PRODUCTO

- LE Cerradura Europea.
- LA Cerradura ANSI.

2 | FORMATO

- 7 72 mm (para cerradura de embutir europea).
- 1 Gr 1 (para cerradura de embutir ANSI).

3 | MODELO

- E Para cerradura de embutir europea modelo Element.
- T Para cerradura de embutir ANSI modelo Element.

4 | FUNCIÓN PALANCA

- 0 Sin palanca.
- 1 Palanca + función antipánico.
- 3 Palanca automática.

5 | FUNCIÓN PICAPORTE

- 7 Mecanismo de bloqueo del cuadradillo.

6 | ENTRADA

- 55 55 mm.
- 65 65 mm.
- 70 70 mm.

7 | FORMA DEL FRENTE

- R Redondo.
- C Cuadrado.
- A ANSI.

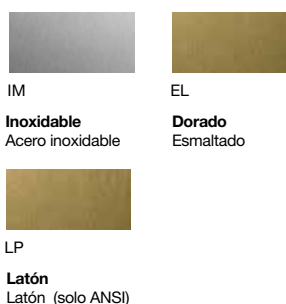
8 | ANCHO DEL FRENTE

- 0 20 mm (EURO).
- 4 24 mm (EURO).
- 2 32 mm (ANSI).
- 7 27 mm (ANSI).

9 | DETECTOR

- 1 Detector de privacidad.
- 4 Detector de manilla, privacidad, estado de puerta y apertura mecánica.

10 | ACABADOS

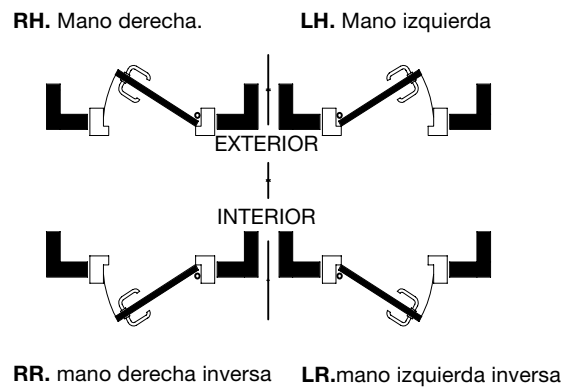


11 | CUADRADILLOS

- S 8 mm partido.
- V 9 mm partido.

12 | MANO

- LH Mano izquierda.
- RH Mano derecha.
- LR Mano izquierda inversa.
- RR Mano derecha inversa.





Ælement Fusion

ÆLEMENT FUSION - ANSI

Ælement Fusion ANSI

GUÍA DE REFERENCIAS

Manillas

Acabados

Modelos

ÆLEMENT FUSION BY SALTO | CERRADURAS DE DISEÑO

ÆElement Fusion integra toda la electrónica en el perfil de la puerta e incorpora un elegante lector acentuado por un anillo de luz interactivo que se ilumina cuando el usuario presenta la llave de acceso. Su cuidado diseño se integra perfectamente en cualquier ambiente y estilo.

FICHA TÉCNICA

FUENTE DE ALIMENTACIÓN:

- ÆElement Fusion: 3 pilas alcalinas - LR03 - AAA 1,5V.

AUTONOMÍA:

- Tecnología de proximidad: hasta 50.000 aperturas con un único juego de pilas.
- Monitorización del estado de la pila a través de la red virtual de SALTO (SVN).
- Se señalizan las últimas 1.000 operaciones para indicar el estado de las pilas.

CONDICIONES AMBIENTALES:

- Electrónica: 0° / 60°.
- No disponible para uso exterior.

CARACTERÍSTICAS PRINCIPALES

- Mantenimiento sencillo: el cambio de pila es lo único necesario.
- Compatible con SALTO SVN y SALTO BLUEnet para una gestión wireless en tiempo real.
- Manilla con mecanismo de bloqueo integrado.
- Compatible únicamente con la cerradura de embutir SALTO ÆElement.
- Compatible con las cerraduras de embutir estándares ANSI.
- Lector circular con señalización óptica LED que se ilumina al presentar las credenciales de acceso, proporcionando un diseño minimalista.
- Señales ópticas. LED color dual (verde/rojo) para indicar autorización de acceso.
- Todos los componentes electrónicos integrados en el perfil de la puerta, proporcionando un diseño minimalista.
- Desde el interior la manilla abre siempre la puerta (imprescindible cerradura de embutir antipánico).
- Tornillos ocultos para mayor seguridad.
- Amplia gama de manillas y acabados.
- DDA - adaptado para discapacitados y personas con movilidad reducida-. (dependiendo del tipo de manilla).
- Firmware actualizable.
- Apertura de emergencia a través del PPD.

CONTROL DE ACCESOS

USUARIOS Y PUERTAS:

- Número máximo de usuarios por puerta: 4.000.000
- Número máximo de puertas por cada sistema: 65.000
- Niveles de acceso: ilimitado

CALENDARIOS Y ZONAS HORARIAS:

- Calendarios en el sistema: 256
- Horarios: 1.024
- Periodos: 1.024

EVENTOS:

- Número máximo de eventos por cerradura: 2.200
- Memoria no volátil (la memoria no se borra incluso si se queda sin pilas).

SOFTWARE DE GESTIÓN:

- SALTO ProAccess SPACE.

TECNOLOGÍAS DE IDENTIFICACIÓN:

- Cubre las principales tecnologías de proximidad RFID.
- Compatible con ISO 14443A, 14443B y 15693 (Vicinity).

MODOS DE APERTURA

ESTÁNDAR:

Bloqueo automático.

APERTURA AUTOMÁTICA:

8 franjas horarias de "apertura automática" con bloqueos temporizados por días, festivos incluidos.

TOGGLE:

Apertura y bloqueo de puerta presentando la tarjeta.

TOGGLE TEMPORIZADO:

Apertura y bloqueo de puerta presentando la tarjeta. Con calendarios para bloqueo automático.

MODO PASO:

Tránsito libre (solo en la versión ANSI).

MODO PASO PARA VÍAS DE EVACUACIÓN:

Tránsito libre después de la apertura desde el interior.



ÆLEMENT FUSION - EU

AFx2 | ÆLEMENT FUSION

Ælement Fusion integra toda la electrónica en la propia puerta e incorpora un elegante lector acentuado por un anillo de luz interactivo que se ilumina cuando el usuario presenta la llave de acceso, proporcionando un diseño minimalista que favorece su integración en cualquier entorno. La versión Ælement Fusion EU está especialmente diseñada para adaptarse a las puertas con perfil DIN.



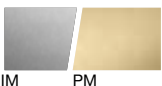
CARACTERÍSTICAS ELECTRÓNICAS:

- Incorpora la tecnología SVN Data-on-Card SALTO y BLUENet con funcionalidades online en tiempo real.
- Pilas y electrónica integrados completamente.
- Lector circular con una acabado elegante y robusto adecuado para la instalación interior.
- Indicador de funciones de sonido, estado, LED óptico intuitivo verde y rojo.
- Función de privacidad mecánica en el interior. El usuario puede activar la función de "no molestar".
- Indicador acústico y señalización óptica para indicar privacidad.
- Declaración de conformidad CE.
- Declaración de conformidad FCC/I.

ACABADOS LECTOR:



ACABADO FRENTE:



IM PM

CARACTERÍSTICAS TÉCNICAS MECÁNICAS:

- Grosor de puerta: para puertas de 40mm hasta 125mm.
- Dimensiones lector: 45mm x 45mm x 8,5mm.
- Dimensiones frente del portapilas: 150mm x 20,5mm / 24,5mm.
- Mecanismo de bloqueo de manilla.
- Ángulo de giro: 30°.
- Para uso con la cerradura de embutir SALTO LE7Sx7.
- Cuadrillos disponibles: 8mm and 9mm split (Se requieren cuadrillos de SALTO).

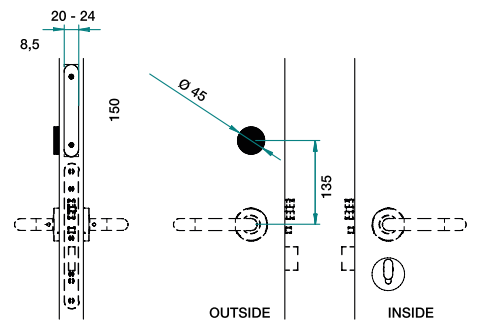
PLATAFORMAS DE CONTROL DE ACCESOS:



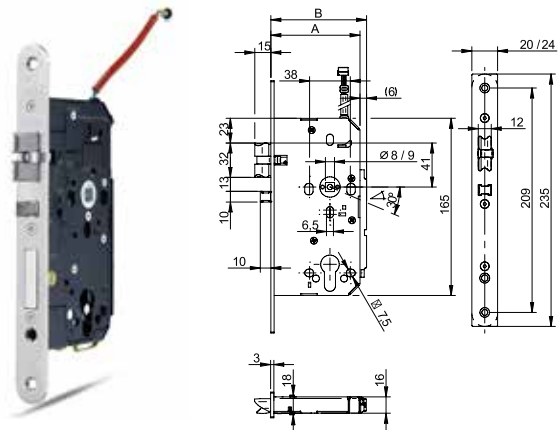
TECNOLOGÍA DE IDENTIFICACIÓN:

- MIFARE® (DESFire EV2, Plus, Ultralight C, Classic - ISO/IEC 14443).
- Bluetooth SMART (BLE).
- NFC.
- HID iCLASS® Seos™.

DIBUJO TÉCNICO:



CERRADURA DE EMBUTIR DIN/EU ÆLEMENT FUSION:



CARACTERÍSTICAS CERRADURA DE EMBUTIR:

- Detectores inteligentes integrados para la cerradura y la posición de la puerta para monitorizar el estado de la puerta sin necesidad de ningún tipo de hardware o accesorio adicional.⁽¹⁾
- Distancia entre ejes: 72mm.
- Diferentes acabados: acero inoxidable o dorado.
- Frente de la cerradura: Redonda y cuadrada.
- Cerradura con mano -derecha/izquierda- reversible.
- Desde el interior la manilla abre siempre la puerta (cerradura de embutir antipánico).



NEW

ÆLEMENT FUSION - ANSI

AFx2 | ÆLEMENT FUSION

Ælement Fusion integra toda la electrónica en la propia puerta e incorpora un elegante lector acentuado por un anillo de luz interactivo que se ilumina cuando el usuario presenta la llave de acceso, proporcionando un diseño minimalista que favorece su integración en cualquier entorno.



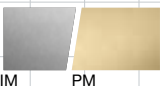
CARACTERÍSTICAS ELECTRÓNICAS:

- Incorpora la tecnología SVN Data-on-Card SALTO y BLUENet con funcionalidades online en tiempo real.
- Instalación sin cables.
- Pilas y electrónica integrados completamente en el perfil de la puerta.
- Lector circular con una acabado elegante y robusto adecuado para la instalación interior.
- Indicador de funciones de sonido, estado, LED óptico intuitivo verde y rojo.
- Función de privacidad mecánica en el interior (para hoteles). El usuario puede activar la función de "no molestar".
- Indicador acústico y señalización óptica para indicar privacidad.
- Posibilidad de habilitar/deshabilitar la señalización acústica.
- Declaración de conformidad CE.
- Declaración de conformidad FCC/IC.

ACABADOS LECTOR:



ACABADO FRENTE:



IM PM

CARACTERÍSTICAS TÉCNICAS MECÁNICAS:

- Grosor de puerta: Para puertas de 45 mm hasta 125 mm.
- Dimensiones lector: 45 mm x 45 mm x 8 mm.
- Dimensiones frente del portapilas: 152 mm x 31,5 mm
- Mecanismo de bloqueo de manilla.
- Ángulo de giro: 52°.
- Para uso con la cerradura de embutir SALTO LA1T17.
- Cuadrillos disponibles: 8mm partido (se requieren cuadrillos de SALTO).

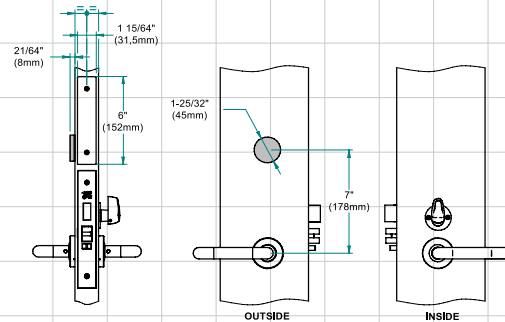
PLATAFORMAS DE CONTROL DE ACCESOS:



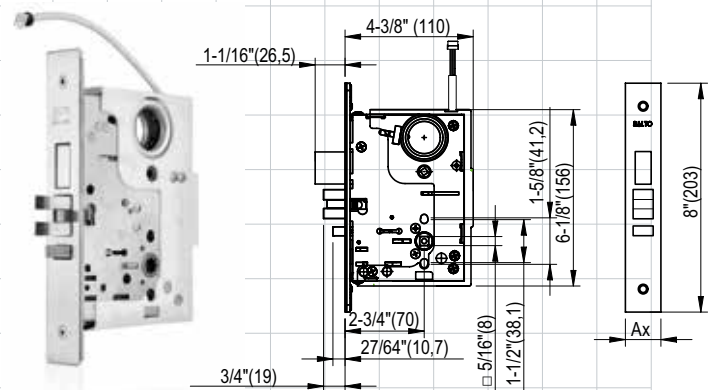
TECNOLOGÍA DE IDENTIFICACIÓN:

- MIFARE® (DESFire EV2, Plus, Ultralight C, Classic - ISO/IEC 14443).
- Bluetooth SMART (BLE).
- NFC.
- HID iCLASS® Seos™.

DIBUJO TÉCNICO:



CERRADURA DE EMBUTIR ANSI ÆLEMENT FUSION:



CARACTERÍSTICAS CERRADURA DE EMBUTIR:

- Detectores de estado de puerta, privacidad y apertura mecánica integrados en la cerradura de embutir.
- Distancia entre ejes: 62 mm.
- Diferentes acabados: acero inoxidable o dorado.
- Frente de la cerradura: cuadrado
- Cerradura con mano -derecha/izquierda- reversible.
- Desde el interior la manilla abre siempre la puerta (cerradura de embutir antipánico).
- UL 10C (20 min).
- EN1634 EI60



GUÍA DE REFERENCIAS

ÆLEMENT FUSION BY SALTO | CERRADURAS DE DISEÑO

ÆElement Fusion integra toda la electrónica en la propia puerta e incorpora un elegante lector acentuado por un anillo de luz interactivo.

ÆElement es una cerradura electrónica compuesta por tres elementos:

- La ELECTRÓNICA ÆElement Fusion.
- La CERRADURA DE EMBUTIR ÆElement Fusion.
- La selección de MANILLAS ÆElement Fusion.

ELECRÓNICA ÆElement:

AF	B	2	IM	B	3	A	8
TIPO DE PRODUCTO	TECNOLOGÍA ID	PERFIL / TIPO FRENTE	ACABADO FRENTE	ACABADO DEL LECTOR	GRUESO DE LA PUERTA	CERRADURA DESCENTRADA	CUADRADILLO PARTIDO
1	2	3	4	5	6	7	8

1 | TIPO DE PRODUCTO

AF Cerradura electrónica ÆElement Fusion.

2 | TECNOLOGÍA ID

RFID

- B Tecnología de proximidad BLE & MIFARE DESFire
- J Tecnología de proximidad BLE & HID iCLASS®

3 | PERFIL / TIPO FRENTE

- 0 Redondo 20 mm (Europea)
- 1 Cuadrado 20 mm (Europea)
- 4 Redondo 24 mm (Europea)
- 5 Cuadrado 24 mm (Europea)
- 7 ANSI 1-1/16"(27 mm)
- 2 ANSI 1-1/4"(32 mm)

4 | ACABADO FRENTE

- IM Inoxidable (BHMA630 - US32D).
- PM PVD Latón mate (US4).

5 | ACABADO DEL LECTOR

- B Negro 
- W Blanco 

6 | GRUESO DE LA PUERTA

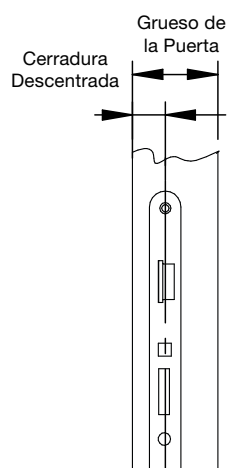
3	$40 \leq t < 45$ mm.	8	$85 \leq t < 95$ mm.
4	$45 \leq t < 55$ mm.	9	$95 \leq t < 105$ mm.
5	$55 \leq t < 65$ mm.	0	$105 \leq t < 115$ mm.
6	$65 \leq t < 75$ mm.	1	$115 \leq t < 125$ mm.
7	$75 \leq t < 85$ mm.		

7 | CERRADURA DESCENTRADA

A	$17 \leq t < 30$ mm
B	$30 \leq t < 40$ mm
C	$40 \leq t < 50$ mm
D	$50 \leq t < 55$ mm
0	Sin cuadradillo

8 | CUADRADILLO PARTIDO

8	8 mm
9	9 mm



ÆLEMENT FUSION BY SALTO | MANILLAS

Ælement Fusion, con su elegante lector acentuado por un anillo de luz interactivo que se ilumina al presentar las credenciales de acceso, proporciona un diseño minimalista que favorece su integración en cualquier entorno.

SALTO ofrece una amplia gama de manillas y rosetas funcionales y modernas para cualquier tipo de puerta. Para ir más allá en el diseño, ÆElement se puede combinar con manillas de diseño de Colombo by SALTO.

ÆLEMENT MANILLAS:

R	1	S	U	R	IM	08	0	-
—	—	—	—	—	—	—	—	—
TIPO DE PRODUCTO	ESTÁNDAR MANILLA	FABRICANTE MANILLA	MODELO	ROSETAS	ACABADOS	CUADRADILLO PARTIDO	BOTÓN	MANO SENTIDO APERTURA
1	2	3	4	5	6	7	8	9

1 | TIPO DE PRODUCTO

R Roseta manilla.

2 | ESTÁNDAR MANILLA

1 EURO standard.

3 ANSI standard.

3 | FABRICANTE MANILLA

S SALTO.

C COLOMBO.

4 | MANILLA MODELO

Gama ESTÁNDAR:

London:



REF. L



IM IP IA PM PP NE

Utrecht:



REF. U



IM IP IA PM PP NE

Washington:



REF. W



IM IP IA PM PP NE

4 | MODELO

Gama PREMIUM:

Kingston:



REF. K



IM CP PP

Jakarta:



REF. J



IM IP IA PM PP NE

Ottawa:



REF. O



IM IP IA PM PP NE

Gama LUXURY: COLOMBO by SALTO:

Robodue:



REF. 2



IM CP PP

Robotre:



REF. 3

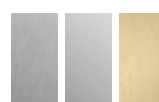


IM CP PP

Roboquattro:



REF. 4



IM CP PP

Mach:



REF. 7



IM IP PP

5 | ROSETA

R Manilla con roseta redonda.

7 | CUADRADILLO PARTIDO

8 8mm.

9 9mm.

8 | BOTÓN

0 Sin botón.

1 Botón SALTO.

6 | ACABADO



IM IP CP
Inoxidable Inoxidable Pulido Cromo Pulido



IA PM PP NE
Latón Antiguo Latón Mate Latón Brillo Negro

9 | MANO SENTIDO APERTURA

- Sin manilla.

L / R Mano izquierda/ mano derecha.

ÆLEMENT FUSION BY SALTO | CERRADURAS DE EMBUTIR

Ælement Fusion requiere un sistema de seguridad de cierre fiable. SALTO ofrece una amplia gama de cerraduras de embutir que aseguran un cierre perfecto de la puerta.

LA	1	T	1	7	70	F	7	4	IM	S	RH
—	—	—	—	—	—	—	—	—	—	—	—
TIPO DE PRODUCTO	FORMATO	MODELO	FUNCIÓN PALANCA	FUNCIÓN PICAPORTE	ENTRADA	FORMA DEL FRENTE	ANCHO DEL FRENTE	DETECTOR	ACABADOS	CUADRADILLOS	MANO
—	—	—	—	—	—	—	—	—	—	—	—
1	2	3	4	5	6	7	8	9	10	11	12

1 | TIPO DE PRODUCTO

L7SE EU / DIN lock.

LA ANSI lock.

2 | FORMATO

1 Gr 1 (para cerradura de embutir ANSI).

3 | MODELO

T Para cerradura de embutir ANSI modelo Ælement.

4 | FUNCIÓN PALANCA

0 Sin palanca.

1 Palanca + función antipánico.

5 | FUNCIÓN PICAPORTE

7 Mecanismo de bloqueo del cuadradillo.

6 | ENTRADA

70 70mm.

7 | FORMA DEL FRENTE

F Cuadrado para modelos ÆElement Fusion ANSI.

8 | ANCHO DEL FRENTE

2 32mm (ANSI).

7 27mm (ANSI).

9 | DETECTOR

1 Detector de privacidad.

4 Detector de manilla, privacidad, estado de puerta y apertura mecánica.

10 | ACABADO



IM
Inoxidable
Acero inoxidable



PM
Satinado
Dorado

11 | CUADRADILLOS

S 8 mm partido.

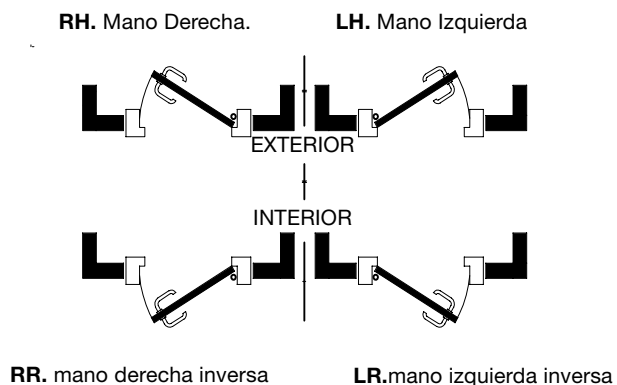
12 | MANO

LH Mano izquierda.

RH Mano derecha.

LR Mano izquierda inversa.

RR Mano derecha inversa.





SALTO GEO Cilindros

SALTO GEO PERFIL EURO

Medio cilindro

Cilindro con pomo

Doble cilindro

GEO SERVIDORES

GEO CILINDRO DE LEVA

GEO CANDADOS

GEO ACCESORIOS

GUÍA DE REFERENCIAS

Acabados

Modelos

SALTO GEO BY SALTO | CILINDROS ELECTRÓNICOS

La solución mas flexible y fácil de adaptar a todo tipo de puertas y accesos. Ideal para aquellas puertas donde no es posible instalar una cerradura electrónica (puertas, armarios servidores, taquillas etc.).

Totalmente compatible tanto con la Red Virtual de SALTO (SVN) como con la tecnología wireless de SALTO para una gestión en tiempo real de puertas, llaves y usuarios.

FICHA TÉCNICA

FUENTE DE ALIMENTACIÓN:

- 1 pila de litio CR2 estándar.

AUTONOMÍA:

- Tecnología i-Button: hasta 60.000 en un único conjunto de pilas.
- Tecnología de proximidad: > 200.000 ciclos (EN 15684 clase 6).
- Monitorización del estado de la pila a través de la red virtual de SALTO (SVN).

CONDICIONES AMBIENTALES:

- XS4 cilindros electrónicos SALTO GEO: -20° / 60°.

CERTIFICACIONES IP:

Protección exterior estándar:

- IP55* (SALTO GEO modelo estándar).
- IP66* (SALTO GEO modelo resistente a la intemperie [GxxxxR]).

CARACTERÍSTICAS PRINCIPALES

- Fácil de instalar cambiando el cilindro. No necesita taladro ni cableado.
- Amplia gama de modelos y opciones.
- Compatible con la Red Virtual de SALTO (SVN).
- Registro en la tarjeta del usuario de los eventos realizados a través de la Red Virtual SALTO (SVN).
- Cubre las tecnologías de proximidad RFID.
- Compatible con NFC.
- La comunicación entre la tarjeta y la cerradura electrónica está encriptada y es segura.
- La información del estado de las pilas se obtiene a través de las tarjetas.
- Las pilas se cambian sin tener que extraer el cilindro.
- Señales ópticas. LED color dual (verde/rojo) para indicar autorización de acceso. Señal acústica opcional.
- Máxima seguridad con protección antitaladro.
- Opción de bloqueo con tornillo torx para fijar el pomo al cuerpo del cilindro electrónico para una mayor seguridad exterior y antiextracción.
- Acabados de lector disponibles en color blanco o negro.
- Amplia gama de acabados: Inoxidable, inoxidable pulido, Latón Mate, Latón Pulido, Negro.
- Disponible protección antibacterial BioCote®.
- Compatible con salidas de emergencia.
- Actualización del firmware a través del PPD.
- Apertura de emergencia a través del PPD.

CONTROL DE ACCESOS

USUARIOS Y PUERTAS:

- Número máximo de usuarios por puerta: 4.000.000
- Número máximo de puertas por cada sistema: 65.000
- Niveles de acceso: ilimitado.

CALENDARIOS Y ZONAS :

- Calendarios en el sistema: 256
- Horarios: 1.024
- Periodos: .1024

EVENTOS:

- Número máximo de eventos por cerradura: 2.200
- Memoria no volátil (incluso si se queda sin pilas).

SOFTWARE DE GESTIÓN:

- SALTO ProAccess SPACE.

TECNOLOGÍAS DE IDENTIFICACIÓN:

- Cubre las principales tecnologías de proximidad RFID.
- Compatible con ISO 14443A, ISO 14443B e ISO 15693 (Vicinity).

MODOS DE APERTURA

ESTÁNDAR:

Bloqueo automático.

APERTURA AUTOMÁTICA:

8 franjas horarias de "apertura automática" con bloqueos temporizados por días, festivos incluidos.

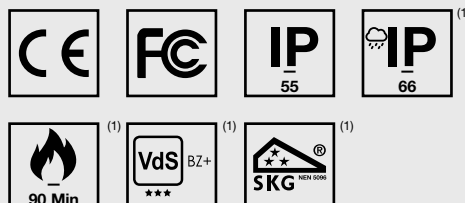
TOGGLE:

Apertura y bloqueo de puerta presentando la tarjeta.

TOGGLE TEMPORIZADO:

Apertura y bloqueo de puerta presentando la tarjeta. Con calendarios para bloqueo automático.

CERTIFICACIONES



* IP66 hace referencia únicamente al pomo. La posible entrada de agua / humedad a través de la leva por la parte interior de la puerta no está protegida.

SALTO GEO - EU

SALTO GxE | CILINDRO ELECTRÓNICO DE PERFIL EUROPEO

El cilindro electrónico SALTO GEO de perfil europeo está especialmente diseñado para adaptarse a la mayoría de las puertas equipadas con una cerradura de embutir de cilindro de perfil europeo.



Europeo medio: Ideal para accesos donde la puerta o el mecanismo de apertura es ciego por la parte interior (puertas de garaje o ascensores).



Europeo con pomo: Cómodo para abrir y cerrar la cerradura desde el interior



Europeo doble: Para gestionar los accesos y aperturas tanto de la parte exterior como del interior de la puerta con la máxima seguridad.

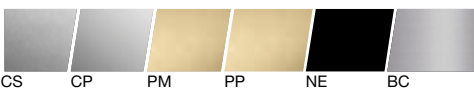
CARACTERÍSTICAS PRINCIPALES:

- Todas las comunicaciones entre la tarjeta/llave electrónica del usuario y el cilindro están encriptadas.
- Cambiar las pilas es muy sencillo.
- Señales acústicas y ópticas. LED color dual (verde/rojo) para indicar autorización de acceso.
- Protección antitaladro y refuerzo anti rotura.
- Opción de bloqueo con tornillo torx para fijar el pomo al cuerpo del cilindro electrónico para una mayor seguridad exterior y antiextracción.
- Posibilidad de realizar aperturas de emergencia vía el Programador Portátil (PPD) con la máxima seguridad.
- Posibilidad de incorporar la función AMOK sobre la leva, para evitar el bloqueo manual de la puerta a través del pomo interior.

ACABADOS LECTOR:



ACABADOS:



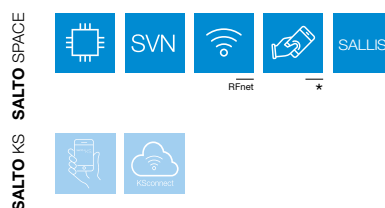
CS CP PM PP NE BC

CARACTERÍSTICAS TÉCNICAS MECÁNICAS:

- Disponible en medidas para todo tipo de perfiles, distancias y anchos de puerta de 40mm hasta 370mm.
- Diferentes opciones (+5 mm/+10 mm) para puertas en las que el cilindro necesita mayor distancia entre el cuerpo y el pomo.
- Diferentes tipos de excéntrica o leva disponibles:
 - Perfil Europeo DIN 15mm.
 - Leva dentada: 10 dientes y 13 dientes.
 - Puertas de perfil metálico: 13,2mm.
- Disponibles versiones para puertas de cristal.
- Cilindro Modular. Permite cambios de medida de forma rápida y sencilla.
- Dos modelos diferentes de botón interior disponibles.
- Función Antipánico disponible.
- Función opcional de embrague AMOK disponible.



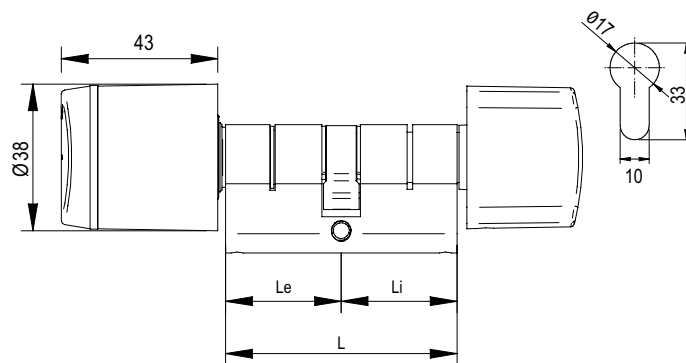
PLATAFORMAS DE CONTROL DE ACCESOS:



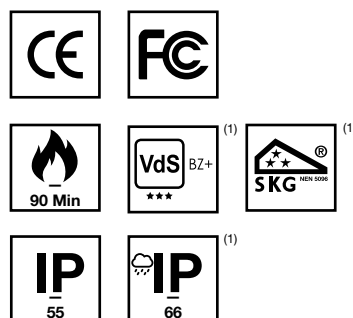
TECNOLOGÍAS DE IDENTIFICACIÓN:

- MIFARE® (DESFire EV2, Plus, Ultralight C, Classic - ISO/IEC 14443).
- NFC.
- LEGIC Prime and LEGIC Advant.
- HID iCLASS®.
- i-Button.

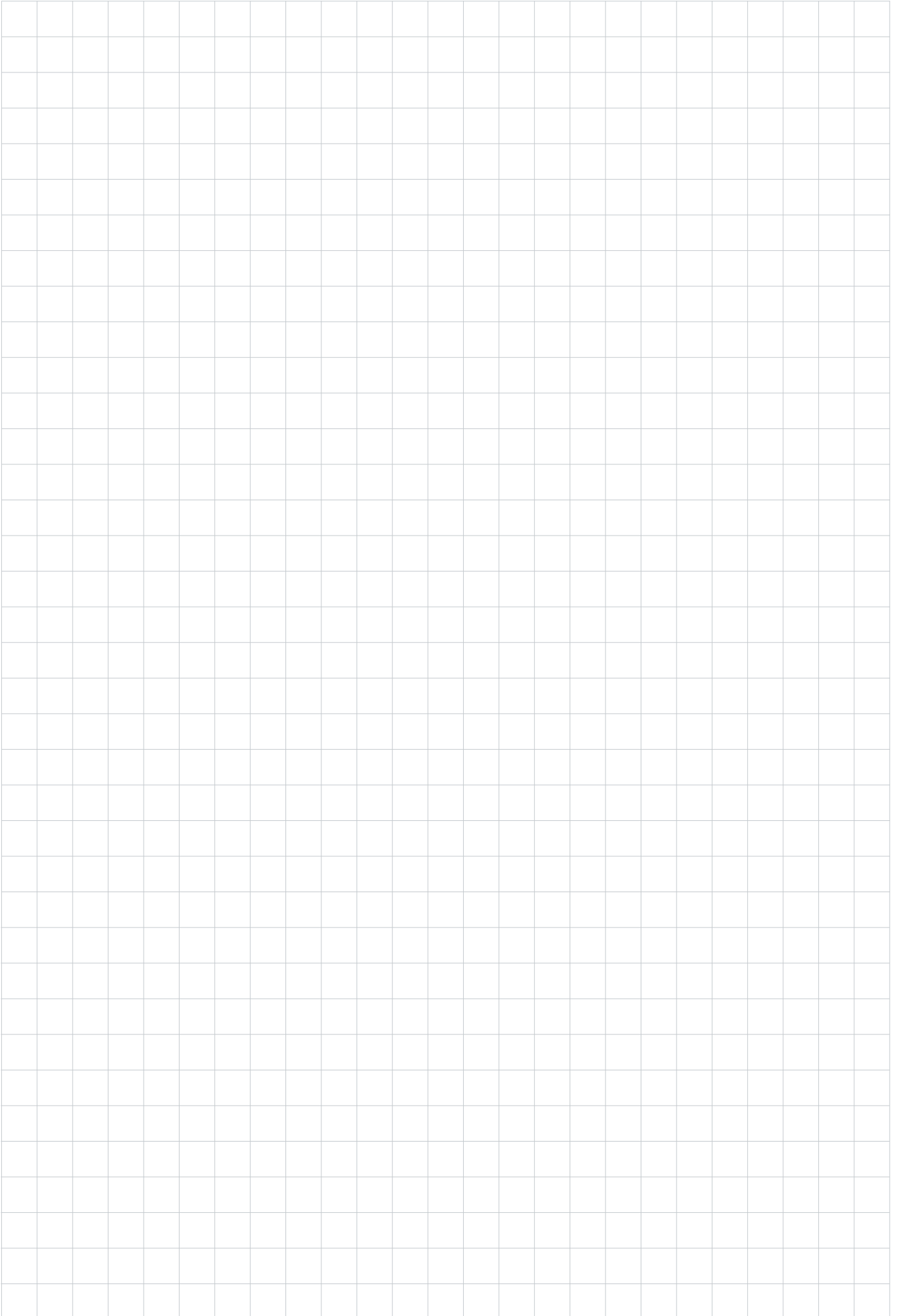
DIBUJO TÉCNICO:



CERTIFICACIONES:



(1) Dependiendo del modelo
(*) Solo para smartphones con NFC



SALTO GEO - SERVIDORES

SALTO GxE | SERVIDORES

El cilindro SALTO GEO para Servidores es fácil de adaptar a cualquier chasis de armarios rack del mercado. Esta solución permite gestionar las puertas frontales de los armarios rack proporcionando seguridad a los centros de datos.



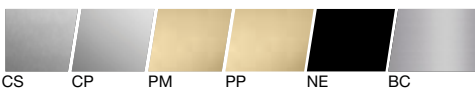
CARACTERÍSTICAS PRINCIPALES:

- La comunicación entre la tarjeta electrónica del usuario y el cilindro está encriptada.
- Cambiar las pilas es muy sencillo.
- Señales acústicas y ópticas. LED color dual (verde/rojo) para indicar autorización de acceso.
- Protección antitaladro y refuerzo anti rotura.
- Opción de bloqueo con tornillo torx para fijar el pomo al cuerpo del cilindro electrónico para una mayor seguridad exterior y antiextracción.
- Posibilidad de realizar aperturas de emergencia vía el Programador Portátil (PPD) con la máxima seguridad.

ACABADOS LECTOR:



ACABADOS:

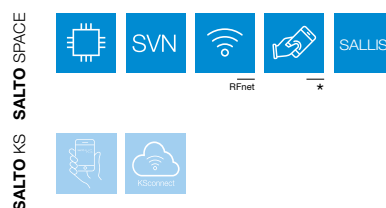


CS CP PM PP NE BC

CARACTERÍSTICAS TÉCNICAS MECÁNICAS:

- Disponible en medidas para todo tipo de perfiles, distancias y anchos de puerta de 40 mm hasta 45 mm.
- Diferentes opciones (+5 mm/+10 mm) para puertas de servidores con pestaña de protección.
- Cierre automático del armario gracias al mecanismo de cierre del cilindro.
- Compatible con las manetas de servidores del mercado (Dirak®, Emka® y otros).

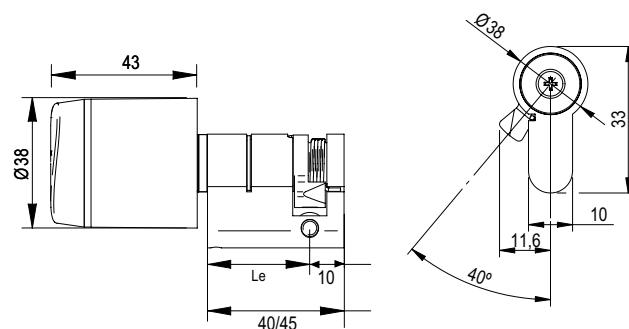
PLATAFORMAS DE CONTROL DE ACCESOS:



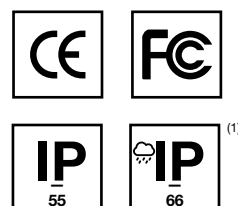
TECNOLOGÍAS DE IDENTIFICACIÓN:

- MIFARE® (DESFire EV2, Plus, Ultralight C, Classic - ISO/IEC 14443).
- NFC.
- LEGIC Prime and LEGIC Advant.
- HID iCLASS®.
- i-Button.

DIBUJO TÉCNICO:



CERTIFICACIONES:



(1) Dependiendo del modelo
(*) Solo para smartphones con NFC

SALTO GEO - CILINDRO DE LEVA

SALTO GxCL | BUZONES, ARMARIOS, CONSIGNAS...

El cilindro de leva es compatible con la gran mayoría de armarios equipados con este mecanismo de cierre. La leva actúa por sí misma como un mecanismo de bloqueo que se activa cuando se presenta la tarjeta de acceso, oscilando entre 180 y 90 grados. Una solución adaptada para aplicaciones de seguridad en armarios, buzones, taquillas, consignas o incluso máquinas.



CARACTERÍSTICAS PRINCIPALES:

- La comunicación entre la tarjeta electrónica del usuario y el cilindro está encriptada.
- Cambiar las pilas es muy sencillo.
- Señales acústicas y ópticas. LED color dual (verde/rojo) para indicar autorización de acceso.
- Protección antitaladro y refuerzo anti rotura.
- Opción de bloqueo con tornillo torx para fijar el pomo al cuerpo del cilindro electrónico para una mayor seguridad exterior y antiextracción.
- Posibilidad de realizar aperturas de emergencia vía el Programador Portátil (PPD) con la máxima seguridad.

ACABADOS LECTOR:



ACABADOS:

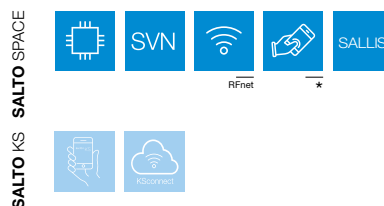


CS CP PM PP NE BC

CARACTERÍSTICAS TÉCNICAS MECÁNICAS:

- Sistema de bloqueo único y patentado que asegura un mayor nivel de protección ante posibles intrusiones.
- Diámetro de cuerpo de 19 mm.
- Fácil de instalar y adaptar a todo tipo de armarios, cajones y/o arcones de madera o metálicos.
- Disponible para distancias desde 29 mm (grosor de la puerta de 1 mm a 15 mm) y 47 mm (grosor de la puerta 15 mm a 22 mm).

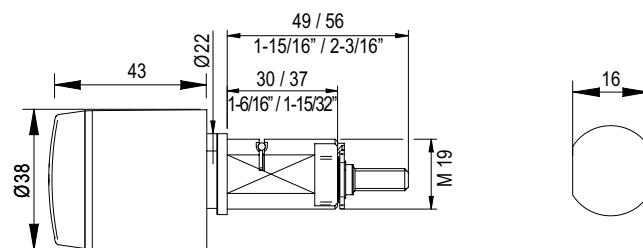
PLATAFORMAS DE CONTROL DE ACCESOS:



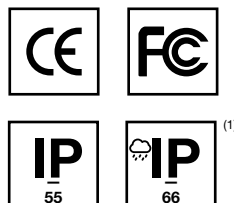
TECNOLOGÍAS DE IDENTIFICACIÓN:

- MIFARE® (DESFire EV2, Plus, Ultralight C, Classic - ISO/IEC 14443).
- NFC.
- LEGIC Prime and LEGIC Advant.
- HID iCLASS®.
- i-Button.

DIBUJO TÉCNICO:



CERTIFICACIONES:



(1) Dependiendo el modelo
(*) Solo para smartphones con NFC

SALTO GEO - CANDADO

SALTO GxP | CANDADO

La solución más flexible y fácil de adaptar, para puntos de accesos donde no es posible instalar una cerradura o cilindro electrónico, como verjas o portones. Preparados para su uso en exteriores y equipados con la más alta tecnología, los candados electrónicos de SALTO Systems proporcionan una solución única y completamente integrada con el resto de la plataforma de control de accesos.



CARACTERÍSTICAS PRINCIPALES:

- Todas las comunicaciones entre la tarjeta/llave electrónica del usuario y el cilindro están encriptadas.
- Cambiar las pilas es muy sencillo.
- Señales acústicas y ópticas. LED color dual (verde/rojo) para indicar autorización de acceso.
- Protección antitaladro y refuerzo anti rotura.
- Opción de bloqueo con tornillo torx para fijar el pomo al cuerpo del cilindro electrónico para una mayor seguridad exterior y antiextracción.
- Sus características mecánicas y electrónicas son muy superiores a los candados mecánicos tradicionales y están diseñados para aplicaciones de media/alta seguridad.
- Posibilidad de realizar aperturas de emergencia vía el Programador Portátil (PPD) con la máxima seguridad.

ACABADOS LECTOR:



ACABADOS:

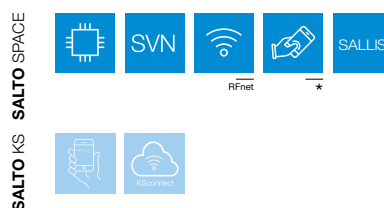


CP

CARACTERÍSTICAS TÉCNICAS MECÁNICAS:

- Disponible en cromo brillo.
- Opciones de longitud de la argolla: 30 mm, 60 mm o 90 mm.
- Diámetro de la argolla: 8 mm (solo para candado de 48 mm).
- Diámetro de la argolla: 10 mm (solo para candado 58 mm).
- Protección IP66 para uso exterior.

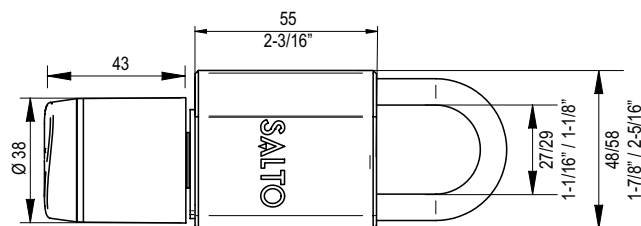
PLATAFORMAS DE CONTROL DE ACCESOS:



TECNOLOGÍAS DE IDENTIFICACIÓN:

- MIFARE® (DESFire EV2, Plus, Ultralight C, Classic - ISO/IEC 14443).
- NFC.
- LEGIC Prime and LEGIC Advant.
- HID iCLASS®.
- i-Button.

DIBUJO TÉCNICO:



CERTIFICACIONES:



El candado SALTO GEO está diseñado para uso en interiores solamente, en ambientes no duros y no debe usarse en aplicaciones en las que se pueda dañar el lector por caídas, es decir, en cadenas unidas a puertas.

(*) Solo para smartphones con NFC

SALTO GEO - ACCESORIOS

SALTO GEO GRIPS | [MODELO A \(DDA\)](#)

Empuñadura – Grip resistente, ergonómica (Homologación DDA - adaptada para discapacitados y personas con movilidad reducida), confortable, fácil de colocar en cualquier modelo de cilindro electrónico de SALTO, en cuestión de segundos.



ACABADOS:



CARACTERÍSTICAS PRINCIPALES:

- Homologado DDA -adaptado para discapacitados y personas con movilidad reducida-.
 - Incorpora la innovadora tecnología antibacteriana BioCote®
-

SALTO GEO GRIPS | [MODELO H](#)

La gama de SALTO Geo Grips protege contra el desgaste, absorbe el sudor, tiene la máxima adherencia y mantiene las manos libres de suciedad. Es una solución ideal para puertas y entornos donde los usuarios utilicen guantes, gracias a su diseño que ayuda a mejorar el agarre del cilindro.



ACABADOS:



CARACTERÍSTICAS PRINCIPALES:

- Incorpora la innovadora tecnología antibacteriana BioCote®

GUÍA DE REFERENCIAS

SALTO GEO | CILINDROS ELECTRÓNICOS

La gama SALTO GEO de cilindros electrónicos está totalmente integrada con la plataforma XS4 SALTO y su versatilidad y tamaño compacto la convierte en la solución ideal para casi todo tipo de puertas donde no se requiere -o donde no es posible- la instalación completa de una cerradura electrónica.

G	9	E2	1	30	R	30	CSB	D	W	A	S	R
TIPO DE PRODUCTO	TECNOLOGÍA ID	MODELO	TIPO DE POMO	LONGITUD EXTERIOR	POMO	LONGITUD INTERIOR	ACABADOS	LEVA	WIRELESS	FUNCIONES ESPECÍFICAS	CERTIFICACIONES	RESISTENCIA AGUA
1	2	3	4	5	6	7	8	9	10	11	12	13

1 | TIPO DE PRODUCTO

G Cilindro electrónico SALTO GEO.

2 | TECNOLOGÍA ID

i-Button

2 i-Button (Autoprogramable, capacidad ROM y RW).

RFID

8 LEGIC® Advant & Prime de proximidad.

9 MIFARE® de proximidad.

H HID iCLASS® de proximidad.

3 | MODELO

E1 Medio cilindro de perfil europeo.

H2 Cilindro de perfil suizo con pomo.

E2 Cilindro de perfil europeo con pomo.

H3 Cilindro doble lector de perfil suizo, doble pomo.

E3 Cilindro doble lector de perfil europeo, doble pomo.

S1 Cilindro externo escandinavo estándar.

U1 Medio cilindro perfil UK.

S2 Cilindro interno escandinavo estándar.

U2 Cilindro perfil UK con pomo.

S3 Cilindro externo escandinavo de seguridad.

U3 Cilindro doble lector perfil UK, doble pomo.

M1 Cilindro Mortise US.

K1 Cilindro RIM perfil UK.

B1-B2 Cilindro RIM perfil US.

H1 Medio cilindro de perfil suizo.

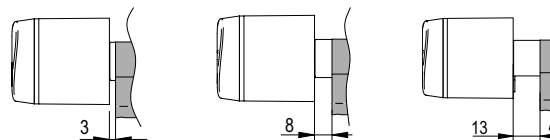
B3 Cilindro Heavy duty.

3 | MODELO

A1	Cilindro Australiano.	CL	Cilindro de leva.
E9	Cilindro para servidores.	P2	Candado.

4 | TIPO DE POMO

- 1 Cuello estándar de 3 mm.
- 2 Cuello de 8 mm.
- 3 Cuello de 13 mm.



5 - 7 | LONGITUD EXTERIOR E INTERIOR

00	No aplicable.	60	60 mm.	95	95 mm.	1G	130 mm.	1N	165 mm.
30	30 mm	65	65 mm.	1A	100 mm.	1H	135 mm.	29	29 mm.
35	35 mm.	70	70 mm.	1B	105 mm.	1I	140 mm.	32	32 mm.
40	40 mm.	75	75 mm.	1C	110 mm.	1J	145 mm.	35	35 mm.
45	45 mm.	80	80 mm.	1D	115 mm.	1K	150 mm.	38	38 mm.
50	50 mm.	85	85 mm.	1E	120 mm.	1L	155 mm.	41	41 mm.
55	55 mm.	90	90 mm.	1F	125 mm.	1M	160 mm.	44	50 mm.

6 | POMO

- N Sin pomo.
- S Pomo estándar.
- R Pomo redondo.



GUÍA DE REFERENCIAS

SALTO GEO | CILINDRO ELECTRÓNICO

La gama SALTO GEO de cilindros electrónicos está totalmente integrada con la plataforma XS4 SALTO y su versatilidad y tamaño compacto la convierten en la solución ideal para casi todo tipo de puertas donde no se requiere o donde no es posible la instalación completa de una cerradura electrónica.

8 | ACABADOS

EL cilindro electrónico SALTO GEO está disponible en 6 acabados diferentes (incluida la tecnología antibacteriana BioCote®), con lectores de proximidad disponibles en blanco o negro para complementar el diseño y la decoración del entorno.

CSB: Inoxidable con lector negro
CSW: Inoxidable con lector blanco



CPB: Inoxidable pulido con lector negro
CPW: Inoxidable pulido con lector blanco



PPB: Latón Pulido (PVD) con lector negro
PPW: Latón Pulido (PVD) con lector blanco



PMB: Latón Mate (PVD) con lector negro
PMW: Latón Mate (PVD) con lector blanco



NEB: Negro cromado con lector negro
NEW: Negro cromado con lector blanco

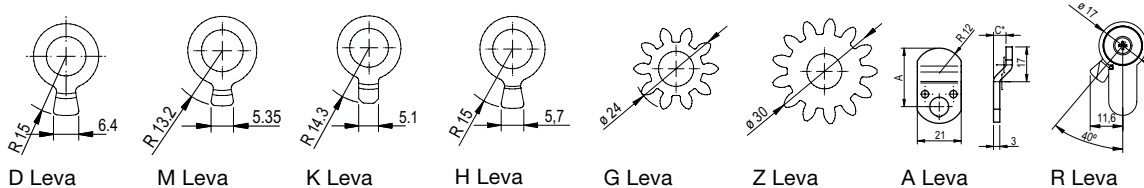


BCB: BioCote con lector negro
BCW: BioCote con lector blanco



9 | LEVA

N	No aplicable.	G	Leva dentada 10 dientes.
D	DIN 15 mm.	Z	Leva dentada 13 dientes.
M	13,2 mm (para puertas metálicas).	A	Leva cilindro leva (gama estándar "C").
K	UK 14,3 mm.	R	Leva para cilindros de armarios de servidores.
H	Suiza 15 mm.		



10 | WIRELESS

-	Offline data-on-card.	S	Tecnología SALLIS Wireless online.
W	Wireless online.	Y	Tecnología SALTO KS by SALTO.

11 | FUNCIONES ESPECÍFICAS

-	Sin función antipánico.
A	Función antipánico A.
K	Función AMOK.

12 | CERTIFICACIONES

-	Certificaciones estándar.
G	Certificado SKG*** .
V	Certificado VDS BZ+ .

13 | RESISTENCIA AGUA

-	Estándar (IP55 - solo el pomo).
R	Resistencia al agua superior (IP66 - solo el pomo).



Lectores Murales

LECTOR MURAL

- Lector Mural
- Lector Mural teclado
- Lector Mural de Perfil estrecho
- Lector Mural Integrado

LECTOR MURAL MODULAR

- Lector Modular
- Lector Modular Original
- Lector Modular Perfil estrecho
- Lector Modular Pedestal

ACCESORIOS

- Marco antivandálico
- Teclado modular
- Bases para lectores murales modulares

LECTORES MURALES | PERIFÉRICOS

Los lectores murales de SALTO en combinación con las Unidades de Control, permiten la expansión de los beneficios del control de accesos en aquellas puertas donde el elemento de bloqueo o cierre es un automatismo eléctrico (verjas, ascensores, tornos, puertas automáticas, barreras, etc.) o donde el control de accesos y su seguridad debe incrementarse a través de puntos cableados online en tiempo real.

FICHA TÉCNICA

- Diseño moderno y cuadrado con esquinas redondas y señalización LED óptica.
- Totalmente integrado con la plataforma SALTO XS4.
- Compatible con la Red Virtual de SALTO data-on-card.
- Tecnologías de identificación disponibles*: DESfire, DESfire EV2, Mifare, Mifare plus, Mifare Ultralight C y Bluetooth Low Energy.
- Compatible con NFC y Bluetooth SMART (BLE)
- La comunicación entre la tarjeta y el lector mural está encriptada y es segura.²
- Señalización óptica LED color dual (verde/rojo) para indicar autorización de acceso. Señal acústica opcional.
- LED color azul para indicar actualización de la tarjeta.
- Disponible en diferentes acabados.
- Puntos de fijación ocultos para mayor seguridad y que mejoran la estética.
- Para uso externo y mayor protección se puede usar con el marco antivandálico WRMFWAV.³
- Conectado a la Unidad de control con cable de par trenzado AWG24 o con cable AWG18.
- Disponible con las cajas eléctricas estándares.*
- Firmware actualizable.
- Puede integrarse con otros sistemas con un adaptador del Lector mural o de la Unidad de Control.
- Puede combinarse con dispositivos electromecánicos para desbloquear la puerta (ej. Cerraderos eléctricos, cerraduras electromagnéticas, vías de evacuación, tornos, barreras automáticas, etc.)
- Apertura de emergencia con el PPD.

CARACTERÍSTICAS PRINCIPALES

CORRIENTE NECESARIA:

- 5V alimentado a través de la Unidad de control.

CONEXIÓN CON LA UNIDAD DE CONTROL:

- Usando AWG24 con un cable de par trenzado o un cable de conexión AWG18.

MÁXIMA DISTANCIA ENTRE EL LECTOR MURAL Y LA UNIDAD DE CONTROL:

- 400 metros⁴ con un cable de par trenzado.

CONDICIONES AMBIENTALES:

- Exterior: -20° / 60°.

La tecnología que incorporan permite actualizar la llave y el plan de cierre de la instalación gracias a la Red Virtual SALTO (SVN), posibilitando la cancelación, de forma remota, de las tarjetas de usuario que se hayan perdido o hayan sido sustraídas. Los lectores murales de SALTO incorporan una unidad de control que comunica con el módulo de control y gestiona varias entradas y salidas.

CONTROL DE ACCESOS

USUARIOS Y PUERTAS:

- Número máximo de usuarios por puerta: 4.000.000
- Número máximo de puertas por cada sistema: 65.000
- Niveles de acceso: ilimitado.

CALENDARIOS Y ZONAS HORARIAS:

- Calendarios en el sistema: 256
- Horarios: 1024
- Periodos: 1024

EVENTOS:

- Número máximo de eventos por cerradura: 5.000
- Memoria no volátil (la memoria no se borra).

SOFTWARE DE GESTIÓN:

- SALTO ProAccess SPACE.

TECNOLOGÍAS DE IDENTIFICACIÓN:

- Cubre las principales tecnologías de proximidad RFID.
- Compatible con ISO 14443A, ISO 14443B e ISO 15693 (Vicinity).

¹ Dependiendo del modelo

² Dependiendo de la tarjeta

³ Gama de lectores murales modulares

⁴ Dependiendo del cable

LECTOR MURAL

WRDB0E | LECTOR MURAL DE PERFIL EUROPEO

La generación 2.0 de Lectores Murales de proximidad de XS4 SALTO, fusiona la máxima seguridad con la más avanzada tecnología de identificación y el sistema JustIN Mobile, que permite a los usuarios usar su smartphone como llave. En combinación con las Unidades de control (CU42xxx o CU41xxx) facilita la integración con la interfaz de SALTO, ofreciendo una completa solución para cualquier tipo de acceso: Puertas automáticas, tornos o barreras de acceso, etc.



CARACTERÍSTICAS PRINCIPALES:

- Diseño moderno, con una estética actualizada y de líneas sencillas. Indicador de funciones de sonido, estado, LED óptico intuitivo verde, rojo y azul.
- Lector cuadrado con esquinas redondeadas con opción de forma cónica o cantos rectos.
- Instalación sencilla. Compatible con cajas eléctricas de empotrar universales.
- Totalmente integrado con la plataforma de control de accesos XS4 de SALTO.
- Capacidad de lectura y escritura con la tecnología SVN para actualizar y descargar la información de las llaves de proximidad.
- Caja de montaje compacta disponible y fácil de instalar en superficies lisas.
- Tornillos de fijación ocultos para mayor seguridad.

MODELOS / ACABADOS LECTOR:



CARACTERÍSTICAS TÉCNICAS MECÁNICAS:

- Diseñado para una instalación sencilla y adaptable a cualquier tipo de superficie.
- Lector Mural de proximidad para ser instalado con la unidad de control (CU42xxx - CU41xxx).
- Conexión módulo de control de puerta: 4 hilos.
- Desarrollado para operar de forma autónoma (modo offline) o dentro de un sistema online gracias a la tecnología SVN
- Distancia máxima entre el lector mural y la unidad de control de 400 m con un cable de par trenzado.
- Tamper para monitorizar y detectar la apertura del lector mural.
- Distancia de lectura de 35 mm a 50 mm dependiendo de la tecnología de identificación de la llave del usuario.

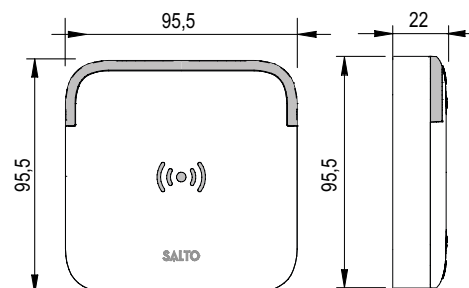
PLATAFORMAS DE CONTROL DE ACCESOS:



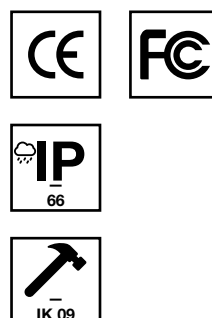
TECNOLOGÍAS DE IDENTIFICACIÓN:

- MIFARE® (DESFire EV2, Plus, Ultralight C, Classic - ISO/IEC 14443).
- Bluetooth SMART (BLE).
- NFC.
- HID iCLASS®.

DIBUJO TÉCNICO:



CERTIFICACIONES:



¹ Depende del cableado

LECTOR MURAL CON TECLADO

WRDBE_K | LECTOR MURAL EURO CON TECLADO

El Lector Mural de proximidad 2.0 con Teclado de SALTO tiene integrado un lector numérico ofreciendo una mayor seguridad mediante la combinación de un número de identificación personal (código PIN) y las llaves de los usuarios.



CARACTERÍSTICAS PRINCIPALES:

- Diseño moderno, con una estética actualizada y de líneas sencillas. Indicador de funciones de sonido, estado, LED óptico intuitivo verde, rojo y azul.
- Lector cuadrado con esquinas redondeadas con opción de forma cónica o cantos rectos.
- Instalación sencilla. Compatible con cajas eléctricas de empotrar universales.
- Totalmente integrado dentro de la plataforma XS4 de SALTO.
- Capacidad de lectura y escritura con la tecnología SVN para actualizar y descargar la información de las llaves de proximidad.
- Permite modos de apertura adicionales.
- Teclado numérico táctil luminoso para una mejor visibilidad. Los botones numéricos se apagan e iluminan de forma automática (intelligent lighting).
- Indicador luminoso LED azul para visualizar que la actualización de la llave de usuario está en curso a través de la tecnología SVN data-on-card de SALTO.
- Caja de montaje compacta disponible y fácil de instalar en superficies lisas.
- Tornillos de fijación ocultos para mayor seguridad y estética.

MODOS DE APERTURA:

- Llave/ Tarjeta usuario o App Móvil.
- Llave/Tarjeta usuario o App Móvil + PIN.
- Apertura con código puerta.

MODELOS / ACABADOS LECTOR:



CARACTERÍSTICAS TÉCNICAS MECÁNICAS:

- Diseñado para una instalación sencilla y adaptable a cualquier tipo de superficie.
- Lector Mural de proximidad para ser instalado con la unidad de control (CU42xxx - CU41xxx).
- Conexión módulo de control de puerta: 4 hilos.
- Desarrollado para operar de forma autónoma (modo off-line) o dentro de un sistema online gracias a la tecnología SVN.
- Distancia máxima entre el lector mural y la unidad de control de 400 m con un cable de par trenzado.
- Tamper para monitorizar y detectar la apertura del lector mural.
- Distancia de lectura de 35 mm a 50 mm dependiendo de la tecnología de identificación de la llave del usuario.

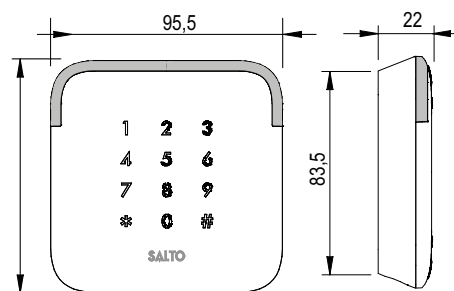
PLATAFORMAS DE CONTROL DE ACCESOS:



TECNOLOGÍAS DE IDENTIFICACIÓN:

- MIFARE® (DESFire EV2, Plus, Ultralight C, Classic - ISO/IEC 14443).
- Bluetooth SMART (BLE).
- NFC.
- HID iCLASS®.

DIBUJO TÉCNICO:



CERTIFICACIONES:



¹ Dependiendo del cable



LECTOR MURAL PERFIL ESTRECHO

WRDB0M | LECTOR MURAL DE PERFIL ESTRECHO

El Lector Mural de perfil estrecho XS4 2.0 está específicamente diseñado para instalarse en ascensores, puertas automáticas o puertas electrónicas de perfil estrecho donde no haya espacio suficiente para instalar un lector mural estándar.



CARACTERÍSTICAS PRINCIPALES:

- Lector de perfil estrecho con indicador LED óptico
- Diseñado para puertas de perfil estrecho o de aluminio, permite una instalación rápida y sencilla con un impacto mínimo.
- Completamente integrado en la plataforma XS4 SALTO
- Compatible con la Red Virtual de SALTO data-on-card.
- Señalización acústica y óptica, LED dual (verde/rojo) para indicar autorización de acceso.
- La luz azul indica que las credenciales de acceso del usuario están siendo actualizadas a través de la tecnología de la Red Virtual de SALTO.
- Lector compacto con la electrónica protegida y estanca con alto grado de protección IP.

ACABADOS LECTOR



CARACTERÍSTICAS TÉCNICAS:

- El montaje en pared es muy fácil. El ancho es inferior a 40 mm, lo que lo hace compatible con los perfiles de puertas estándar.
- Diseñado para utilizarse en combinación con las unidades de control XS4 2.0 (CU42xxx o las unidades de control SALTO KS (CU41xxx).
- Conexión a la unidad de control: 4 cables
- Diseñado para funcionar con la plataforma online SVN de control de accesos, con un sistema autónomo o con la plataforma de control de accesos en la nube SALTO KS.
- Distancia máxima entre la unidad de control y el lector mural de 400m¹ con un cable de par trenzado.
- Distancia de lectura desde 35 hasta 50mm, en función de la tecnología RFID.

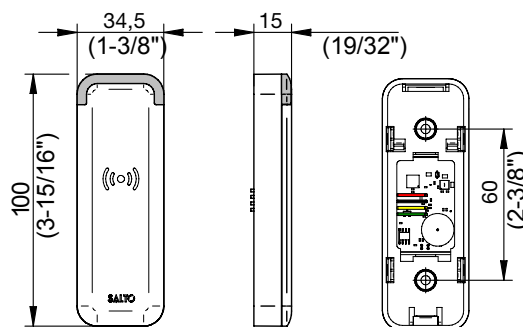
PLATAFORMAS DE CONTROL DE ACCESOS:



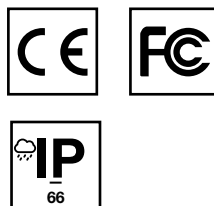
TECNOLOGÍAS DE IDENTIFICACIÓN:

- MIFARE® (DESFire EV2, Plus, Ultralight C, Classic - ISO/IEC 14443).
- Bluetooth SMART (BLE).
- NFC.
- HID iCLASS® Seos™.

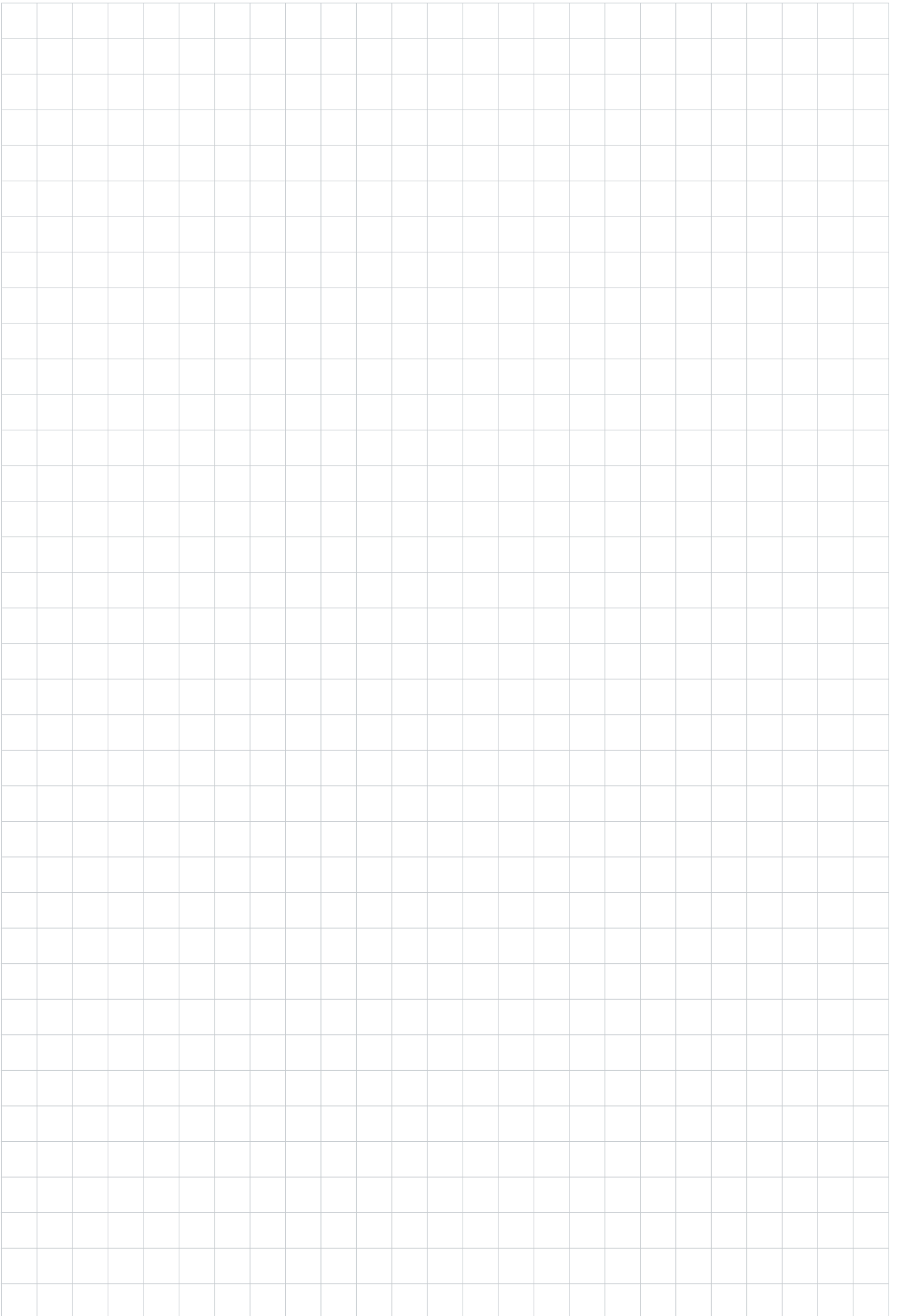
DIBUJO TÉCNICO:



CERTIFICACIONES:



¹ Dependiendo del cable





LECTOR MURAL INTEGRADO

WRD_P | LECTOR MURAL INTEGRADO

El Lector Mural Integrado de SALTO es un sistema para las puertas de acceso que funciona junto con las Unidades de Control SALTO. Diseñado para integrarse en paneles de ascensores, puertas automáticas, tornos o barreras eléctricas y automatismos eléctricos. Estos modelos necesitan una ventana para operar con antena.



CARACTERÍSTICAS PRINCIPALES:

- Lector de perfil estrecho.
- Especialmente diseñado para instalarse tras paneles de ascensores, porteros automáticos, automatismos eléctricos, etc.
- Totalmente integrado en la plataforma SALTO XS4
- Compatible con la Red Virtual de SALTO data-on-card.
- Señalización acústica y óptica, luz dual verde/rojo para indicar autorización de acceso.
- Electrónica protegida y estanca con alto grado de protección IP. Adecuado para su uso en interiores o al aire libre.
- Dos pegatinas incluidas para la señalización visual.

CARACTERÍSTICAS TÉCNICAS:

- Diseñado para utilizarse en combinación con las unidades de control (CU42xxx) o las unidades de control SALTO KS (CU41xxx).
- Conexión con la unidad de control: 4 cables.
- Diseñado para funcionar con la plataforma online SVN de control de accesos, con un sistema autónomo o con la plataforma de control de accesos en la nube SALTO KS.
- Distancia máxima entre la unidad de control y el lector mural de 400m¹ con un cable de par trenzado.
- Distancia de lectura desde 35 hasta 50mm, en función de la tecnología RFID.

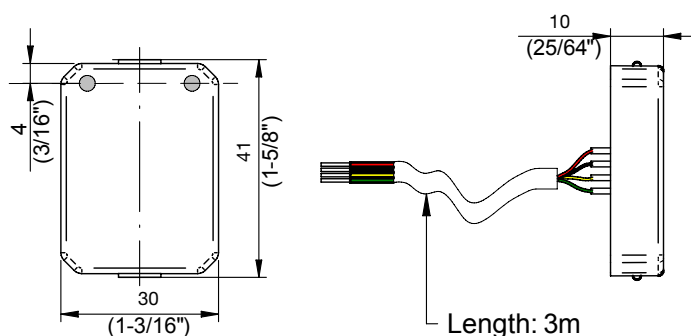
PLATAFORMAS DE CONTROL DE ACCESOS:



TECNOLOGÍAS DE IDENTIFICACIÓN:

- MIFARE® (DESFire EV2, Plus, Ultralight C, Classic - ISO/IEC 14443).
- Bluetooth SMART (BLE).
- NFC.
- HID iCLASS® Seos™.

DIBUJO TÉCNICO:



CERTIFICACIONES:



¹ Dependiendo del cable

LECTOR MURAL - MODULAR 2.0

XS4 WRMB0E | LECTOR MURAL MODULAR 2.0

El lector modular XS4 2.0 de SALTO, en combinación con las Unidades de control (CU42xxx), facilita la integración con la interfaz de SALTO, ofreciendo una completa solución para cualquier tipo de acceso, incluso para aquellos lugares donde las condiciones ambientales son duras, gracias a su marco antivandálico.



CARACTERÍSTICAS PRINCIPALES:

- Indicador LED óptico verde, rojo y azul.
- Compatible con las cajas eléctricas estándares.
- Totalmente integrado con la plataforma de control de accesos XS4 de SALTO.
- Capacidad de lectura y escritura con la tecnología SVN para actualizar y descargar la información de las llaves de proximidad.
- Señalización óptica LED color dual (verde/rojo) para indicar autorización. Señal acústica opcional.
- Para mayor seguridad se puede incorporar el marco antivandálico WRMFWAV.
- Tornillos de fijación ocultos para mayor seguridad y que mejoran la estética.
- Caja de montaje compacta disponible y fácil de instalar en una superficie lisa.

ACABADOS LECTOR:



CARACTERÍSTICAS TÉCNICAS MECÁNICAS:

- Lector Mural de proximidad para ser instalado con las Unidades de Control (CU42xxx) y las Unidades de Control SALTO KS (CU41xxx).
- Conexión módulo de control de puerta: 4 hilos.
- Desarrollado para operar de forma autónoma (modo off-line) o dentro de un sistema online gracias a la tecnología SVN.
- Distancia máxima entre el lector mural y la Unidad de control de 400 m con un cable de par trenzado.
- Tamper para monitorizar y detectar la apertura del lector mural.
- Distancia de lectura de 35 mm a 50 mm dependiendo de la tecnología de identificación de la llave del usuario.

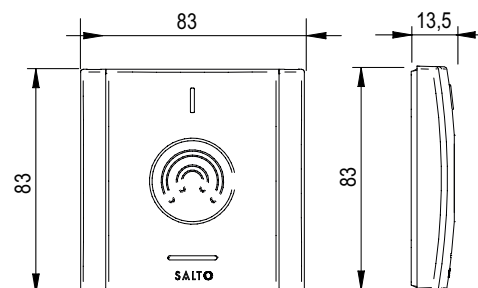
PLATAFORMAS DE CONTROL DE ACCESOS:



TECNOLOGÍAS DE IDENTIFICACIÓN:

- MIFARE® (DESFire EV2, Plus, Ultralight C, Classic - ISO/IEC 14443).
- Bluetooth SMART (BLE).
- NFC.
- HID iCLASS® Seos™.

DIBUJO TÉCNICO:



CERTIFICACIONES:



¹Dependiendo del cable

LECTOR MURAL - MODULAR

XS4 WRMX | LECTOR MURAL MODULAR

El lector Modular Original XS4 tiene capacidad de lectura y escritura con dispositivos que operan en la frecuencia 13,56Mhz y es compatible con la mayoría de las tecnologías de identificación de proximidad RFID.



CARACTERÍSTICAS PRINCIPALES:

- Indicador LED óptico verde, rojo y azul.
- Compatible con las cajas eléctricas estándares.
- Totalmente integrado con la plataforma de control de accesos XS4 de SALTO.
- Capacidad de lectura y escritura con la tecnología SVN para actualizar y descargar la información de las llaves de proximidad.
- Señalización óptica LED color dual (verde/rojo) para indicar autorización de acceso. Señal acústica opcional.
- Disponible acabado en gris.
- Caja de montaje compacta disponible y fácil de instalar en superficie lisa.
- Tornillos de fijación ocultos para mayor seguridad y mejor estética.
- Posibilidad de incorporar teclado numérico (WRMKP).
- Para mayor seguridad se puede incorporar el marco antivandálico WRMFWAV.

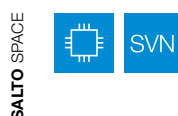
ACABADOS LECTOR:



CARACTERÍSTICAS TÉCNICAS MECÁNICAS:

- Lector Mural de proximidad para ser instalado con las Unidades de Control (CU50xx).
- Conexión módulo de control de puerta: 5 hilos.
- Desarrollado para operar de forma autónoma (modo off-line) o dentro de un sistema online gracias a la tecnología SVN.
- Distancia máxima entre el lector mural y la Unidad de control de 100m¹ con un cable de par trenzado.
- Distancia de lectura de 35 mm a 50 mm dependiendo de la tecnología de identificación de la llave del usuario.

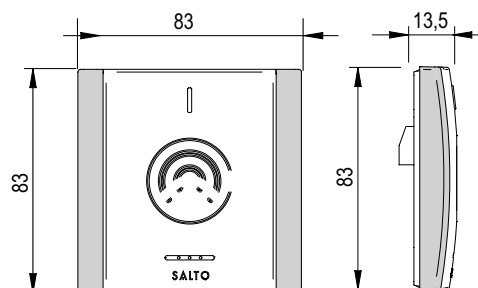
PLATAFORMAS DE CONTROL DE ACCESOS:



TECNOLOGÍAS DE IDENTIFICACIÓN:

- MIFARE® (DESFire EV2, Plus, Ultralight C, Classic - ISO/IEC 14443).
- NFC.
- Inside Picopass.
- LEGIC Prime y LEGIC Advant.
- HID iCLASS®.
- i-Button.

DIBUJO TÉCNICO:



CERTIFICACIONES:



¹ Dependiendo del cable
² Dependiendo del modelo
 * Modelos RFID

LECTOR MURAL - ORIGINAL

WRXXFS | ORIGINAL PERFIL ESTRECHO

El Lector Mural de Perfil Estrecho XS4 está diseñado para instalarse en puertas que tengan marcos con perfil estrecho o en aquellos lugares donde no haya espacio suficiente para instalar un lector mural estándar.

El lector tiene capacidad de lectura y escritura con dispositivos que operan en la frecuencia 13,56Mhz. Es compatible con la mayoría de las tecnologías de identificación de proximidad RFID. La comunicación entre la tarjeta y el lector mural está encriptada y es segura y la Red Virtual de SALTO (SVN) permite la actualización de la tarjeta gracias a la tecnología data-on-card.



CARACTERÍSTICAS PRINCIPALES:

- Lector de perfil estrecho con indicador LED óptico verde, rojo y azul.
- Sencilla instalación y diseñado para instalarse tanto en exterior como en interior.
- Totalmente integrado con la plataforma de control de accesos XS4 de SALTO.
- Capacidad de lectura y escritura con la tecnología SVN para actualizar y descargar la información de las llaves de proximidad.
- Señalización óptica LED color dual (verde/rojo) para indicar autorización de acceso. Señal acústica opcional.

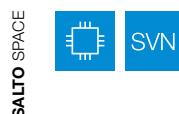
ACABADOS LECTOR:



CARACTERÍSTICAS TÉCNICAS MECÁNICAS:

- Lector Mural de proximidad para ser instalado con la las Unidades de Control (CU50xx).
- Conexión módulo de control de puerta: 5 hilos.
- Desarrollado para operar de forma autónoma (modo off-line) o dentro de un sistema online gracias a la tecnología SVN.
- Distancia máxima entre el lector mural y la Unidad de control de 100m¹ con un cable de par trenzado.
- Distancia de lectura de 35 mm a 50 mm dependiendo de la tecnología de identificación de la llave del usuario.

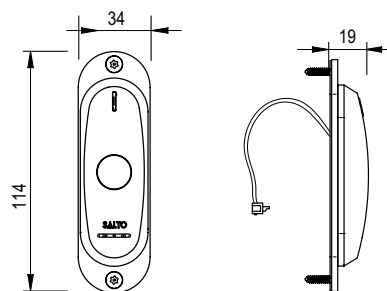
PLATAFORMAS DE CONTROL DE ACCESOS:



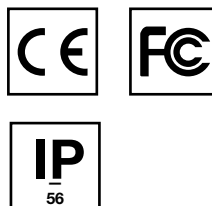
TECNOLOGÍAS DE IDENTIFICACIÓN:

- MIFARE® (DESFire EV2, Plus, Ultralight C, Classic - ISO/IEC 14443).
- NFC.
- Inside Picopass.
- LEGIC Prime and LEGIC Advant.
- HID iCLASS®.
- i-Button.

DIBUJO TÉCNICO:



CERTIFICACIONES:



¹Dependiendo del cable

LECTOR MURAL - PEDESTAL

WRMPX | LECTOR MURAL PEDESTAL

El Lector Mural Pedestal XS4 es la solución ideal para verjas, puertas de parking, barreras automáticas, y todos aquellos accesos perimetrales donde no es posible instalar un lector mural sobre una superficie.

Diseñado con una estética muy cuidada, se puede instalar en el exterior o en el interior y es compatible con la gama de Lectores Murales Modulares XS4 y Unidades de Control de SALTO.

Fabricado en acero inoxidable pulido AISI316L y diseñado para mejorar la accesibilidad, cumple la norma DDA.



CARACTERÍSTICAS PRINCIPALES:

- Diseño y estética cuidada con materiales de alta calidad, idóneo para instalaciones en el exterior.
- Homologado DDA -adaptado para discapacitados y personas con movilidad reducida-.
- Totalmente integrado con la plataforma de control de accesos XS4 de SALTO en combinación con la unidad de control XS4.
- Señalización óptica LED color dual (verde/rojo) para indicar autorización de acceso. Señal acústica opcional.
- Posibilidad de incorporar teclado numérico (WRMKP).
- Para mayor seguridad se puede incorporar el marco antivandálico WRMFWAV.
- Diseñado para una instalación y mantenimiento sencillo.
- Pedestal que mantiene las alturas estándares del mercado.
- Tornillos de fijación ocultos para mayor seguridad y mejor estética.

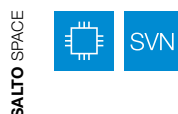
ACABADO DE LA CARCASA:



CARACTERÍSTICAS TÉCNICAS MECÁNICAS:

- Fabricado con acero inoxidable AISI 316L pulido.
- Lector Mural de proximidad para ser instalado con las Unidades de Control y Lectores Murales de SALTO.
- Conexión módulo de control de puerta: 5 hilos.
- Desarrollado para operar de forma autónoma (modo off-line) o dentro de un sistema online gracias a la tecnología SVN.
- Distancia máxima entre el lector mural y la Unidad de control de 100m¹ con un cable de par trenzado.
- Distancia de lectura de 35 mm a 50 mm dependiendo de la tecnología de identificación de la llave del usuario.

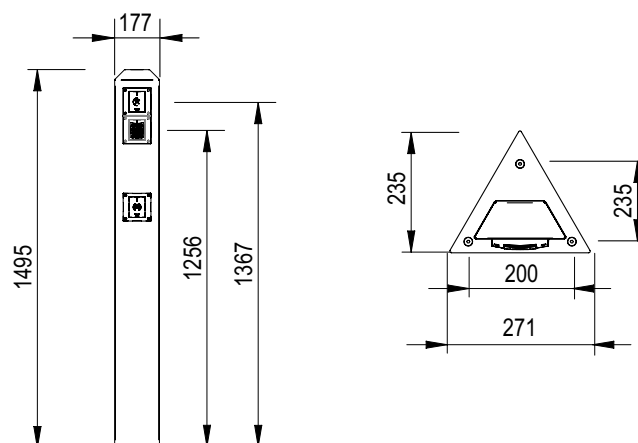
PLATAFORMAS DE CONTROL DE ACCESOS:



TECNOLOGÍAS DE IDENTIFICACIÓN:

- MIFARE® (DESFire EV2, Plus, Ultralight C, Classic - ISO/IEC 14443).
- NFC.
- Inside Picopass.
- LEGIC Prime and LEGIC Advant.
- HID iCLASS®.
- i-Button.

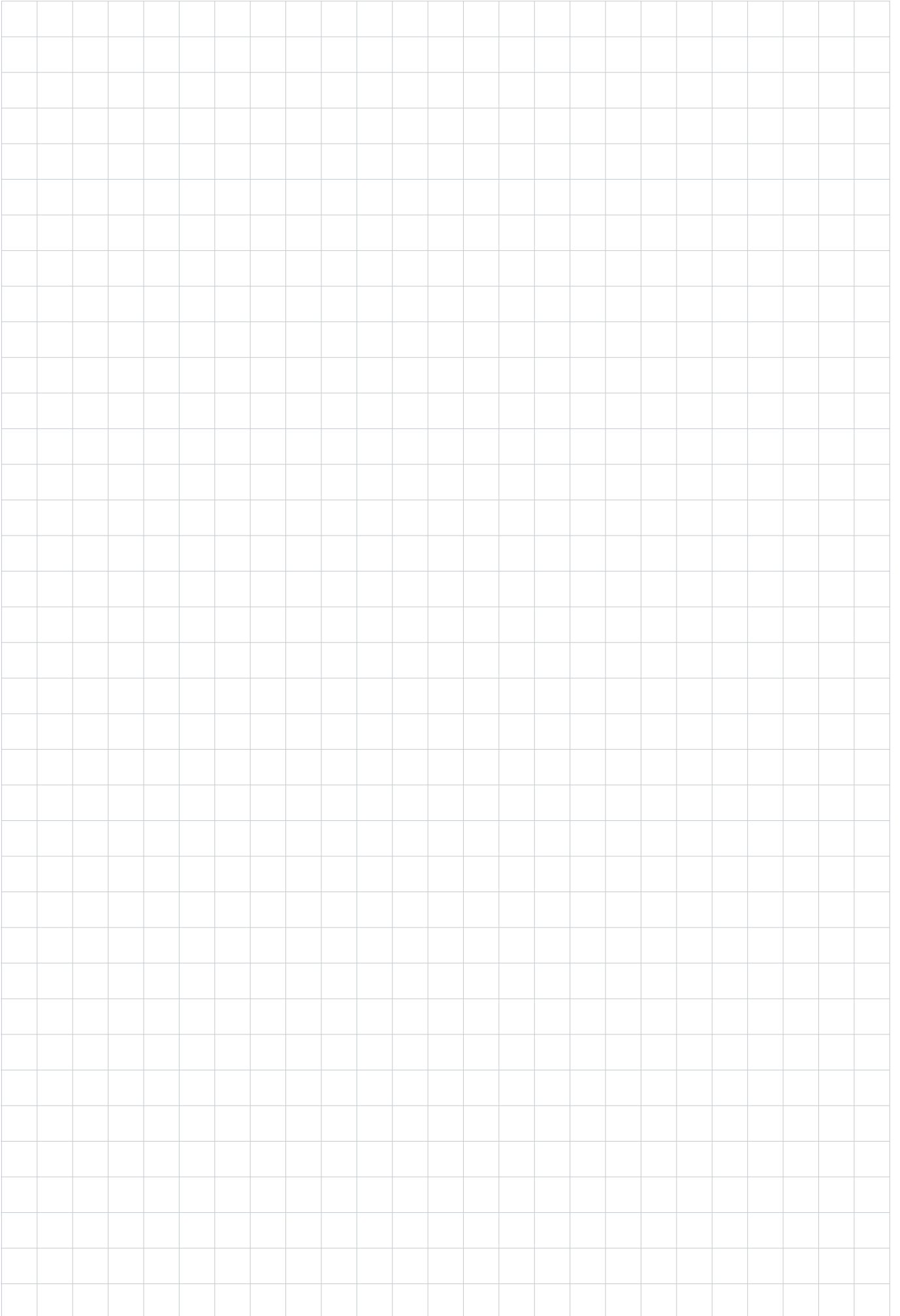
DIBUJO TÉCNICO:



CERTIFICACIONES:



¹ Dependiendo del cable



LECTORES MURALES - ACCESORIOS

WRMFH | MARCO ANTIVANDÁLICO

Marco antivandálico diseñado para proteger los lectores murales WRM.



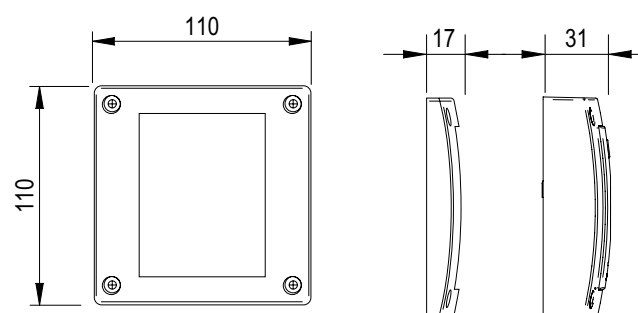
CARACTERÍSTICAS PRINCIPALES:

- Estética robusta.
- Fijación con tornillos de seguridad Torx 10.
- Incluye una base especial con una junta de goma para exteriores.
- Disponible en acabado latón cromado.
- Para montaje empotrado marco WRMFHAV.
- Para montajes en paredes marco WRMFWAV.

CARACTERÍSTICAS TÉCNICAS MECÁNICAS:

- Chasis fabricado en zamak y acabado en inoxidable.
- Diseñado para instalarse junto con el lector mural modular XS4 (WRMxxx) y el lector mural XS4 2.0 (WRMBxxx).

DIBUJO TÉCNICO:



WRMKP | TECLADO MODULAR

El teclado numérico WRMKP es compatible con los lectores murales modulares de SALTO y permite el uso adicional de un código PIN. Debe instalarse con una de las bases WRM de SALTO.



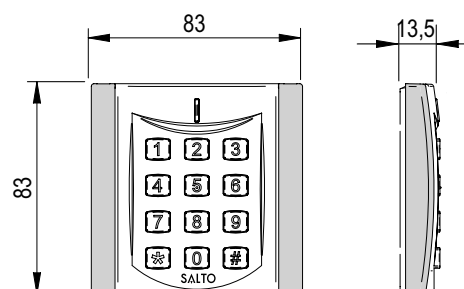
CARACTERÍSTICAS PRINCIPALES:

- Autenticación con código PIN y llave del usuario necesarias para apertura de la puerta y actualización de permisos.
- Opción de autenticación solo con PIN para usuarios que no dispongan de tarjeta.
- PIN necesario para la actualización de la llave vía SVN.

CARACTERÍSTICAS TÉCNICAS MECÁNICAS:

- Diseñado para usarse con el lector mural modular XS4 (WRMxxx).
- Chasis fabricado en zamak y acabado en inoxidable.
- Teclas fabricadas en acero inoxidable AISI 316L.
- Conexión al Lector Mural con un cable incorporado.
- Corriente necesaria 5V proporcionados por el Lector Mural Modular.

DIBUJO TÉCNICO:



LECTORES MURALES - ACCESORIOS

WRMB | BASES PARA LECTORES MODULARES

SALTO ofrece varias bases de montaje que encajan con los lectores murales modulares. Dependiendo de las necesidades existen bases simples o bases dobles (lector mural y teclado).

Ambas bases incluyen una junta exterior para prevenir filtraciones de agua y tienen varios puntos de fijación para garantizar el mejor ajuste en la instalación.

MODELOS:

- Base simple y base doble para montaje empotrado



WRMBL1



WRMBL2

- Base simple y doble para montaje sobre paredes



WRMBH1



WRMBH2

CARACTERÍSTICAS TÉCNICAS MECÁNICAS:

- Compatible con las cajas electricas estándares europeas.
- Disponible en diferentes acabados dependiendo del lector.
- Para montaje empotrado marco WRMBLx.
- Para montajes en paredes marco WRMBHx.

COLOR:





Acceso para vehículos

LECTOR DE LARGA DISTANCIA

LDR2 / LDR1

Módulo de conversión

ACCESOS PARA VEHÍCULOS | LECTOR LARGA DISTANCIA

El lector de larga distancia identifica automáticamente -bajo cualquier condición meteorológica- las entradas y salidas del usuario sin necesidad de presentar la tarjeta sobre un lector. El lector está completamente integrado en la plataforma de control de accesos y sus unidades de control.

Solución ideal para la gestión de accesos de vehículos, está diseñada para parking, gestión del tráfico, control de acceso libre de vehículos y acceso sencillo de los mismos.

FICHA TÉCNICA

FUENTE DE ALIMENTACIÓN:

- 12...28 +20 % VDC / max. 1 A

FRECUENCIA:

- MHz 865 – 868 (EU)
- MHz 902 – 928 (US)
- MHz 916 – 921 (JP 4W E.I.R.P.) MHz 916 – 924 (JP 0.5W E.I.R.P.)

PROTOCOLO DEL TRANSPONDEDOR:

ISO18000-6 C (EPC Class1 Gen2)

CONDICIONES AMBIENTALES:

- Escudo exterior: -20° / 60°.
- Certificación IP65 para uso exterior.

APERTURA HAZ ANTENA /POLARIZACIÓN:

- 90° circular.
- Potencia de transmisión: E.R.P. max. 1 W (configurable)

CONEXIÓN CON LA UNIDAD DE CONTROL:

- Conector de 4 pines con cable de par trenzado AWG24 o AWG18.

MÁXIMA DISTANCIA ENTRE LA UNIDAD DE CONTROL Y EL LECTOR:

- Entre 5 m y 100 m dependiendo del cable y del voltaje.

CONTROL DE ACCESOS

USUARIOS Y PUERTAS:

- Número máximo de usuarios por puerta: 4.000.000
- Número máximo de puertas por sistema: 65.000
- Niveles de acceso: ilimitado.

SOFTWARE DE GESTIÓN:

- SALTO ProAccess SPACE.

TECNOLOGÍAS DE IDENTIFICACIÓN:

- Tarjetas UHF de 8 bytes de SALTO UHF.

CARACTERÍSTICAS PRINCIPALES

- 2 modelos:
 - Lector de larga distancia hasta 7 m.
 - Lector de larga distancia hasta 3 m.
- Tecnología pasiva UHF.
- Tarjetas duales disponibles:
 - UHF+DESFire 8k
 - UHF+Mifare 4k
- Código impreso de 8 bytes.
- Adhesivos para parabrisas UHF.
- Adhesivos para superficies metálicas UHF.
- Conexión Wiegand a la CU42E0 (solo la versión online).
- La gestión de los usuarios a través de ProAccess SPACE (RFID/UHF)
- Adecuado para accesos de vehículos.
- Adecuado para uso exterior (IP65).
- 12VDC-24VDC (fuente de alimentación no incluida).

LECTOR LARGA DISTANCIA

WRLUD24BXX - WRLUD14BXX | ACCESO VEHÍCULOS

Lectores compactos de media / larga distancia de tags pasivos para el Control de Accesos de vehículos. Su carcasa de aluminio -garantiza su resistencia- y un diseño compacto con antena integrada. El lector WRLUD24Bxx tiene un alcance de 7 m y el WRLUD14Bxx de 3 m.



CARACTERÍSTICAS PRINCIPALES:

- Estética moderna y diseño robusto con 3 LEDs verde/rojo y azul.
- Se puede instalar en postes, paredes y techos.
- Compatible con las Unidades de Control XS4 de SALTO (solo con CU42E0).
- Frecuencia de operación UHF.
- Alcance del lector entre 1 y 7 metros dependiendo del modelo.

MODELOS:



Alcance de 3 m
WRLUD14Bxx

Alcance de 7 m
WRLUD24Bxx

CARACTERÍSTICAS TÉCNICAS MECÁNICAS:

- Dimensiones: 200 mm x 175 mm x 60 mm (W x H x D)
- Peso: 1,2 kg.
- Material de la carcasa: ABS/PC, Al (recubrimiento de polvo)
- Potencia de transmisión: E.R.P. max. 1 W (configurable)
- Protocolo del transpondedor: ISO18000-6 C (EPC Class1 Gen2).
- Interface: RS485 (deBus Protocol)
- Conexión eléctrica: M12-Conector con 4 Pins

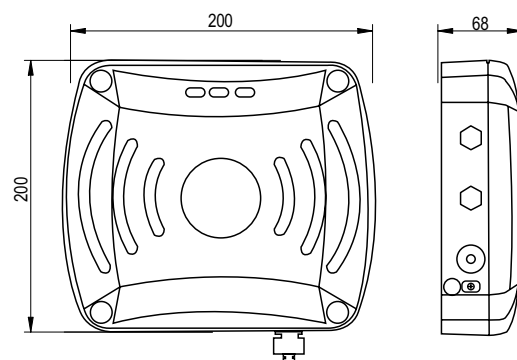
PLATAFORMAS DE CONTROL DE ACCESOS:



TECNOLOGÍAS DE IDENTIFICACIÓN:

- Tarjeta SALTO UHF 8 bytes.

DIBUJO TÉCNICO:



CERTIFICACIONES:

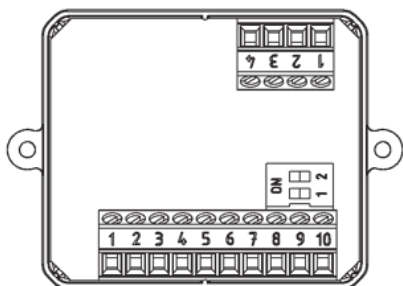


- UL 294 (en curso)

MÓDULO DE CONVERSIÓN

WRLUD-SIC1 | ACCESO VEHÍCULOS

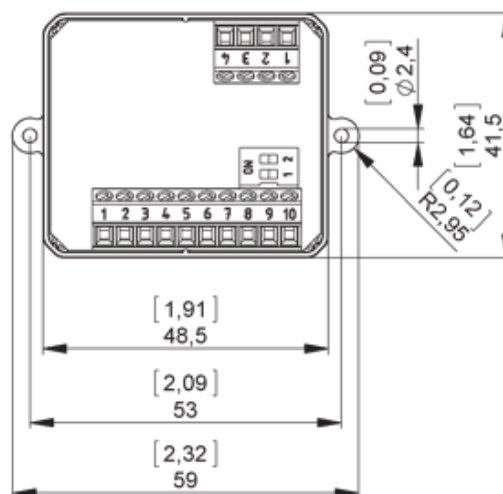
El Módulo de conversión Wiegand WRLUD-SIC1 es la conexión entre el lector de larga distancia WRLUD y la Unidad de control CU42E0. El módulo gestiona la comunicación en tiempo real asegurando la perfecta conexión con el software SALTO ProAccess SPACE.



CARACTERÍSTICAS TÉCNICAS MECÁNICAS:

- Dimensiones: 59 mm x 41,5 mm x 14 mm (W x H x D)
- Material: ASA
- Temperatura ambiente de funcionamiento: -20 - 60 (-4 - 140), sin condensación.
- Alimentación: 12 - 24 V/DC, 40mA
- Protección eléctrica: Protección contra polaridad inversa.
- Interfaz: Wiegand

DIBUJO TÉCNICO:





Unidades de Control (CUs)

UNIDADES DE CONTROL

CU SVN Online

CU Auxiliar

Expansor de relés



UNIDADES DE CONTROL | CUs

SALTO ofrece una amplia gama de Unidades de Control que permiten mejorar las prestaciones del control de accesos en aquellas puertas donde no es posible instalar cerraduras electrónicas autónomas. Las Unidades de Control leen los datos encriptados

que contiene la tarjeta a través de los lectores murales. Y, gracias a la Red Virtual de SALTO (SVN), la información del usuario viaja a través de la red y las tarjetas pueden actualizarse e incluso cancelarse de forma remota.

FICHA TÉCNICA

FUENTE DE ALIMENTACIÓN:

- 12V / 500mA (alimentador incluido).

CONEXIÓN DE RED:

- IP door controller Ethernet.

CONDICIONES AMBIENTALES:

- Desde -20°C hasta 80°C.¹

SALIDA DE RELÉ:

- Corriente máxima de relé 16A a 250VAC con carga resistiva 8A a 250VAC con cargas inductivas.¹

CONTROL DE ACCESOS

USUARIOS Y PUERTAS:

- Número máximo de usuarios por puerta: 4.000.000
- Número máximo de puertas por sistema: 65.000
- Niveles de acceso: ilimitado.

CALENDARIOS Y ZONAS HORARIAS:

- Calendarios en el sistema: 256
- Horarios: 1.024
- Periodos: 1.024

EVENTOS:

- Número máximo de eventos por cerradura: 5.000
- Memoria no volátil (la memoria no se borra incluso si se queda sin pilas).

SOFTWARE DE GESTIÓN:

- SALTO ProAccess SPACE.

CARACTERÍSTICAS PRINCIPALES

- Unidades de control offline u online dependiendo del modelo.
- Compatible con la Red Virtual de SALTO (SVN).
- Registro en la tarjeta del usuario de los eventos realizados a través de la Red Virtual de SALTO (SVN).
- La comunicación entre la tarjeta y la Unidad de control y, a su vez, entre esta y el ordenador, está encriptada y es segura.
- No se necesitan paneles de control adicionales.
- Conexión de entrada para alarmas.¹
- Compatible con la placa de extensión de relés de SALTO, alcanza hasta 128 salidas de relés. Indicado para ascensores, etc.
- Inicialización de la Unidad de control a través del PPD o desde el ordenador*.
- Función antipassback disponible dependiendo del modelo.
- Existen tres tipos de unidades de control: Online, Offline y Expansión de relés.
- Las unidades son muy fáciles de instalar gracias a las etiquetas que identifican cada conector.
- Actualización del Firmware a través del PPD o desde el software de gestión.
- Registro en la tarjeta del usuario de los eventos realizados a través de la Red Virtual de SALTO en las Unidades de control offline.
- Las unidades pueden suministrarse sin caja o montadas en una amplia variedad de carcasas y fuentes de alimentación.

MODOS DE APERTURA

ESTÁNDAR:

Bloqueo automático.

MODO PASO:

Tránsito libre.

MODO PASO TEMPORIZADO:

Bloqueo automático en el momento de finalización.

APERTURA AUTOMÁTICA:

8 franjas horarias de "apertura automática" con bloqueos temporizados por días, festivos incluidos.

TOGGLE:

Apertura y bloqueo de puerta presentando tarjeta.

TOGGLE TEMPORIZADO:

Apertura y bloqueo de puerta presentando tarjeta. Con calendarios para bloqueo automático.

¹ Dependiendo del modelo

CU SVN ONLINE

CU42E0 | CONEXIÓN ETHERNET

La unidad de control CU42E0 SVN online proporciona la capacidad de configurar y administrar múltiples puntos de acceso a través de una única conexión Ethernet y una dirección IP. La información de cada evento/alarma se genera en tiempo real a través de los lectores murales situados en cada puerta, conectados a la CU. Su monitorización, gestión y configuración es muy sencilla a través del software ProAccess SPACE de SALTO y su interfaz web.



CARACTERÍSTICAS PRINCIPALES:

- Protocolo online TCP/IP de red.
- A través de la tecnología de la Red Virtual SALTO (SVN) cuentan con la capacidad de actualizar las llaves de los usuarios y de cancelar de forma remota las llaves perdidas o sustraídas.
- Capacidad de configuración de 2 lectores murales para 2 puntos de acceso diferentes.
- Capacidad de administrar hasta 4 CUs auxiliares adicionales y gestionar hasta 10 puertas.
- Modo Antipassback, impide que una llave pueda usarse en más de una ocasión para acceder a un recinto sin haber informado previamente de la salida.
- Múltiples entradas y salidas para la monitorización de estado de puerta a través de entradas de contactos (alarma de intrusión, alarma puerta abierta, etc.).
- Compatible con la placa de expansión de relé SALTO (CU4EB8) con capacidad de control de 128 salidas de relé.
- Compatible con el módulo de eventos Alarm Engine y Trigger Events del software ProAccess SPACE para gestionar eventos y alarmas de forma automatizada y online.
- Parámetros de unidad de control y sus lectores asociados fácilmente configurables.
- El protocolo de transferencia automática carga la información de los eventos cuando se reestablece la comunicación después de una interrupción.

CERTIFICACIONES:



CARACTERÍSTICAS TÉCNICAS MECÁNICAS:

- Conexión Ethernet Full 100BASE-T
- 4 salidas de relés.
- 6 entrada con capacidad:
 - Detector de puerta, entrada RTE (Solicitud de salida), apertura puertas, control de subida y bajada de persianas, control de intrusión.
- 2 contactos tamper (entrada, interruptor).
- Conexión directamente a la red TCP/IP mediante un conector RJ-45.
- Distancia máxima entre la unidad de control y el lector mural de 400m con un cable de par trenzado.¹
- Alimentación: 12V DC 400mA (sin lectores XS4 2.0), con fuente de alimentación incluida, disponibles en versión PoE próximamente.

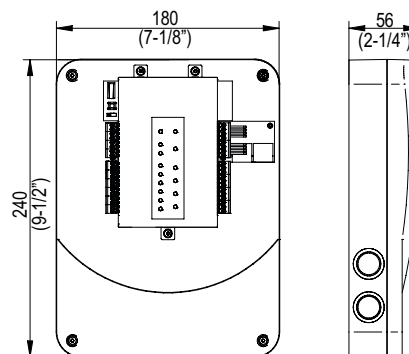
PLATAFORMAS DE CONTROL DE ACCESOS:



TECNOLOGÍAS DE IDENTIFICACIÓN:

- Compatible con la gama de lectores murales WRDB y WRMB.
- MIFARE® (DESFire EV2, Plus, Ultralight C, Classic - ISO/IEC 14443).
- Bluetooth SMART (BLE).
- NFC.
- HID iCLASS®.

DIBUJO TÉCNICO:



ACABADOS:



– Carcasa Translúcida
CU42E0T



– Carcasa Gris
CU42E0G

¹ Dependiendo del cable

CU AUXILIAR

CU4200 | UNIDAD DE CONTROL AUXILIAR

La unidad de control CU4200 de SALTO hace que el control de accesos de sus instalaciones sea aún más fácil, gracias a su capacidad de controlar y gestionar múltiples puertas cableadas a través de una única conexión TCP/IP, permitiendo una comunicación en tiempo real con el servidor.

La CU4200 es un controlador auxiliar que no requiere una dirección IP y se puede instalar como controlador auxiliar conectado a una CU online XS4 (CU42E0) o puede asimismo funcionar como una unidad de control offline, reduciendo los costes de instalación y mantenimiento.



CARACTERÍSTICAS PRINCIPALES:

- Controlador online si se conecta a través de BUS485 a CU42E0.
- Controlador offline si no se conecta a la red.
- Capacidad de configuración de 2 lectores murales para 2 puntos de acceso diferentes con una única CU42E0.
- Modo Antipassback, impide que una llave pueda usarse en más de una ocasión para acceder a un recinto sin haber informado previamente de la salida.
- Monitorización de puertas y tamper (alarma de intrusión y de puerta abierta).
- Actualización del plan de acceso a través de la Red Virtual de SALTO. El plan de accesos de los usuarios y lista negra (lista de llaves canceladas) se distribuye a través de la tecnología data-on-card.
- Puede operara en modo offline / autónomo, gracias a la tecnología SVN capaz de almacenar, distribuir y validar información de las llaves de los usuarios.

CERTIFICACIONES:



CARACTERÍSTICAS TÉCNICAS MECÁNICAS:

- Conexión al controlador Ethernet vía BUS485.
- 4 salidas de relés.
- 6 entradas con capacidad de:
 - Detector de puerta, entrada RTD (solicitud de salida) conmutador modo office.
- 2 contactos: entrada e interruptor.
- La largura máxima del cable entre la unidad de control y el lector mural es de 400 metros.
- Conexión al lector mural con un cable de par trenzado.
- Alimentación: 12V DC 400mA (sin lectores XS4 2.0), con fuente de alimentación. Disponibles en versión POE próximamente.

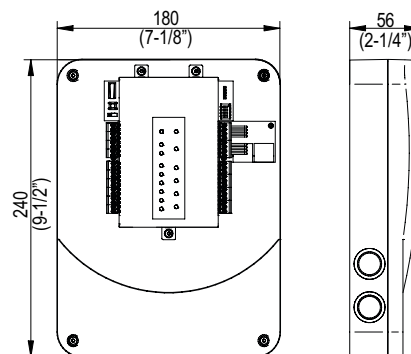
PLATAFORMAS DE CONTROL DE ACCESOS:



TECNOLOGÍAS DE IDENTIFICACIÓN:

- Compatible con la gama de lectores murales WRDB y WRMB.
- MIFARE® (DESFire EV2, Plus, Ultralight C, Classic - ISO/IEC 14443).
- Bluetooth SMART (BLE).
- NFC.
- HID iCLASS®.

DIBUJO TÉCNICO:



ACABADOS:



Carcasa Translúcida
CU4200T



Carcasa Gris
CU4200G

¹ Dependiendo del cable

CU EXPANSOR DE RELÉS

CU4EB8 | EXPANSION BOARD

La CU42EB8 placa de extensión de relés conectada a una unidad de control de SALTO ofrece la posibilidad de gestionar múltiples salidas de relés para controlar sistemas como ascensores, barreras, exclusas y otros elementos que así lo requieran, o cuando las entradas y salidas que tienen los controladores de la red no son suficientes.



CARACTERÍSTICAS PRINCIPALES:

- Funciona con el CU42xx.
- Tablón de entrada y salida gestionado por el controlador.
- Configuración del software.
- Hasta 16 unidades conectadas.
- Relés de salida de control adicionales.
- Funciones capaces de resolver la mayoría de las acciones necesarias.
- Todas las entradas y salidas están protegidas y aisladas para una mayor seguridad.
- Compatible con el módulo de motor de eventos de alarma SALTO ProAccess SPACE para administrar eventos de activación a través de entradas cuando se conecta a una red en línea a través de BUS485.

ACABADOS:



Carcasa Translúcida
CU4EB8T



Carcasa Gris
CU4EB8G

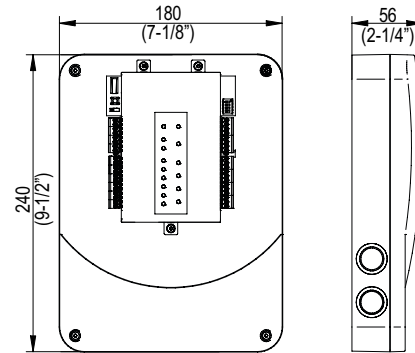
CARACTERÍSTICAS TÉCNICAS MECÁNICAS:

- Conexión al controlador vía BUS485.
- 8 salidas de relé.
- 4 entradas de relé.
- 2 contactos (entrada e interruptor).
- La longitud máxima del cable entre la placa de E/S y el controlador es de hasta 400m¹.
- Conexión al controlador a través de 2 cables de par trenzado.
- Consumo de energía: 12V DC 400mA, suministrado por una fuente de alimentación.

PLATAFORMAS DE CONTROL DE ACCESOS:



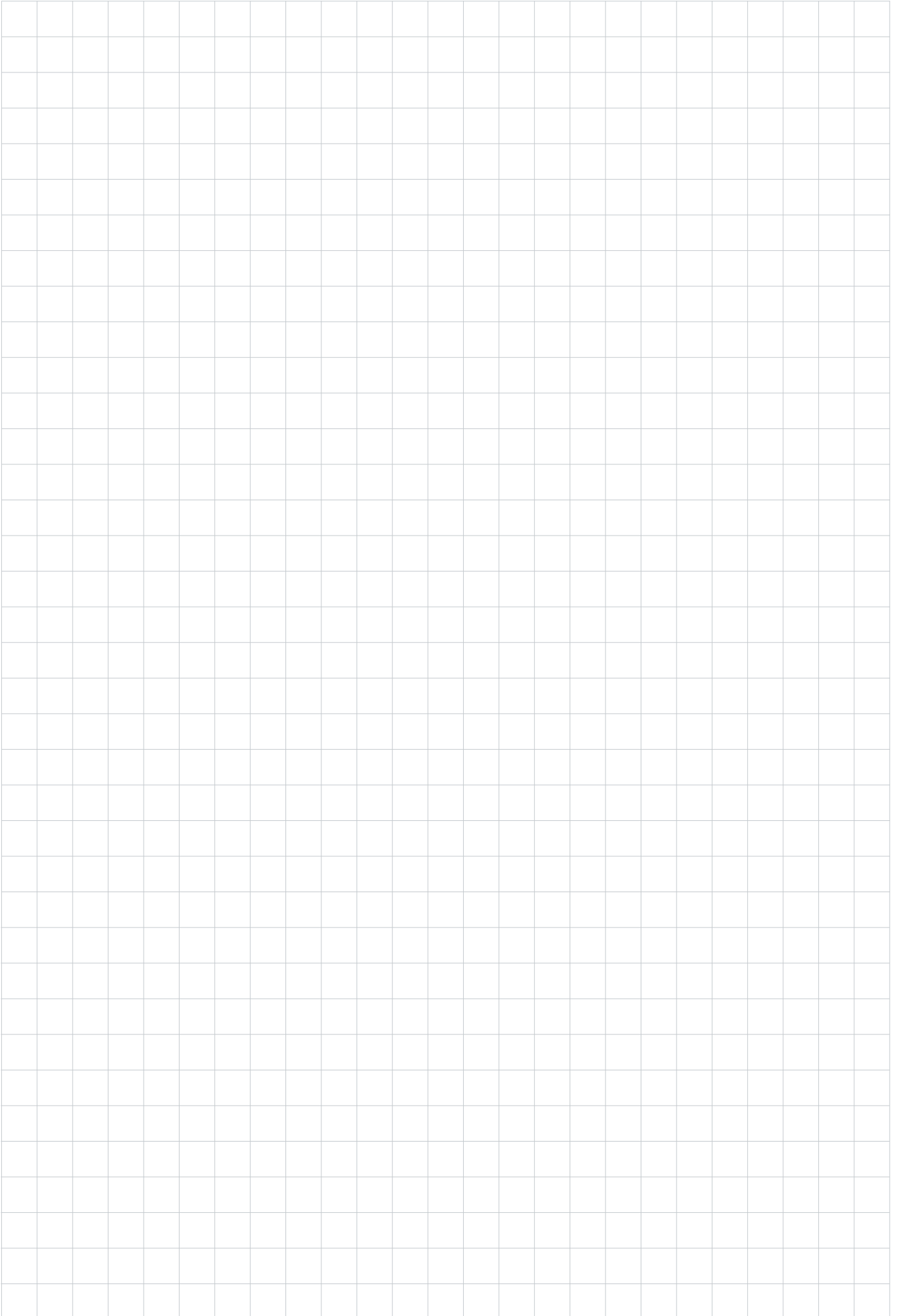
DIBUJO TÉCNICO:

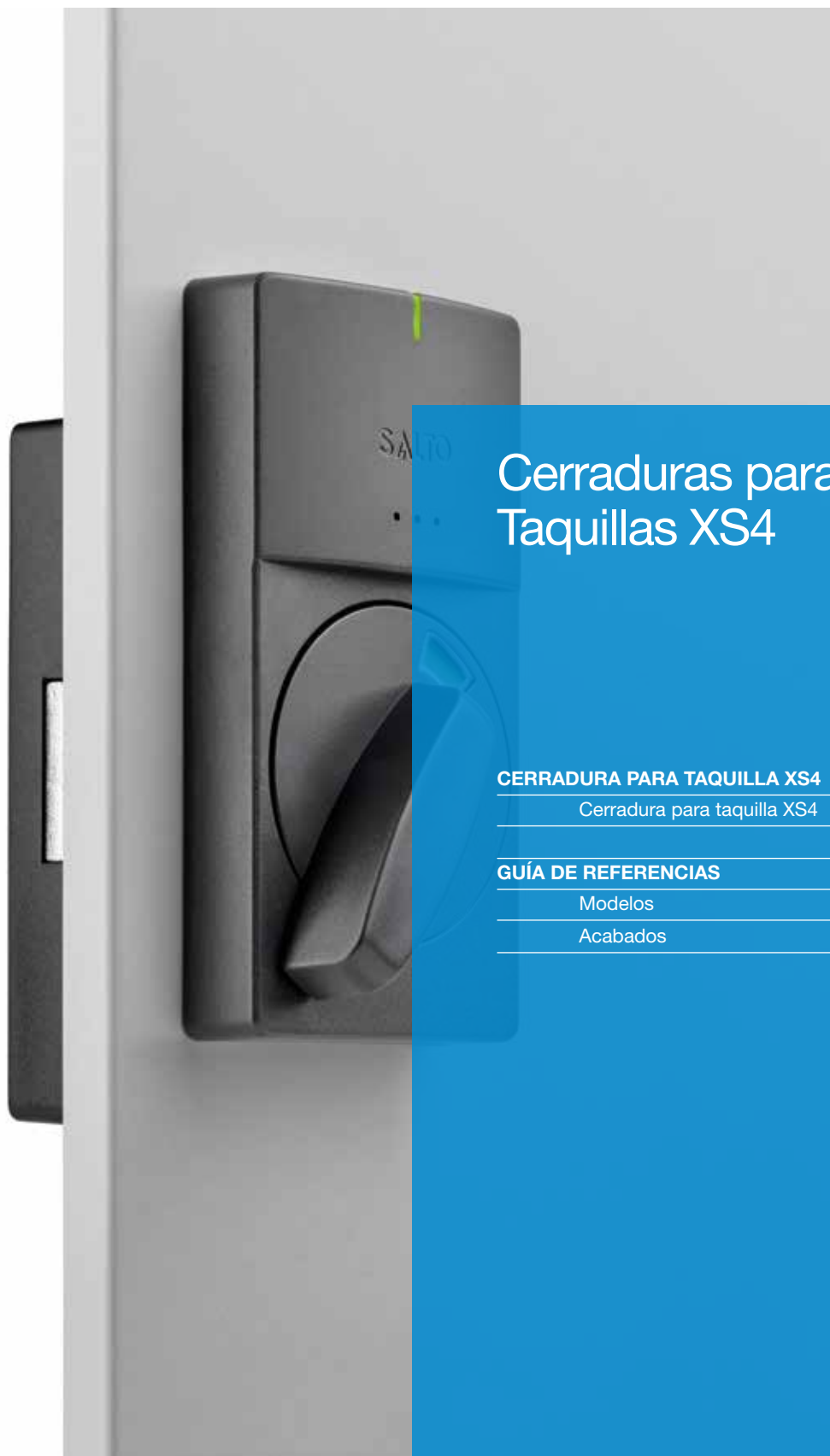


CERTIFICACIONES:



¹ Dependiendo del cable





Cerraduras para Taquillas XS4

CERRADURA PARA TAQUILLA XS4

Cerradura para taquilla XS4

GUÍA DE REFERENCIAS

Modelos

Acabados

XS4 LOCKER | CERRADURAS PARA TAQUILLAS

Las cerraduras para taquillas de SALTO han sido diseñadas para aportar protección y gestión de alta seguridad en taquillas, vestuarios, armarios, cajas, maletas etc. Seguras, inteligentes e innovadoras, las cerraduras para taquillas están integradas en la

Red Virtual de SALTO (SVN), aportando un sinfín de prestaciones, sin necesidad de cablear. Se caracterizan por ser ergonómicas, y fáciles de usar: incluso con las manos mojadas se abren y cierran fácilmente presentando la tarjeta de identificación.

FICHA TÉCNICA

FUENTE DE ALIMENTACIÓN:

- 3 pilas alcalinas (LR03 AAA 1,5V).
- Opcionales 3 pilas de litio (FR03 - AAA 1,5V - ver condiciones ambientales-).

AUTONOMÍA:

- Tecnología de proximidad: hasta 40.000 aperturas con un único juego de pilas dependiendo de la tecnología RFID de proximidad.
- Monitorización del estado de la pila a través de la red virtual de SALTO (SVN).
- Se señalizan las últimas 1.000 operaciones para indicar el estado de las pilas.

CONDICIONES AMBIENTALES:

- - 20°C hasta +70°C; sin condensación (EN 60529).
- Temperatura en el interior: - 0°C hasta +50°C (-20° / 70° con pilas de litio; sin condensación).
- En conformidad con la certificación IP56 contra penetración de agua o polvo.

CARACTERÍSTICAS PRINCIPALES

- Totalmente integradas con la plataforma SALTO Hospitality.
- Mantenimiento sencillo: funciona con pilas.
- Sencilla instalación offline, tanto en puertas gruesas como estrechas.
- Grosor de puerta: adaptable in situ.
- Botón indicador de abierto o cerrado (verde/rojo).
- Incorporan la tecnología antibacteriana BioCote®.
- La palanca de seguridad está en el interior de la taquilla y aporta mayor seguridad.
- Las cerraduras se pueden instalar en las taquillas y armarios existentes.
- No tiene mano.
- Las pilas, los componentes electrónicos y el mecanismo de la cerradura están dentro de la puerta, protegidos contra sabotaje o vandalismo.
- La comunicación entre la tarjeta y la cerradura de las taquillas está encriptada y es segura.
- La información del estado de las pilas se obtiene a través de las tarjetas.
- Los derechos de acceso se programan con el software.

CONTROL DE ACCESOS

USUARIOS Y PUERTAS:

- Número máximo de usuarios por puerta: 4.000.000
- Número máximo de usuarios por cada sistema: 65.000
- Niveles de acceso: ilimitado.

CALENDARIOS Y ZONAS HORARIAS:

- Calendarios en el sistema: 256
- Horarios: 1.024
- Periodos: 1.024

EVENTOS:

- Número máximo de eventos por cerradura: 1.000
- Memoria no volátil (la memoria no se borra incluso si se queda sin pilas).

SOFTWARE DE GESTIÓN:

- SALTO ProAccess SPACE.

MODOS DE APERTURA

ASIGNACIÓN TAQUILLA FIJA:

Cada llave abre una taquilla específica.

ASIGNACIÓN DE TAQUILLA LIBRE:

El usuario escoge la taquilla, y se le asigna de manera automática hasta que él mismo la libere.

TAQUILLA FAMILIAR:

Varios usuarios, cada cual con su llave, asignados a una única taquilla pueden abrir la misma.

NIVEL DE SEGURIDAD

EN 60529

Cumple con la Normativa Europea EN 60529 de protección contra el acceso a partes peligrosas, contra penetración de cuerpos sólidos extraños y contra los efectos perjudiciales a penetración de agua.

XS4 TAQUILLAS ELECTRÓNICAS

XS4 Lx0 | TAQUILLAS ELECTRÓNICAS

Las cerraduras inteligentes XS4 para taquillas y armarios han sido diseñadas para proporcionar seguridad y facilidad de gestión a las instalaciones de taquillas, armarios, cajas, maletas, etc. Se caracterizan por su funcionamiento a pilas y sencilla instalación, ya que no necesitan cables.



CARACTERÍSTICAS PRINCIPALES:

- Totalmente compatible con la plataforma XS4 de SALTO.
- Todas las comunicaciones entre la llave electrónica del usuario y la taquilla electrónica están encriptadas, garantizando la máxima seguridad.
- Cambiar las pilas es muy sencillo, y en caso de pilas bajas, tanto la taquilla como el sistema son notificados gracias a la Red Virtual de SALTO (SVN).
- Palanca / botón exterior ergonómico con indicador (rojo/verde) de disponibilidad de la taquilla.
- Software de fácil uso para la gestión del sistema de taquillas.
- Fácil e intuitivo uso tanto para el modo de taquillas privadas como para las de libre asignación.
- Los componentes electrónicos, las pilas y el mecanismo de cierre se encuentran dentro para mayor seguridad contra vandalismo.
- Posibilidad de realizar aperturas de emergencia a través del Programador Portátil (PPD) con la máxima seguridad.
- Protección antibacteriana Biocote®, basada en la tecnología de iones de plata.
- Colores del lector: blanco o RAL 7016 antracita.

ACABADOS LECTOR:



CARACTERÍSTICAS TÉCNICAS MECÁNICAS:

- Fácil de instalar en cualquier tipo de taquilla y distintos grosores de puerta, incluso para sustituir cerradura de taquillas existentes.
- Medidas taquilla exterior: 54 mm x 105 mm x 28 mm.
- Medidas taquilla interior: 100 mm x 110,5 mm x 25 mm.
- Proyección de la palanca: 15 mm.
- Fabricada en plástico ABS de alta resistencia. La parte exterior donde se ubica el lector RFID es resistente al agua.
- El mecanismo interior es metálico de alta resistencia.
- La cerradura de taquillas es simétrica y vale para ser instalada a derechas o a izquierdas.

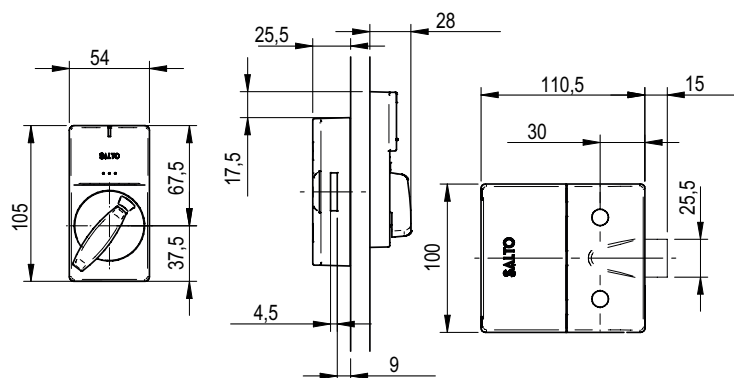
PLATAFORMAS DE CONTROL DE ACCESOS:



TECNOLOGÍAS DE IDENTIFICACIÓN:

- MIFARE® (DESFire EV2, Plus, Ultralight C, Classic - ISO/IEC 14443).
- LEGIC Prime and LEGIC Advant.
- HID iCLASS®.

DIBUJO TÉCNICO:



CERTIFICACIONES:



GUÍA DE REFERENCIAS

Las cerraduras electrónicas SALTO XS4 para taquillas aportan todas las ventajas de un sistema de control de accesos autónomo en una taquilla. Pueden funcionar como sistema independiente o integrarse en la plataforma de control de accesos SALTO.

L	90	50	A	20
—	—	—	—	—
TIPO DE PRODUCTO	TECNOLOGÍA -ID	MODELO	ACABADOS	GRUESO DE LA PUERTA
1	2	3	4	5

1 | TIPO DE PRODUCTO

L Taquilla electrónica SALTO XS4.

2 | TECNOLOGÍA ID

RFID

- 8 Contactless LEGIC Advant & Prime.
- 9 Contactless MIFARE DESFire.
- H Contactless HID iCLASS®.

3 | MODELO

50 Taquilla electrónica estándar.

4 | ACABADOS

- A Lector y portapilas antracita.
- M Lector blanco y pack de pilas antracita.

5 | GRUESO DE LA PUERTA

20 Desde 10 mm hasta 20 mm.

40 Desde 30 mm hasta 40 mm.

30 Desde 20 mm hasta 30 mm.

50 Desde 40 mm hasta 50 mm.

¹ Color blanco disponible solo para el exterior.



Barras antipánico XS4

BARRAS ANTIPÁNICO XS4

Barra antipánico PBE900

Barra antipánico PBA1200

Barra antipánico PBF1100

KITS

SALTO KPBs

XS4 BARRAS ANTIPÁNICO | VÍAS DE EVACUACIÓN

Las soluciones SALTO para barras antipánico permiten que las vías de evacuación equipadas con barras antipánico puedan gestionarse con un sistema de control de accesos autónomo.

Los kit de barras antipánico XS4 de SALTO junto con los escudos electrónicos autónomos, son compatibles con más de 40 modelos de barras antipánico de los fabricantes más conocidos.

FICHA TÉCNICA

FUENTE DE ALIMENTACIÓN:

- 3 pilas alcalinas - LR03 - AAA 1,5V.

AUTONOMÍA:

- Tecnología de proximidad: hasta 40.000 aperturas con un único juego de pilas dependiendo de la tecnología RFID de proximidad.
- Monitorización del estado de la pila a través de la red virtual de SALTO (SVN).
- Se señalizan las últimas 1.000 operaciones para indicar el estado de las pilas.

CONDICIONES AMBIENTALES:

- Escudo exterior: -20° / 60°.

CARACTERÍSTICAS PRINCIPALES

- Totalmente integrado con la plataforma SALTO XS4.
- Instalación sencilla cambiando simplemente la manilla, y usando dos puntos de anclaje.
- Sistema compuesto por medio escudo SALTO XS4, un Kit de barras antipánico (KPB) y la barra antipánico (puede usarse la barra existente).
- Se pueden instalar en las vías de evacuación existentes.
- Mantenimiento sencillo: funciona con pilas.
- Compatible con tecnología Wireless de SALTO para un control de accesos en tiempo real.
- Registro en la tarjeta del usuario de los eventos realizados a través de la red virtual de SALTO (SVN).
- La comunicación entre la tarjeta y la cerradura electrónica está encriptada y es segura.
- La información del estado de las pilas se obtiene a través de las tarjetas.
- Señalización óptica LED color dual (verde/rojo) para indicar autorización de acceso.
- Desde el interior la manilla siempre abre la puerta (imprescindible cerradura de embutir antipánico).
- Disponible en 2 acabados: inoxidable e inoxidable pulido.
- Actualización del firmware a través del PPD.

CONTROL DE ACCESOS

USUARIOS Y PUERTAS:

- Número máximo de usuarios por puerta: 4.000.000
- Número máximo de puertas por cada sistema: 65.000
- Niveles de acceso: ilimitado.

CALENDARIOS Y ZONAS HORARIAS:

- Calendarios en el sistema: 256
- Horarios: 1.024
- Periodos: 1.024

EVENTOS:

- Número máximo de eventos por cerradura: 2.200
- Memoria no volátil (la memoria no se borra incluso si se queda sin pilas).

SOFTWARE DE GESTIÓN:

- SALTO ProAccess SPACE.

TECNOLOGÍAS DE IDENTIFICACIÓN:

- Cubre las principales tecnologías de proximidad RFID.
- Compatible con ISO 14443A, 14443B 15693 (Vicinity).

MODOS DE APERTURA

ESTÁNDAR:

Bloqueo automático.

MODO PASO:

Tránsito libre.

MODO PASO TEMPORIZADO:

Bloqueo automático en el momento de finalización.

APERTURA AUTOMÁTICA:

8 franjas horarias de "apertura automática" con bloqueos temporizados por días, festivos incluidos.

TOGGLE:

Apertura y bloqueo de puerta presentando tarjeta.

TOGGLE TEMPORIZADO:

Apertura y bloqueo de puerta presentando tarjeta. Con calendarios para bloqueo automático.

AMOK:¹

Bloqueo de seguridad con tarjeta en situaciones de emergencia o peligro.

¹ Dependiendo de la tecnología de Identificación.

XS4 BARRA ANTIPÁNICO - EURO

XS4 PBE900 | XS4 BARRA ANTIPÁNICO PBF900

La PBE900 de SALTO es una barra antipánico de empuje que destaca por su fiabilidad y su fácil instalación. Aplicable a puertas cortafuego, está certificada en conformidad con la norma EN 1125 y cuenta con marca CE. Ofrece una solución completa, para todo tipo de vías de evacuación y está disponible en varios acabados, ofreciendo una solución específica a las necesidades de cada puerta, proyecto y edificio.



CARACTERÍSTICAS PRINCIPALES:

- Compatible tanto con la Red Virtual de SALTO (SVN), como con la tecnología wireless de SALTO para una gestión en tiempo real de puertas, llaves y usuarios.
- Fácil de instalar en cualquier tipo de puerta cortafuego o vía de evacuación.
- Acabado y diseñado en acero inoxidable.
- Posibilidad de combinar apertura mediante llave mecánica, sin perder la información del evento.
- Desde el exterior la manilla gira libremente aun cuando no hay acceso. Desde el interior la barra antipánico abre siempre la puerta de fuego.
- Posibilidad de realizar aperturas de emergencia vía el Programador Portátil (PPD) con la máxima seguridad.
- Posibilidad de incorporar la función AMOK, para activar un bloqueo de seguridad en situaciones de emergencia o peligro.

ACABADOS MECANISMOS/SOPORTES:



ACABADOS TUBO BARRA:



IM RE GR

CARACTERÍSTICAS TÉCNICAS MECÁNICAS:

- Certificada para su uso en puertas cortafuego.
- Mecanismos de protección contra la corrosión de acero galvanizado.
- Para ser instalada en combinación con medio escudo - modelos Ex450 o Ex650 dependiendo del modelo de KPB correspondiente.
- KPB01 o KPB02 necesario en función del medio escudo y cerradura de embutir de la puerta cortafuego.
- Compatible con la serie de cerraduras mecánicas de embutir SALTO LE7E31 o LE9E11.
- Aplicables a puertas cortafuego DIN izquierda / DIN derecha.
- Anchura máxima barra / puerta cortafuego: 1300 mm.
- Dimensiones: 200 mm x 35 mm x 108.5 mm.
- Ángulo de giro: 30° o 45° dependiendo del modelo.
- Los cuadradillos de la cerradura tienen diferentes longitudes en función del espesor de la puerta y la cerradura de embutir: 9 mm.

PLATAFORMAS DE CONTROL DE ACCESOS:

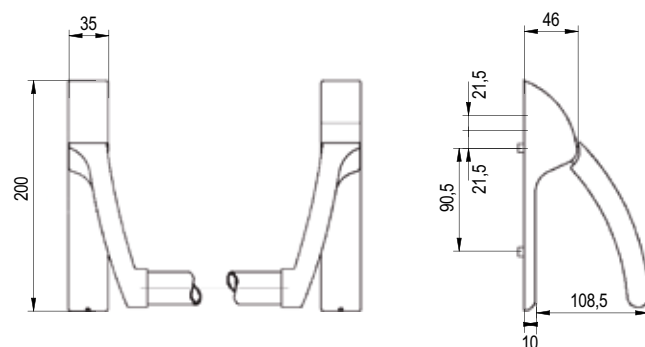


TECNOLOGÍAS DE IDENTIFICACIÓN:

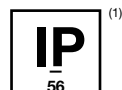
En función del medio escudo.

- MIFARE® (DESFire EV2, Plus, Ultralight C, Classic - ISO/IEC 14443).
- Bluetooth SMART (BLE).
- NFC.
- Inside Picopass.
- LEGIC Prime and LEGIC Advant.
- HID iCLASS®.
- i-Button.

DIBUJO TÉCNICO:



CERTIFICACIONES:



(1) Escudo externo.

XS4 BARRA ANTIPÁNICO - EURO

XS4 PBA1200 | XS4 BARRA ANTIPÁNICO PBA1200

La PBA1200 de SALTO es una barra antipánico de empuje que destaca por sus acabados y su fácil instalación. Aplicable a puertas cortafuego, está certificada en conformidad con la norma EN 1125 y cuenta con marca CE. Ofrece una solución completa, para todo tipo de vías de evacuación, tanto en puertas de una hoja como de dos hojas.



CARACTERÍSTICAS PRINCIPALES:

- Compatible tanto con la Red Virtual de SALTO (SVN), como con la tecnología wireless de SALTO para una gestión en tiempo real de puertas, llaves y usuarios.
- Fácil de instalar en cualquier tipo de puerta cortafuego o vía de evacuación.
- Acabado y diseñado en acero inoxidable.
- Posibilidad de combinar apertura mediante llave mecánica, sin perder la información del evento.
- Desde el exterior la manilla gira libremente aun cuando no hay acceso. Desde el interior la barra antipánico abre siempre la puerta de fuego.
- Posibilidad de realizar aperturas de emergencia vía el Programador Portátil (PPD) con la máxima seguridad.
- Posibilidad de incorporar la función AMOK, para activar un bloqueo seguridad en situaciones de emergencia o peligro.

ACABADOS MECANISMOS/SOPORTES:



ACABADOS TUBO BARRA:

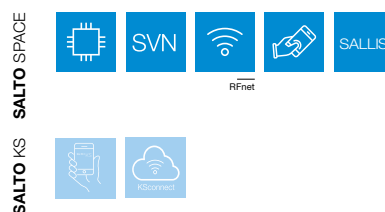


IM RE GR

CARACTERÍSTICAS TÉCNICAS MECÁNICAS:

- Certificada para su uso en puertas cortafuego.
- Mecanismos de protección contra la corrosión de acero galvanizado.
- Protecciones de fijación de acero inoxidable satinado o plástico, dependiendo del acabado.
- Para ser instalado en combinación con medio escudo - modelos Ex450 o Ex650 dependiendo del modelo de KPB correspondiente.
- KPB33 necesario en función del medio escudo y cerradura de embutir de la puerta cortafuego.
- Compatible con la serie de cerraduras mecánicas de embutir LE7A1.
- Aplicables a puertas cortafuego reversibles.
- Anchura máxima barra / puerta cortafuego: 1150 mm.
- Dimensiones: 200 mm x 35 mm x 108,5 mm.
- Ángulo de giro: 20° dependiendo del modelo.
- Los cuadradillos de la cerradura tienen diferentes longitudes en función del espesor de la puerta y la cerradura de embutir: 9 mm.

PLATAFORMAS DE CONTROL DE ACCESOS:

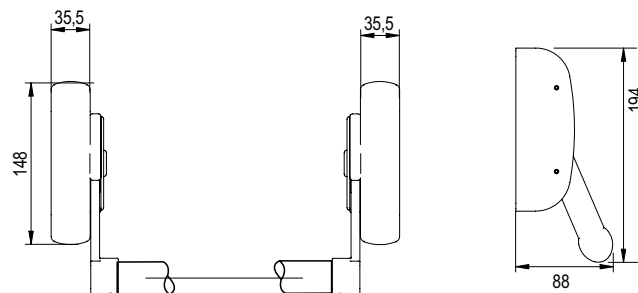


TECNOLOGÍAS DE IDENTIFICACIÓN:

En función del medio escudo.

- MIFARE® (DESFire EV2, Plus, Ultralight C, Classic - ISO/IEC 14443).
- Bluetooth SMART (BLE).
- NFC.
- Inside Picopass.
- LEGIC Prime and LEGIC Advant.
- HID iCLASS®.
- i-Button.

DIBUJO TÉCNICO:



CERTIFICACIONES:



⁽¹⁾ Escudo exterior.

XS4 BARRA ANTIPÁNICO - PUSH BAR

XS4 PBF110 | XS4 BARRA ANTIPÁNICO PBF110

La barra antipánico PBF110 de SALTO se acciona deslizando la mano sobre el dispositivo antipánico y destaca por su sencilla instalación. Además, cumple con las certificaciones de seguridad más exigentes.



CARACTERÍSTICAS PRINCIPALES:

- Compatible con la Red Virtual de SALTO SVN y Wireless.
- La comunicación entre la tarjeta y la cerradura electrónica está encriptada y es segura.
- Las pilas se pueden cambiar sin extraer el cilindro.
- Equipada con protección antitaladro.
- Adecuada para aplicaciones que requieran seguridad media-alta.
- Apertura de emergencia a través del PPD.
- Señal de "salida" cuando se presiona la barra.
- Posibilidad de incorporar la función AMOK, para activar un bloqueo seguridad en situaciones de emergencia o peligro.

ACABADO DEL MECANISMO:



ACABADO DE LA BARRA :

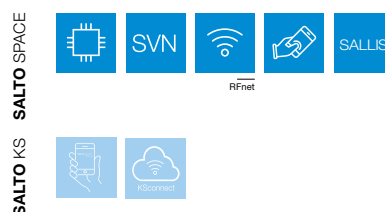


IM

CARACTERÍSTICAS TÉCNICAS MECÁNICAS:

- Sistema de barra antipánico RIM.
- Bloqueo de picaporte y antitarjeta.
- Funda de acero.
- Acabados: Inoxidable ANSI/BHMA 630, US32D.
- Para instalarse en combinación con Ai650m00ffH8 / Ai660m00ffH8 + KPB03xx.
- Picaporte: acero inoxidable. Se proyecta 19 mm ($\frac{3}{4}$ ").
- No tiene mano.
- Máximo ancho de hoja de la puerta: 1300 mm.

PLATAFORMAS DE CONTROL DE ACCESOS:

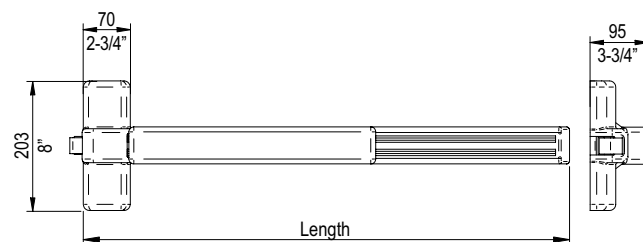


TECNOLOGÍAS DE IDENTIFICACIÓN:

En función del medio escudo.

- MIFARE® (DESFire EV2, Plus, Ultralight C, Classic - ISO/IEC 14443).
- Bluetooth SMART (BLE).
- NFC.
- Inside Picopass.
- LEGIC Prime and LEGIC Advant.
- HID iCLASS®.
- i-Button.

DIBUJO TÉCNICO:



CERTIFICACIONES:



- Certificaciones UL305 y ANSI A156.3-2008. Grado 1
- UL/cUL para 3 horas.



(1)

(1) Escudo exterior.

XS4 KIT BARRAS ANTIPÁNICO

XS4 KPBS | XS4 KIT BARRAS ANTIPÁNICO

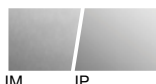
Los KPBS (Kit Panic Bars) de XS4 SALTO permiten la combinación de los escudos autónomos con las barras antipánico existentes. SALTO ha desarrollado una amplia gama de KPBS que son compatibles con la mayoría de las barras antipánico del mercado.



CARACTERÍSTICAS PRINCIPALES:

- Compatible con más de 60 tipos de barras antipánico diferentes.
- Posibilidad de incorporar la función AMOK, para activar un bloqueo de seguridad en situaciones de emergencia o peligro.
- Capacidad Wireless online en tiempo real.
- Dos acabados disponibles: inoxidable mate e inoxidable pulido.

ACABADO DEL KPB:



IM IP

CARACTERÍSTICAS TÉCNICAS MECÁNICAS:

- Las protecciones/fundas de los KPB son de acero.
- Sistemas de fijación (tornillos) diferentes y adaptados dependiendo de la barra antipánico existente.
- Compatible con algunos modelos de barra antipánico de deslizamiento del mercado.

PLATAFORMAS DE CONTROL DE ACCESOS:

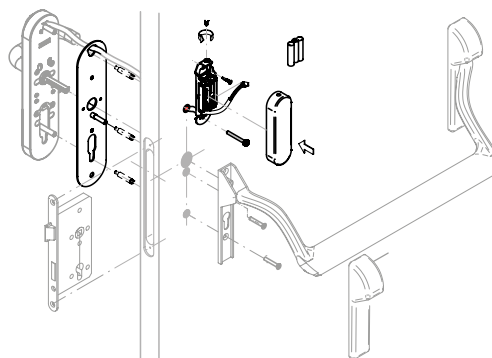


TECNOLOGÍAS DE IDENTIFICACIÓN:

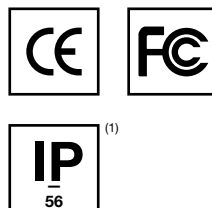
En función del medio escudo.

- MIFARE® (DESFire EV2, Plus, Ultralight C, Classic - ISO/IEC 14443).
- Bluetooth SMART (BLE).
- NFC.
- Inside Picopass.
- LEGIC Prime and LEGIC Advant.
- HID iCLASS®.
- i-Button.

DIBUJO TÉCNICO:



CERTIFICACIONES:



⁽¹⁾ Escudo exterior.



XS4 Cerraduras de embutir

CERRADURAS DE EMBUTIR EURO

Modelo LE7S (PZ 72)

Modelo LE8P (PZ 85)

Modelo LE7W (PZ 92)

Modelo LE9W (PZ 92)

GUÍA DE REFERENCIAS

CERRADURAS DE EMBUTIR | CIERRE SEGURO

SALTO ofrece una amplia gama de cerraduras de embutir compatibles con los estándares de puerta del mercado.

Las cerraduras de embutir de SALTO ofrecen prestaciones de cierre y bloqueo seguro de la puerta y le permiten instalar la cerradura electrónica de SALTO que mejor se adapte a sus necesidades sin comprometer la seguridad.

CARACTERÍSTICAS PRINCIPALES

- Funda, picaporte y palanca de acero inoxidable.
- Cerraduras ANSI, Euro, cerraduras DIN (distancias 72 mm, 85 mm y 92 mm).
- Amplia gama de entradas y frentes de cerraduras para cualquier tipo de puerta.
- Función antipánico opcional para mayor seguridad de los usuarios o huéspedes: siempre puede abrirse desde el interior, sea cual sea el estado de la condensa del cilindro.*
- Equipado con un picaporte auxiliar (sistema antitarjeta) para evitar intrusiones.*
- En conformidad con las certificaciones y normas más rigurosas del mercado.*
- Modelos de disparo automático o picaporte disponibles.*
- Monitorización del estado de la puerta opcional con micro detectores integrados (monitorización del estado de puerta, situación de la palanca, estado de la privacidad, etc.)* sin necesidad de hardware adicional.
- Detector de palanca opcional para función de privacidad electrónica.*
- Apertura mediante llave mecánica opcional.*

* Dependiendo del modelo de la cerradura de embutir, las certificaciones pueden variar.



CERRADURA DE EMBUTIR EUROPEA

LE7S | CERRADURA DE EMBUTIR DIN EUROPEA

La E7S de SALTO XS4 es una cerradura de embutir tipo DIN que ofrece múltiples operaciones y funciones que mejoran el control de accesos con una solución fiable.

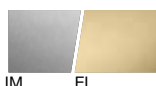
La cerradura de embutir incluye detectores electrónicos para monitorizar el estado de la puerta en tiempo real.



CARACTERÍSTICAS:

- Cerradura tipo DIN compatible de acuerdo con la norma DIN 18251.
- Ideal para los escudos y cilindros electrónicos XS4.
- Materiales de alta calidad que proporcionan la mayor resistencia.
- Funda, y picaporte de acero.
- Incluye picaporte antitarjeta.
- Diferentes entradas.
- Incluye cerradero y caja protectora para una óptima instalación.
- No es necesario taladrar la puerta para su instalación.

ACABADOS / FRENTE:



IM EL

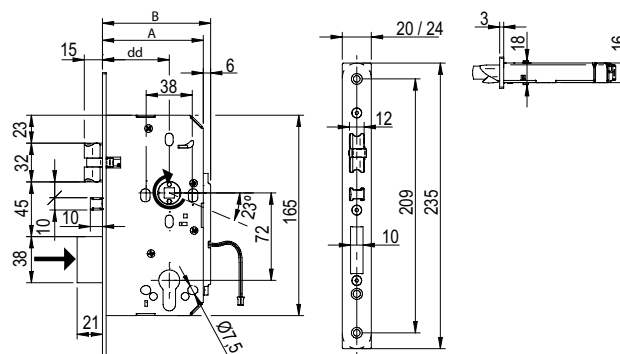
CARACTERÍSTICAS TÉCNICAS MECÁNICAS:

- Distancia entre ejes: 72 mm.
- Compatible con cilindros mecánicos de perfil europeo.
- Disponibles frentes redondos o cuadrados.
- Frentes disponibles: 20 mm y 24 mm.
- Cuadradillos de 8 mm o 9 mm.
- Ángulo de giro: 23°.
- Entradas disponibles: 55 mm, 60 mm, 65 mm y 70 mm.

MANO:

- Reversible, para mano derecha e izquierda.
- Disponible frente asimétrico para puertas con solapa.

DIBUJO TÉCNICO:



OPERACIONES Y FUNCIONES:

- Detectores del estado de la puerta integrados en la cerradura para una sencilla y rápida instalación.*
- Alarma de detección de intrusiones.*
- Estado de la puerta (abierta /cerrada) a través de la tecnología Wireless SALTO.*
- Detector de privacidad opcional integrado para monitorizar el estado de la puerta/habitación en tiempo real.*
- Función antipánico.
- Disponibles modelos con palanca (para mayor seguridad) o sin palanca.
- La manilla recoge el picaporte a su posición normal.
- 1 giro del pomo proyecta la palanca en su totalidad.

CERTIFICACIONES:



* Dependiendo del modelo
** En curso

CERRADURA DE EMBUTIR EUROPEA

LE8P | CERRADURA DE EMBUTIR DIN EUROPEA

La LE8P de SALTO es una cerradura de embutir de proyección automática. La cerradura incluye un sistema de disparo automático que proyecta la palanca cuando se cierra la puerta, incrementando la seguridad. Esta cerradura de embutir se adapta a todo tipo de puertas de madera, ya sea una habitación de hotel, una oficina o una puerta de almacén, etc.

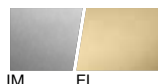
Para mayor seguridad, SALTO también ofrece la opción de pedir esta cerradura con pestillo.



CARACTERÍSTICAS:

- Cerradura tipo europea.
- Ideal para los escudos y cilindros electrónicos XS4 Euro.
- Materiales de alta calidad que proporcionan la mayor resistencia.
- Funda, y picaporte de acero.
- Incluye picaporte antitarjeta.
- Diferentes entradas.
- No incluye cerradero ni caja protectora.

ACABADOS / FRENTE:



IM EL

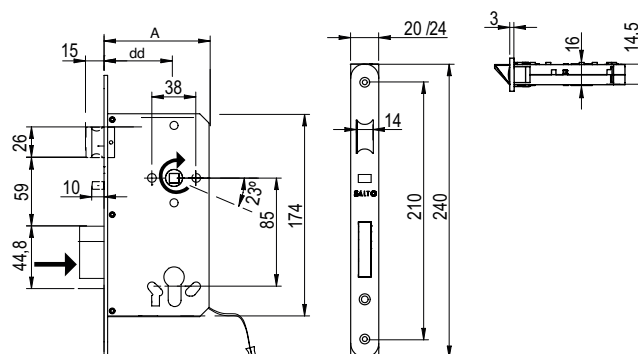
CARACTERÍSTICAS TÉCNICAS MECÁNICAS:

- Distancia entre ejes: 85mm.
- Compatible con cilindros mecánicos de perfil europeo.
- Frentes redondos o cuadrados disponibles.
- Frentes disponibles: 20 mm y 23mm.
- Frentes para puertas ANSI disponibles: 27 mm y 32 mm.
- Cuadradillos de 8 mm.
- Ángulo de giro: 28°.
- Entradas disponibles: 50 mm, 60 mm y 70 mm.

MANO:

- Reversible, para mano derecha e izquierda.

DIBUJO TÉCNICO:



OPERACIONES Y FUNCIONES:

- Disponibles modelos con palanca (para mayor seguridad) o sin palanca.
- Cerradura de disparo automático de picaporte (proyección de 5 mm).
- La manilla recoge el picaporte a su posición normal.
- Función antipánico.
- Detector del estado de la palanca de la cerradura.
- Detector de privacidad opcional integrado para monitorizar el estado de la puerta/habitación en tiempo real.*

CERTIFICACIONES:



CERRADURA DE EMBUTIR EUROPEA

LE7W | CERRADURA DE EMBUTIR DIN EUROPEA

La Cerradura de Embutir de Proyección Automática LE7W es compatible con la norma DIN. Para una mayor seguridad, la cerradura incluye un sistema de disparo automático que proyecta la palanca cuando se cierra la puerta.



CARACTERÍSTICAS PRINCIPALES:

- Cerradura tipo DIN compatible de acuerdo con la norma DIN 18251.
- Ideal para los escudos y cilindros electrónicos XS4.
- Materiales de alta calidad que proporcionan la mayor resistencia.
- Funda, y picaporte de acero
- Incluye picaporte antitarjeta.
- Diferentes entradas.
- No incluye cerradero ni caja protectora.

ACABADOS / FRENTE:



IM

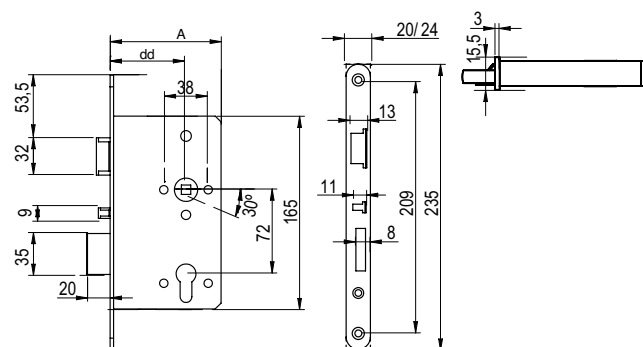
CARACTERÍSTICAS TÉCNICAS MECÁNICAS:

- Distancia entre ejes: 72 mm.
- Compatible con cilindros mecánicos de perfil europeo.
- Disponibles frentes redondos o cuadrados.
- Frentes disponibles: 20 mm y 24 mm.
- Cuadradillos de 8 mm or 9 mm.
- Ángulo de giro: 30°.
- Entradas disponibles: 55 mm, 60 mm, 65 mm y 80 mm.

MANO:

- Cerradura con mano -derecha/izquierda- no reversible.

DIBUJO TÉCNICO:



OPERACIONES Y FUNCIONES:

- Disparo automático de palanca.
- La manilla recoge el picaporte a su posición normal.
- Función antipánico.

CERTIFICACIONES:

Certificaciones en conformidad con el fabricante de la cerradura.

CERRADURA DE EMBUTIR EUROPEA

LE9W | CERRADURA DE EMBUTIR DIN EUROPEA

La Cerradura de Embutir LE9W está diseñada para instalarse en puertas de perfil estrecho y es compatible con la norma DIN. La cerradura ofrece una solución de alta seguridad y dispone de un modelo que incluye la función de disparo automático.



CARACTERÍSTICAS PRINCIPALES:

- Cerradura tipo europea.
- Ideal para los escudos y cilindros electrónicos XS4 Euro.
- Materiales de alta calidad que proporcionan la mayor resistencia.
- Funda, y picaporte de acero.
- Incluye picaporte antitarjeta.
- Diferentes entradas.
- Cerradero incluido

ACABADOS / FRENTE:



IM

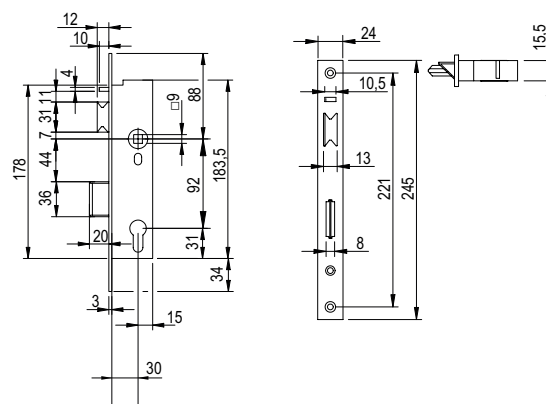
CARACTERÍSTICAS TÉCNICAS MECÁNICAS:

- Distancia entre ejes: 92 mm.
- Compatible con cilindros mecánicos de perfil europeo.
- Disponibles frentes cuadrados.
- Frentes disponibles: 24 mm.
- Cuadrillos de 9 mm (incluye adaptador a 8 mm).
- Ángulo de giro: 30°.
- Entradas disponibles: 30 mm, 35 mm, 40 mm y 45 mm.

MANO:

- Reversible, para mano derecha e izquierda.

DIBUJO TÉCNICO:



OPERACIONES Y FUNCIONES:

- Disponibles modelos con palanca (para mayor seguridad) o sin palanca.
- Disparo automático de palanca.
- La manilla recoge el picaporte a su posición normal.
- Función antipánico.

CERTIFICACIONES:

Certificaciones en conformidad con el fabricante de la cerradura.

GUÍA DE REFERENCIAS

LOCK | CERRADURAS DE EMBUTIR

SALTO ofrece una amplia gama de cerraduras de embutir compatibles con los estándares del mercado.

Las cerraduras de embutir de SALTO aseguran el cierre más óptimo de la puerta y le permiten instalar la cerradura electrónica de SALTO que mejor se adapte a sus necesidades sin comprometer la seguridad.

LE	7S	15	15	60	P	4	3	IM	8	-
TIPO DE PRODUCTO	SERIES	FUNCIÓN PALANCA	FUNCIÓN PICAPORTE	ENTRADA	FORMA DEL FRENTE	FRENTE	DETECTOR	ACABADOS	CUADRADILLO	MANO
1	2	3	4	5	6	7	8	9	10	11

1 | TIPO DE PRODUCTO

LE	Cerradura de embutir Europea.
LA	Cerradura de embutir ANSI.
LS	Cerradura de embutir Escandinava.
LC	Picaporte cilíndrico.
LT	Picaporte Tubular.

2 | SERIES

7S	Cerradura de embutir DIN Europea. (Distancia entre ejes 72 mm).
8P	Cerradura de embutir europea con picaporte automático (Distancia entre ejes 85 mm).
7W-7E	Cerradura de embutir automática DIN Europea. (Distancia entre ejes 72 mm).
9W-9E	Cerradura de embutir DIN Europea. (Distancia entre ejes 92 mm).
1T-1M	Cerradura de embutir ANSI Grado 1.
2K	Cerradura de embutir tubular ANSI Grado 2.
5N	Cerradura de embutir escandinava (Distancia entre ejes 105 mm).

3 | FUNCIÓN PALANCA

0	Sin palanca.
1	Palanca con función antipánico.
2	Palanca sin función antipánico.
3	Palanca automática.

4 | FUNCIÓN PICAPORTE

0	Sin picaporte.
1	Picaporte estándar.
2	Picaporte automático.
4	Picaporte con sistema anti-fricción.

5 | ENTRADA

30	30 mm.	50	50 mm.	70	70 mm.
35	35 mm.	55	55 mm.	27	127 mm.
40	40 mm.	60	60 mm.		
45	45 mm.	65	65 mm.		

No todas las entradas están disponibles para todos los modelos.

6 | FORMA DEL FRENTE

C	Cuadrado.
R	Redondo.
A	ANSI.

7 | FRENTE

0	20 mm.	7	27 mm.
2	32 mm.		
4	24 mm.		

8 | DETECTOR

0	Sin detector.
1	Detector de palanca integrado (privacidad).
2	Detector de puerta integrado.
3	Detector de palanca (privacidad) y detector de puerta.

9 | ACABADOS

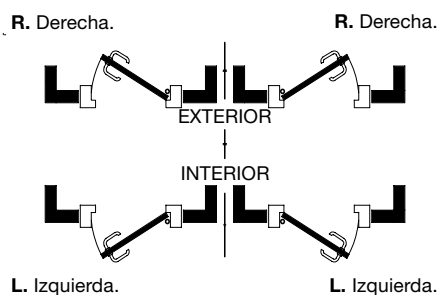
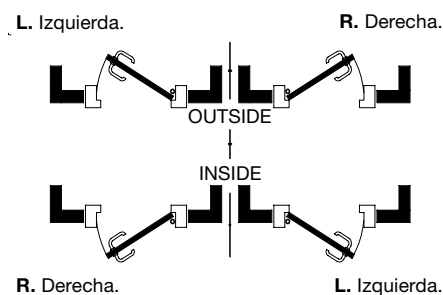
IM	Inoxidable mate (US32D).
EL	Latón.
LP	Latón brillo (US3).
ZP	Zinc aluminio.

10 | CUADRADILLO

8	8 mm cuadradillo partido.
9	9 mm cuadradillo partido.

11 | MANO

-	Sin mano.
L	Mano izquierda.
R	Mano derecha.

11 | Codificación SALTO (ANSI).**11 | Codificación para cerraduras DIN.**



Plataforma SALTO SPACE Componentes

SALTO SPACE COMPONENTES

Elementos Wireless

Ahorradores de energía (ESD)

Elementos de gestión

Credenciales

SALTO SPACE | COMPONENTES PLATAFORMA

La plataforma XS4 de SALTO es mucho más que una simple solución para cerraduras. Gracias al conjunto de las cerraduras y otras herramientas, conseguimos alcanzar una mejora inigualable de los sistemas de control de accesos tradicionales.

ELEMENTOS WIRELESS

La tecnología Wireless de SALTO permite aumentar el nivel de seguridad e información en tiempo real.

Su sistema está desarrollado para optimizar el consumo de energía (solo requiere pilas para su funcionamiento) y monitoriza a través de una única plataforma todas tus puertas en tiempo real. Además permite realizar aperturas remotas, actualizar el perfil de los distintos usuarios, gestionar los cambios en el plan de cierre, cancelar llaves, etc. Y todo, en tiempo real y sin cables.

HERRAMIENTAS PLATAFORMA XS4 WIRELESS:

- **GATEWAY:** El Gateway SALTO es el enlace entre el PC y la Red Virtual de SALTO.
- **NODO:** El nodo de SALTO es el vínculo entre el Gateway y las cerraduras.

ELEMENTOS DE GESTIÓN

Las dos herramientas de gestión SALTO XS4 son el enlace entre el software y las tarjetas, así como entre el software y las cerraduras. Permiten la optimización de tareas como editar las llaves de un nuevo usuario, configurar el plan de acceso, realizar informes de las puertas offline, u optimizar las aperturas de emergencia en casos extremos, etc.

HERRAMIENTAS PLATAFORMA XS4 WIRELESS:

- **ENCODER:** El encoder SALTO XS4 es un dispositivo compacto que lee, codifica, graba y actualiza las tarjetas/ llaves de los usuarios.
- **PPD:** El Programador Portatil (PPD) de SALTO es el mensajero entre el PC y las cerraduras.

AHORRADORES DE ENERGÍA

Los ahorradores de energía (ESD) de SALTO permiten ahorrar hasta un 65%* del consumo eléctrico de una habitación de hotel o de estudiantes. A diferencia de los ahorradores estándar (banda magnética), con los ESD de SALTO, únicamente las llaves autorizadas pueden activar los dispositivos.

También disponemos de los ahorradores online, que indican la presencia de los usuarios en una habitación transfiriendo automáticamente la información al PC de gestión del edificio.

AHORRADORES DE ENERGÍA (ESDs):

- **RFID / PROXIMIDAD:**
- **i-BUTTON:**

* Estadísticas SALTO.

CREDENCIALES

Existe una amplia gama de llaves electrónicas de SALTO que se adaptan a las necesidades individuales de cada usuario.

Las llaves electrónicas llevan incorporada la tecnología de proximidad y son muy intuitivas, ya que simplemente hay que presentar la llave en el lector. Todas las llaves son resistentes al agua, no necesitan pilas, no se pueden copiar ni clonar y permiten la multiaplicación con otros sistemas.

LLAVES DE PROXIMIDAD:

- **TARJETAS:** Tarjetas de proximidad.
- **LLAVEROS FOBS:** Llaveros Fobs de proximidad.
- **PULSERAS:** Pulsera de proximidad.

GATEWAY BLUEnet WIRELESS

GATEWAY BLUENET | ELEMENTOS WIRELESS

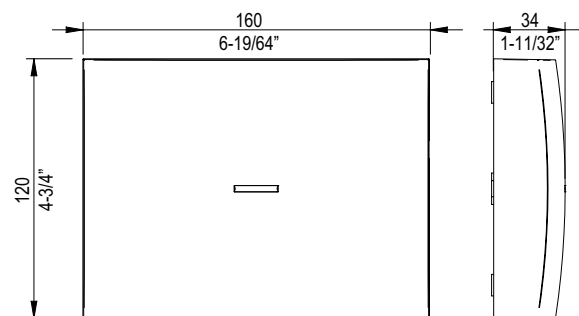
El Gateway de SALTO hace de enlace entre el PC y la Red Virtual de SALTO. Se gestiona íntegramente a través del software ProAccess SPACE de SALTO. El gateway recoge la información que mandan los escudos electrónicos a través de los nodos.



CARACTERÍSTICAS TÉCNICAS:

- Comunicación wireless a 2,4Ghz, basada en el estándar IEEE 802.15.4.
- Encriptación mediante un algoritmo AES 128bits.
- Rango de alcance en interiores: 10/15m.
- Conexión a la red LAN 10 BASE-T/100 BASE-TX.
- Soporta PoE IEEE802.3af (alimentador 12V opcional).
- Puede gestionar varios nodos y comunicar con numerosas cerraduras.
- Dirección IP a través del explorador web disponible.
- Actualización del Firmware a través del software con conexión Ethernet.
- Un nodo interno incluido.

DIBUJO TÉCNICO:



COLOR DEL GATEWAY:



NODO BLUEnet WIRELESS

NODO BLUENET | ELEMENTOS WIRELESS

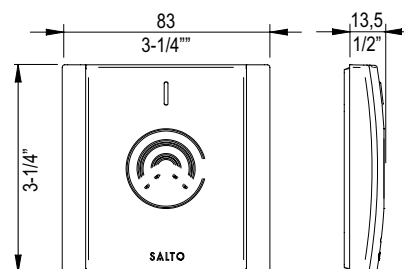
El nodo de SALTO es el vínculo entre el Gateway y las cerraduras, donde la distancia de la cerradura y el gateway es amplia, o donde el número de cerraduras asociadas al gateway se exceden.



CARACTERÍSTICAS TÉCNICAS:

- Comunicación wireless a 2,4Ghz, basada en el estándar IEEE 802.15.4.
- Encriptación mediante un algoritmo AES 128bits.
- Conexión al GATEWAY BUS 485.
- Alimentación a través del GATEWAY.
- Puede gestionar hasta 16 cerraduras wireless.
- Actualización del Firmware a través del software con conexión Ethernet.

DIBUJO TÉCNICO:



COLOR DEL NODO:



REPETIDOR BLUEnet WIRELESS

REPETIDOR BLUENET | ELEMENTOS WIRELESS

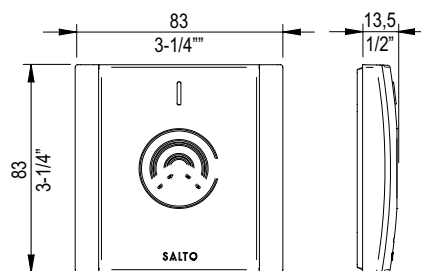
El Repetidor SALTO BLUEnet, extiende el alcance inalámbrico entre Gateway o Nodo hasta el punto de acceso hasta 16 m dentro de un edificio. El repetidor actúa como un puente de comunicación seguro y permite extender la instalación necesaria para redes inalámbricas BLUEnet incluso en condiciones espaciales difíciles.



CARACTERÍSTICAS TÉCNICAS:

- Estándar de RF: Bluetooth (BLE).
- Encriptación mediante un algoritmo AES 128bits.
- Fuente de alimentación incluida.
- Puede gestionar hasta 16 cerraduras wireless.
- Actualización del Firmware a través del software con conexión Ethernet.

DIBUJO TÉCNICO:



COLOR DEL REPEATER:



BLUEnet inRoomNode

BLUENET INROOMNODE | ELEMENTOS WIRELESS

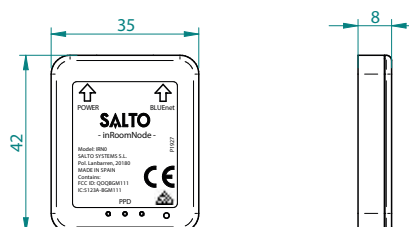
El SALTO inRoomNode BLUEnet es un dispositivo periférico inteligente que conecta las cerraduras electrónicas SALTO BLUEnet con el ecosistema de la habitación del huésped, permitiendo mejorar la experiencia del huésped hacia hoteles más eficientes e inteligentes.



CARACTERÍSTICAS TÉCNICAS:

- Estándar de RF: Bluetooth (BLE).
- Encriptación mediante un algoritmo AES 128bits.
- Alimentado por 12V a través de una placa GRMS compatible.
- Compatibilidad GRMS: Interel - Telkonet - VDA - Inncom
- Máxima potencia de salida: 8dBm.
- Actualización del Firmware a través del software con conexión Ethernet.

DIBUJO TÉCNICO:



COLOR DEL REPEATER:



GATEWAY RFnet WIRELESS

GATEWAY RFNET | ELEMENTOS WIRELESS

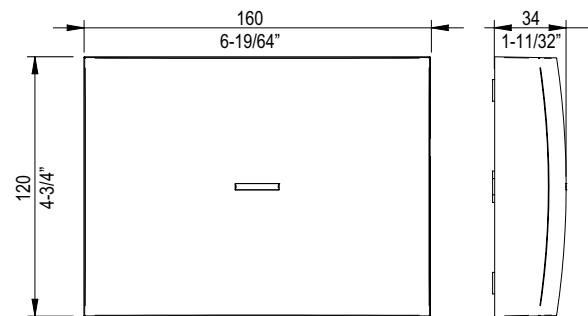
El Gateway de SALTO hace de enlace entre el PC y la Red Virtual de SALTO. Se gestiona íntegramente a través del software ProAccess SPACE de SALTO. El gateway recoge la información que mandan los escudos electrónicos a través de los nodos.



CARACTERÍSTICAS TÉCNICAS:

- Comunicación wireless a 2,4Ghz, basada en el estándar IEEE 802.15.4.
- Encriptación mediante un algoritmo AES 128bits.
- Rango de alcance en interiores: 10/15m.
- Conexión a la red LAN 10 BASE-T/100 BASE-TX.
- Soporta PoE IEEE802.3af (alimentador 12V opcional).
- Puede gestionar varios nodos y comunicar con numerosas cerraduras.
- Dirección IP a través del explorador web disponible.
- Actualización del Firmware a través del software con conexión Ethernet.
- Un nodo interno incluido.

DIBUJO TÉCNICO:



COLOR DEL GATEWAY:



NODO RFnet WIRELESS

NODO RFNET | ELEMENTOS WIRELESS

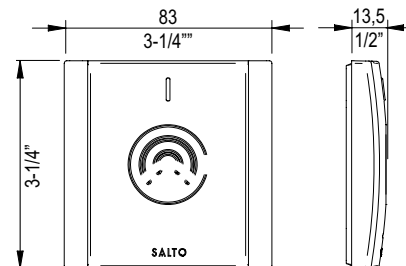
El nodo RFnet de SALTO es el vínculo entre el Gateway y las cerraduras, donde la distancia de la cerradura y el gateway es amplia, o donde el número de cerraduras asociadas al gateway se exceden.



CARACTERÍSTICAS TÉCNICAS:

- Comunicación wireless a 2,4Ghz, basada en el estándar IEEE 802.15.4. Enciptación mediante un algoritmo AES 128bits.
- Conexión al GATEWAY BUS 485.
- Alimentación a través del GATEWAY.
- Puede gestionar hasta 16 cerraduras wireless.
- Actualización del Firmware a través del software con conexión Ethernet.

DIBUJO TÉCNICO:



COLOR DEL NODO:



AHORRADORES DE ENERGÍA

ESD | AHORRADORES DE ENERGÍA

Los ahorradores de energía (ESD) de SALTO permiten ahorrar hasta un 65%* del consumo eléctrico de la habitación de un hotel o habitación de estudiantes. A diferencia de los ahorradores estándar (banda magnética), con los ESD de SALTO, únicamente las llaves autorizadas pueden activar los dispositivos.



CARACTERÍSTICAS PRINCIPALES:

- Dos acabados disponibles.
- Dos salidas de relés.
- Detector de ventana abierta. Si la ventana está abierta el aire acondicionado se apagará automáticamente.
- Posibilidad de configuración de tiempo de cortesía una vez retirada la llave, vía software.
- Indicador LED azul para localizar el dispositivo en la oscuridad, y emite un destello al retirar la llave.
- Disponible en i-Button y RFID (Mifare, DESfire, Mifare Ultralight).
- Modelos online disponibles con sistemas de proximidad.

ACABADOS:



Dorado Champagne
ESDx2UC



Azul metalizado
ESDx2UI

CARACTERÍSTICAS TÉCNICAS:

- Alimentación: 85-265 Volts AC.
- Consumo:
 - 200 mW en modo reposo.
 - 1,8 W en funcionamiento.
- Potencia del corte de suministro eléctrico de relés: 10A.
- Máx. sección para el conector de alimentación y contactos de los relés:
 - Cable flexible: 12 AWG (2,5 mm²).
 - Longitud de pelado del cable: 4-5 mm.
- Máx. sección para el detector de ventana:
 - Cable flexible: 16 AWG (0,5 mm²).
 - Longitud a pelar: 4-5 mm.

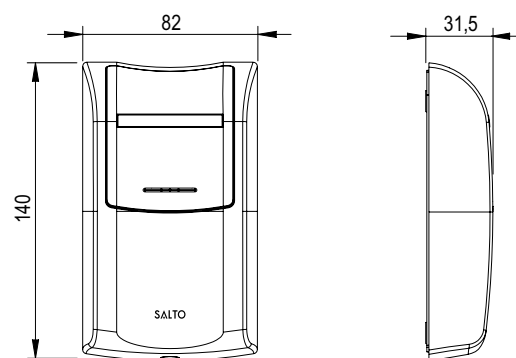
PLATAFORMAS DE CONTROL DE ACCESOS:



TECNOLOGÍAS DE IDENTIFICACIÓN:

- MIFARE, MIFARE plus, MIFARE Ultralight C, DESFire, DESFire EV2.
- i-Button.

DIBUJO TÉCNICO:



CERTIFICACIONES:



AHORRADORES DE ENERGÍA

ESD UNIVERSAL | AHORRADORES DE ENERGÍA

El dispositivo universal de ahorro de energía (ESD), activa/desactiva la energía en función de si hay presencia o no, dependiendo de la información recibida por los sensores. El sistema determinará si la habitación está ocupada y aplicará un modelo de administración de energía al encender o apagar la iluminación y / o AC.



CARACTERÍSTICAS PRINCIPALES:

- Ahorre 25-40% en el consumo de AC. *
- Instalación inalámbrica plug-and-play autónoma, sin necesidad de cables.
- Evita el consumo innecesario de energía cuando el usuario está fuera.
- 2 salidas de relé: una para iluminación y otra para aire acondicionado.
- Puede ser instalado de manera vertical u horizontal al carril DIN y puede atornillarse a las superficies lisas cuando sea necesario.
- Diferentes tarjetas de configuración pueden configurar la configuración de fábrica de ahorro de energía para requisitos de instalación personalizados.

COMPONENTES DEL SISTEMA



— **Detector de movimiento empotrado / sensor.**



— **Detector de movimiento de superficie / sensor.**



— **Módulo de control principal de ESD.**



— **Detector / sensor inalámbrico de puertas y ventanas.**

COMO FUNCIONA:

- Detecta si una habitación está ocupada o no a través de la información transmitida al módulo de control Universal ESD por el detector de infrarrojos de movimiento pasivo y el sensor de micro puerta.
- Cuando una habitación está ocupada, el sistema le permite al usuario tener control total sobre todos los ajustes de temperatura e iluminación.
- Si el sistema detecta una habitación desocupada, la operación queda regulada por el módulo de control, que inicia sus configuraciones personalizadas de ahorro de energía, es decir, reducción de la temperatura, etc.
- Las temperaturas de la habitación desocupada están predeterminadas por la administración del edificio, lo que permite controlar el uso de la electricidad y, al mismo tiempo, mantener el máximo confort de la habitación.

Quando la habitación / sala está ocupada:

- El usuario entra en la habitación y el microinterruptor de la puerta "sabe" que la habitación está ocupada.
- El detector inalámbrico de movimiento detecta movimiento.
- El sistema está en modo "ocupado", por lo que el usuario tiene control total de la calefacción, el enfriamiento y la iluminación.

Quando el usuario deja la habitación / sala desocupada:

- El usuario abandona la habitación y el microinterruptor de la puerta "sabe" que alguien pudo haber abandonado la habitación.
- El detector de movimiento "busca" el movimiento durante los siguientes 60 minutos (o una duración establecida por la administración de la propiedad). Si se detecta movimiento, el sistema permanece en modo "ocupado".
- Si no se detecta ningún movimiento, el sistema entra en modo "desocupado", apaga las luces y pone el aire acondicionado o el calentador a una temperatura predeterminada por la administración de la propiedad.

ENCODER

ECx0EN/ECX0USB | ELEMENTOS DE GESTIÓN

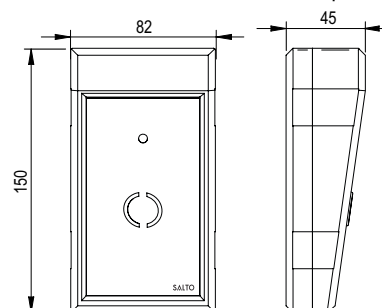
El encoder de SALTO es un dispositivo compacto que lee, codifica y actualiza las tarjetas.

Hay varias versiones dependiendo de la conexión al PC (Ethernet o USB). El encoder permite la emisión automática de tarjetas en grandes instalaciones, permitiendo a los usuarios codificar sus propias tarjetas sin necesidad de asistencia del gestor del sistema.



CARACTERÍSTICAS TÉCNICAS:

- Fuente de alimentación: 12 v/ 500mA (adaptador incluido).
- Conexión al PC: USB o Ethernet.
- Los encoder USB no suelen requerir un adaptador.



PLATAFORMAS DE CONTROL DE ACCESOS:



TECNOLOGÍAS DE IDENTIFICACIÓN:

- MIFARE, MIFARE plus, MIFARE Ultralight C, DESFire, DESFire EV2.
- Inside Picopass.
- LEGIC Prime and LEGIC Advant.
- HID iCLASS®.
- i-Button.

LECTOR DE LLAVES

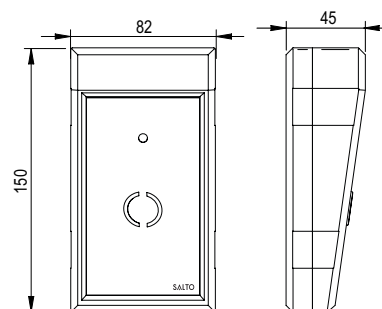
ECx0DR | ELEMENTOS DE GESTIÓN

El lector de escritorio de SALTO se ha diseñado especialmente para el sector hotelero. El lector lee los datos que contiene la tarjeta de lectura y escritura y transmite la información a dispositivos externos como puntos de venta.



CARACTERÍSTICAS TÉCNICAS:

- Configuración del dispositivo mediante dip switches para gestionar los datos y el protocolo de transmisión con un dispositivo externo.
- La interfaz entre el lector y el dispositivo externo puede ser mediante RS232, OMRON y WIEGAND.
- Fuente de alimentación: 12v DC incluida.
- Conexión con el dispositivo externo: 9 conectores hembra pin tipo D- (conectar a puerto en serie).
- Datos transmitidos con lector de escritorio: código ROM, pista en llave, código WIEGAND.



PLATAFORMAS DE CONTROL DE ACCESOS:



TECNOLOGÍAS DE IDENTIFICACIÓN:

- MIFARE, MIFARE plus, MIFARE Ultralight C, DESFire, DESFire EV2.
- Inside Picopass.
- LEGIC Prime and LEGIC Advant.
- HID iCLASS®.
- i-Button.

PPD

PPDx00 | ELEMENTOS DE GESTIÓN

El Programador Portátil de proximidad (PPD) de SALTO es el link de conexión entre el PC y la cerradura. Funciona como administrador del sistema para programar e inicializar las puertas, actualizar las cerraduras y descargar el registro de eventos.



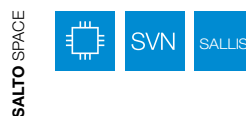
CARACTERÍSTICAS PRINCIPALES:

- Interfaz multilingüe que facilita el mantenimiento de las operaciones.
- Inicialización de puertas: transmite el plan de acceso de la puerta donde está instalada la cerradura, el lector o el cilindro.
- Auditor de eventos: descarga todos los eventos registrados en las cerraduras, lectores o cilindros.
- Actualización de las cerraduras (perfil de cerradura y reloj interno).
- Realiza el diagnóstico de la cerradura.
- Realiza aperturas de emergencia.
- Actualiza el firmware.
- Se apaga automáticamente.
- Indica el estado de la batería.

CARACTERÍSTICAS TÉCNICAS:

- Alimentación: 3 pilas alcalinas - LR03 - AAA 1,5V.
- Práctico teclado de membrana.
- Relieves en la parte frontal, ofreciendo una estética más atractiva. Aplicados sobre la botonera, ofrecen una orientación táctil en la localización de la tecla durante el manipulado con guantes o por personas de visión reducida.
- Luminosidad / Brillo adaptable en la pantalla.
- Conexión con la cerradura: Proximidad a través de la tecnología NFC o via cable de 3 pines incluido junto con el PPD.
- Conexión al PC: USB.

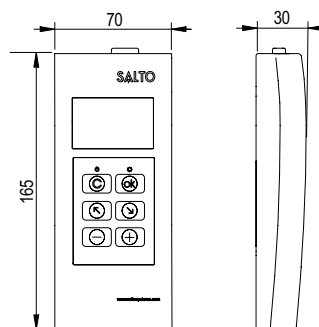
PLATAFORMAS DE CONTROL DE ACCESOS:



TECNOLOGÍAS DE IDENTIFICACIÓN:

- Proximidad RFID.
- i-Button.

DIBUJO TÉCNICO:



CERTIFICACIONES:



CREDENCIALES - TARJETAS

CREDENCIALES | COMPONENTES PLATAFORMA

Las tarjetas de proximidad XS4 de SALTO son reutilizables y proporcionan mayor seguridad que cualquier sistema de gestión de llaves mecánico. Además permiten la multiplicación con otros sistemas en una única tarjeta.



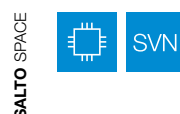
CARACTERÍSTICAS TÉCNICAS:

- Disponible con memoria de 1 Kbytes / 4 Kbytes.
- Disponible con el diseño de SALTO en blanco o con otro diseño (bajo pedido).
- Cumple los requerimientos del control de accesos de proximidad y es compatible con la Red Virtual de SALTO (SVN) data-on-card.
- Mismo tamaño y grosor que una tarjeta de crédito estándar.

COLORES:



PLATAFORMAS DE CONTROL DE ACCESOS:



TECNOLOGÍAS DE IDENTIFICACIÓN:

- MIFARE® DESFire EV2.
- MIFARE® Classic.
- MIFARE® Ultralight C.
- LEGIC Prime and LEGIC Advant.
- HID iCLASS®.
- Posibilidad de multiplicación para ofrecer más servicios a través de los sectores de la memoria de la tarjeta.

CREDENCIALES - LLAVEROS FOB

CREDENCIALES | COMPONENTES PLATAFORMA

Los Llaveros Fob de proximidad XS4 de SALTO son reutilizables, seguros e ideales para sectores comerciales o industriales donde las condiciones externas y de uso son más exigentes. Con un diseño atractivo, los fobs están disponibles en 5 colores.



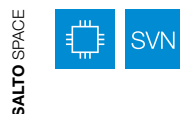
CARACTERÍSTICAS TÉCNICAS:

- Disponible con memoria 1 Kbytes / 4 Kbytes.
- Disponible en varios colores, con el diseño de SALTO o con otro diseño (bajo pedido).
- Cumple los requerimientos del control de accesos de proximidad y es compatible con la Red Virtual de SALTO (SVN) data-on-card.

COLORES:



PLATAFORMAS DE CONTROL DE ACCESOS:



TECNOLOGÍAS DE IDENTIFICACIÓN:

- MIFARE® DESFire EV2.
- MIFARE® Classic.
- Posibilidad de multiplicación para ofrecer más servicios a través de los sectores de la memoria de la tarjeta.

CREDECIALES - PULSERAS

CREDECIALES | COMPONENTES PLATAFORMA

Las pulseras de proximidad XS4 de SALTO son cómodas, fáciles de llevar y una excelente alternativa a las tradicionales tarjetas o fobs. Los brazaletes son ideales para aplicaciones comerciales o industriales donde las condiciones externas y de uso son más exigentes. Con un diseño atractivo, están disponibles en 6 colores.



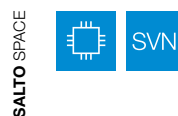
CARACTERÍSTICAS TÉCNICAS:

- Disponible con memoria de 1 Kbytes / 4 Kbytes
- Disponible en varios colores.
- Cumple los requerimientos del control de accesos de proximidad y es compatible con la Red Virtual de SALTO (SVN) data-on-card.

COLORES:



PLATAFORMAS DE CONTROL DE ACCESOS:



TECNOLOGÍAS DE IDENTIFICACIÓN:

- MIFARE® DESFire EV2.
- MIFARE® Classic.
- Posibilidad de multiaplicación para ofrecer más servicios a través de los sectores de la memoria de la tarjeta.

CREDECIALES - BRAZALETES FOB

CREDECIALES | COMPONENTES PLATAFORMA

Los Brazaletes Fobs de proximidad XS4 de SALTO son reutilizables, seguros e ideales para aplicaciones comerciales o industriales donde las condiciones externas y de uso son más exigentes. Con un diseño atractivo, los fobs están disponibles en varios colores.



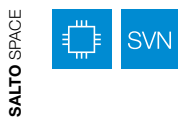
CARACTERÍSTICAS TÉCNICAS:

- Disponible con memoria de 1 Kbytes / 4 Kbytes.
- Disponible en varios colores, con el diseño de SALTO o con otro diseño (bajo pedido).
- Cumple los requerimientos del control de accesos de proximidad y es compatible con la Red Virtual de SALTO (SVN) data-on-card.

COLORES:

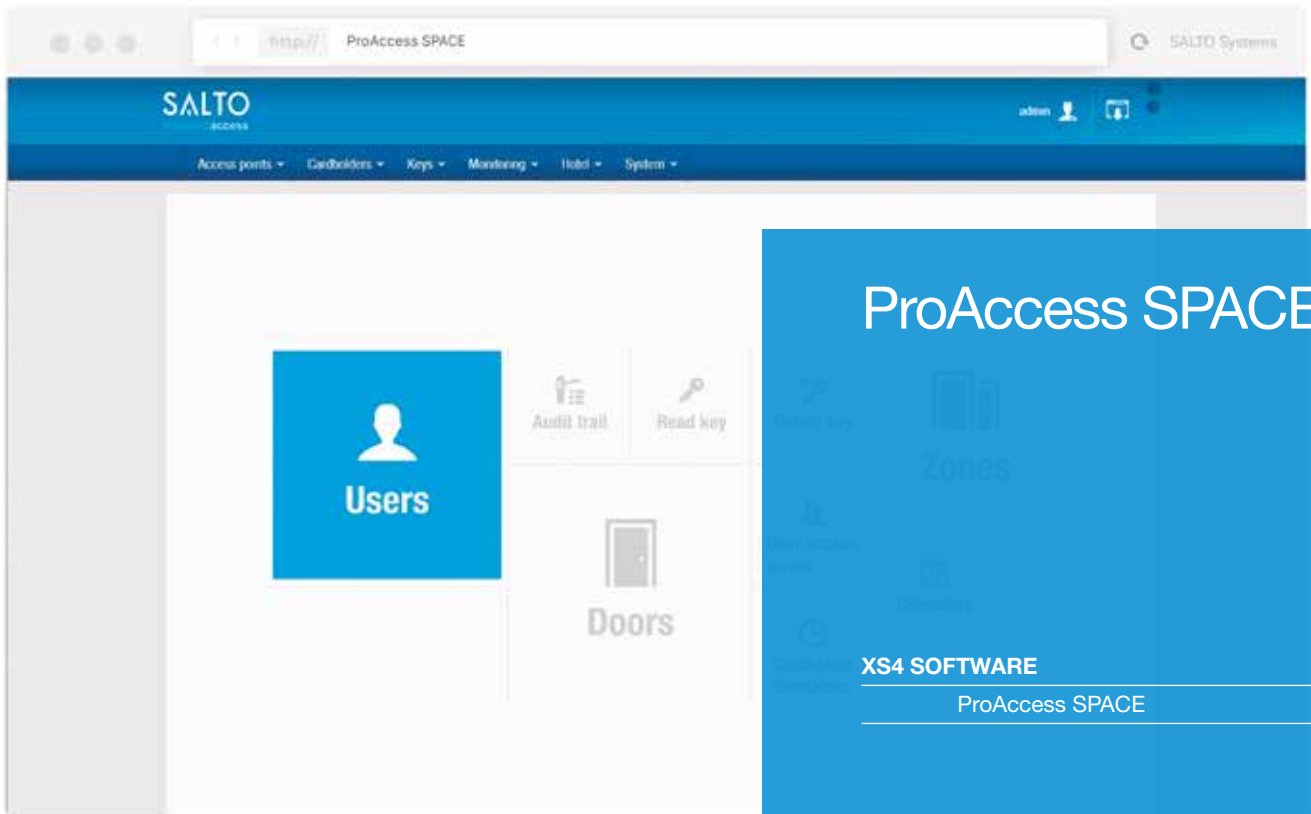


PLATAFORMAS DE CONTROL DE ACCESOS:



TECNOLOGÍAS DE IDENTIFICACIÓN:

- MIFARE® DESFire EV2.
- MIFARE® Classic.
- Posibilidad de multiaplicación para ofrecer más servicios a través de los sectores de la memoria de la tarjeta.



ProAccess SPACE

XS4 SOFTWARE

ProAccess SPACE

SALTO SPACE SOFTWARE | ProAccess SPACE

El Software ProAccess SPACE de SALTO es la herramienta basada en web para la gestión y control de accesos. ProAccess es la solución más avanzada del mercado para la gestión y monitorización de los planes de acceso, puertas, usuarios y calendarios.

El software permite simplificar y optimizar la gestión de las instalaciones desde una interfaz muy sencilla.

CARACTERÍSTICAS PRINCIPALES

SISTEMA OPERATIVO:

- Windows 7 SP1.
- Windows 8.12.
- Windows 10.
- Windows Server 2008 R2 SP1.
- Windows Server 2012 R2.
- Windows Server 2016 (32-bits & 64-bits).

REQUISITOS MICROSOFT .NET FRAMEWORK:

- Net Framework 4.6.2. o superior.

REQUISITOS HARDWARE PARA EL SERVIDOR:

- Procesador: 1 GHz o más. 32Bits or 64Bits.
- RAM: 4 GB.
- Espacio de disco duro requerido: 10 GB. (Aprox., depende de la BBDD).

REQUISITOS HARDWARE PARA EL CLIENTE:

- Procesador: 1.6 GHz o más. 32Bits o 64Bits.
- RAM: 1 GB.
- NET framework: V.40.2

HTML5

- Compatible con los principales navegadores: Chrome, Firefox, Edge, Safari, etc.

COMPATIBILIDAD MOTOR SQL:

- SQL LocalDB (incluido en ProAccess SPACE software - SQL Server 2012Express)
- SQL Server 2014
- SQL Server 2012
- SQL Server 2008 R2

CONTROL DE ACCESOS

USUARIOS Y PUERTAS:

- Número máximo de usuarios por puerta: 4 millones.
- Número máximo de puertas por cada sistema: 65000.
- Niveles de acceso: Ilimitado.

CALENDARIOS Y ZONAS HORARIAS:

- Calendarios en el sistema: 256
- Horarios: 1024
- Periodos: 1024

CARACTERÍSTICAS:

FÁCIL DE USAR:

- Software 100% web que facilita su configuración, el uso diario, la monitorización, así como cualquier actualización, y modificación de los derechos de acceso.
- Interfaz basada en Web significa que no es necesario instalar el software en el PC del cliente.
- Proceso de instalación sencillo, que integra el Motor de base de datos SQL. La protección de la base de datos está garantizada por la autenticación del el Motor SQL o de Windows.
- Interfaz configurable y multidioma que permite su adaptación a las necesidades específicas y a los niveles de seguridad de cada operador, incluyendo la protección de la clave del operador para mayor seguridad.
- Monitorización online de los eventos a través de un navegador de internet que permite su visibilización en tiempo real de las puertas online.
- Incorpora fotos de los usuarios para una identificación más rápida y sencilla de los mismos en los puntos de acceso online.
- Configuración sencilla e intuitiva de las entradas y salidas de las Unidades de Control XS4 2.0.

SEGURO:

- El auditor del sistema registra los cambios realizados por los administradores.
- Alertas de la interfaz para estar al corriente de los posibles conflictos en la configuración del plan de accesos o de los cambios de plan.
- Sencilla actualización del software para incluir nuevas funcionalidades.

FLEXIBLE:

- Cuando se actualiza el servidor, el PC del cliente se actualiza automáticamente.
- Se puede gestionar desde diferentes estaciones de trabajo simultáneamente sin correr ningún riesgo de pérdida de información en la base de datos.
- Posibilidad de proyección múltiple utilizando diferentes pantallas web.
- El software ProAccess SPACE de SALTO puede usarse en tablets basadas en Windows.

SMARTPHONE:

- JustIN Mobile permite a los usuarios abrir la puerta con el smartphone gracias a la tecnología BLE.
- JustIN mSVN permite a los usuarios actualizar sus tarjetas con su smartphone NFC.

PROACCESS SPACE | SOFTWARE DE GESTIÓN

ProAccess SPACE, el nuevo software de SALTO Systems, ofrece un nivel superior de flexibilidad y funcionalidad con una interface sencilla basada en web que permite la gestión simple de los accesos de SALTO.

ProAccess SPACE permite a los usuarios escoger las características y funciones que necesitan en el momento, ofreciendo total flexibilidad para, en un futuro, expandir las funcionalidades del software si fuera necesario.

CARACTERÍSTICAS PRINCIPALES



ALCANCE DEL SISTEMA:

SALTO ProAccess SPACE ofrece todo el potencial de un software de control de accesos completo independientemente del tamaño.

- 4.000.000 usuarios.
- 65.000 puertas, cerraduras, unidades de control, etc.
- Niveles de acceso ilimitados.

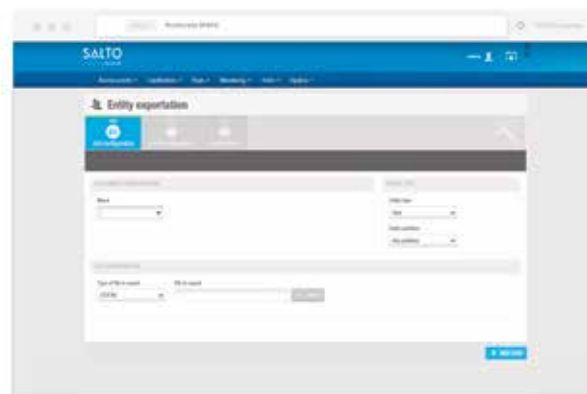
PROTOCOLO DE INTEGRACIÓN (SHIP)

El protocolo de integración SHIP permite integrar el control de accesos de SALTO con otros sistemas como CCTV, alarma de incendios, control de accesos tradicional, etc., todo a través de un único software ProAccess SPACE.

MOTOR DE BASES DE DATOS SQL:

Permite la gestión de los periféricos desde un navegador web sin tener la necesidad de realizar una configuración extra, ofreciendo mayor flexibilidad con las rutinas de gestión.

- Base de datos segura (autenticación SQL o autenticación basada en Windows).
- Instalación sencilla que no requiere conocimiento del departamento informático.
- No incluye licencias caras.
- Apto para instalaciones de alta seguridad conforme a los estándares más exigentes del departamento IT.
- En conformidad con los protocolos SSL que garantizan la seguridad.
- Comunicación encriptada entre el software y las herramientas de SALTO.



CONTROL DE ACCESOS MÓVIL JUSTIN MOBILE:

El nuevo software ProAccess SPACE permite a los usuarios beneficiarse de la tecnología SALTO Mobile: JustIN mSVN, o JustIN Mobile. Ambas soluciones ofrecen mayor seguridad y usabilidad a los usuarios y a los gestores del sistema.

Los usuarios finales obtienen mayor productividad sin sacrificar la seguridad, mientras que los managers consiguen distinguir su negocio con una solución rentable verdaderamente valorada por los clientes.



INTERFAZ GRÁFICA:

SALTO ProAccess SPACE se ha diseñado respondiendo a las necesidades y demandas de los operadores del sistema, ofreciéndoles una herramienta de gestión eficiente que facilita sus tareas diarias.

- Interfaz intuitiva y fácil de usar. Desde una única ventana, el operador podrá acceder a todas las herramientas.
- Interfaz de ventanas múltiples.
- Interfaz Multidioma.
- La interfaz alerta de los posibles conflictos que puedan surgir en la configuración del plan de acceso o de los cambios realizados.

COMPATIBLE CON LOS NAVEGADORES PRINCIPALES:

El software SALTO ProAccess SPACE es compatible con Microsoft Explorer, Safari y Firefox y también puede usarse con las tablets de Windows.

PERSONALIZA LOS PERFILES DE LOS OPERADORES Y SU NIVEL DE ACCESOS:

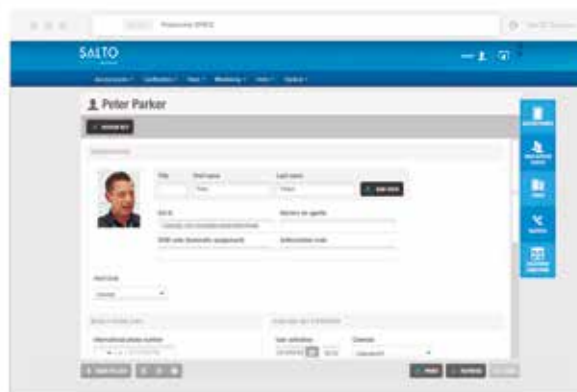
Los operadores gestionan el plan de accesos, y es por eso que el ProAccess SPACE tiene muchas funcionalidades relacionadas con la gestión del operador.

- Customización del perfil del operador y del espacio de trabajo del mismo.
- Protección de la contraseña del operador para mayor seguridad.
- Auditor del sistema para monitorizar qué cambios han sido realizados y por qué operadores.

MULTIOPERADORES DEL SISTEMA:

La interface de SALTO basada en web significa que el sistema puede ser gestionado desde diferentes puestos de trabajo simultáneamente sin riesgo de que pueda surgir un conflicto en la base de datos.

No es necesario instalar el software en todos los operadores del PC. Basta con instalar el ProAccess SPACE SERVICE de SALTO en un servidor u ordenador y después conceder acceso al resto de ordenadores autorizados dentro de la red.



CONFIGURACIÓN DE LA LICENCIA DEL SOFTWARE A MEDIDA:

SALTO ProAccess SPACE permite configurar el software a medida en base a las necesidades actuales, y puede actualizarse añadiendo nuevas funcionalidades.

- El sistema de licencias de SALTO permite una configuración a medida basada en las necesidades.

ACTUALIZABLE:

La migración desde el software existente es fácil, no importa qué versión del ProAccess o HAMS se esté usando.

Se puede realizar la actualización manteniendo todo el contenido del plan de accesos, usuarios, puertas, registro de eventos, etc.

PROACCESS SPACE | SOFTWARE DE GESTIÓN

ProAccess SPACE permite a los usuarios pagar únicamente por aquellas funciones y funcionalidades que necesitan en cada momento, con la flexibilidad de poder actualizarlas a medida que las necesidades o el negocio vayan creciendo.

CARACTERÍSTICAS PRINCIPALES

Interfaz



AUDITOR DE EVENTOS:

El auditor de eventos genera información que se comparte con los sistemas de terceros. La idea radica en filtrar el auditor de eventos y enviar los eventos seleccionados al sistema seleccionado, para que este pueda recibir la información y actuar en tiempo real.

Funciones incluidas en: SPAONLINE, SPAISYS y SPAPART.



INTEGRACIÓN SHIP:

El protocolo de integración SHIP permite integrar el control de accesos de SALTO con otros sistemas como CCTV, alarma de incendios, control de accesos tradicional, etc., todo a través de un único software ProAccess SPACE.

Función disponible solo en paquetes de software independientes.



SALTO JUSTIN MOBILE:

SALTO Mobile permite dos aplicaciones: los usuarios registrados pueden usar su smartphone BLE como llave -JustIN Mobile- o los usuarios pueden actualizar sus tarjetas remotamente con un smartphone NFC -JustIN mSVN-.

El software ProAccess SPACE permite seleccionar la solución más adecuada para cada usuario individual: JustIN Mobile o JustIN mSVN.

Función disponible solo en paquetes de software independientes.



PERFIL DE OPERADOR:

Cada operador del sistema puede personalizar el diseño de su interfaz gráfica predefiniendo el idioma, el encoder, la clasificación de las columnas etc., consiguiendo un entorno multiusuario más eficiente.

Funciones incluidas en: SPABASIC, SPAONLINE, SPAISYS y SPAPART.



Monitorización



MONITORIZACIÓN ONLINE:

El software ProAccess SPACE de SALTO permite recoger la información del estado de las pilas y de las cerraduras en tiempo real. Además, proporciona la información de quién, cuándo y a qué puerta ha accedido, si la puerta está abierta o cerrada, si ha habido intento de intrusión o acceso denegado, etc., proporcionando un control total de todo el edificio al momento.

Funciones incluidas en: SPABASIC, SPAONLINE, SPAIDSYS y SPAPART.



ROLL CALL:

La función roll call permite monitorizar y localizar a los usuarios en tiempo real en las diferentes áreas definidas (denominadas "roll call").

Funciones incluidas en: SPAONLINE, SPAIDSYS y SPAPART.



GESTIÓN DE AFORO:

La Gestión de Aforos permite administrar y limitar el número de personas autorizadas en zonas determinadas. El sistema denegará el acceso de forma automática en caso de superar el aforo máximo establecido, gracias de su capacidad de controlar el aforo.

Funciones incluidas en: SPAONLINE, SPAIDSYS y SPAPART packages.



GRAPHICAL MAPPING:

Un interfaz gráfico que posibilita la monitorización de los accesos (online/wireless) en tiempo real, permitiendo su visualización sobre el propio plano del edificio o instalación.

Función disponible solo en paquetes de software independientes.

Seguridad avanzada



LOCKDOWN:

El software ProAccess SPACE de SALTO permite bloquear los accesos y activar inmediatamente las medidas adecuadas en situaciones de emergencia. Basta con presionar un botón y seleccionar una puerta o zona, pudiendo bloquear automáticamente todas las puertas del entorno afectado. Por tanto, un eventual asaltante tendría imposible abrir puertas o zonas.

Función incluida en: SPAONLINE, SPAIDSYS y SPAPART.



ANTIPASSBACK:

La función Antipassback define una secuencia de aperturas que obliga a los usuarios a seguir un itinerario concreto para poder realizar más aperturas. Permite el acceso a un área, solo si previamente se ha tenido un acceso válido. Es decir, un usuario puede salir, solo si ha registrado su acceso a la entrada y viceversa. Esta función obliga a los usuarios a validar siempre su acceso en ambos sentidos e incrementa el nivel de seguridad, debido a que, una misma tarjeta no podrá ser presentada varias veces para tener acceso

Función incluida en: SPAONLINE, SPAIDSYS y SPAPART.



ASIGNACIÓN AUTOMÁTICA DE LLAVES:

La asignación automática de llaves es una herramienta que permite grabar en la llave el plan de accesos a través de un Lector Mural. Esta función graba los permisos de los usuarios cuando estos presentan la llave por primera vez, agilizando la administración de llaves y ahorrando tiempo.

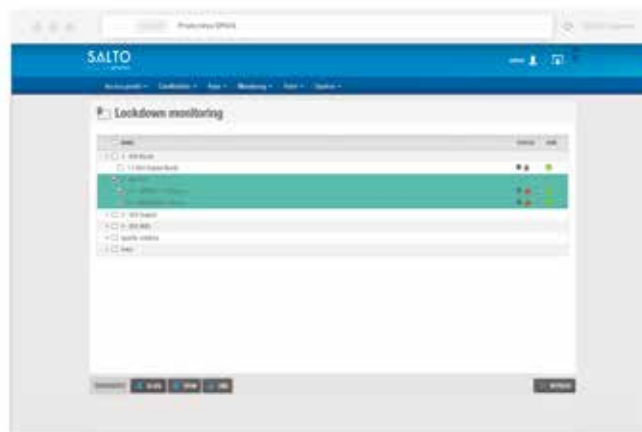
Función incluida en: SPAONLINE, SPAIDSYS and SPAPART packages.



AMOK:

La función AMOK permite activar un bloqueo de seguridad en situaciones de emergencia o peligro. Para ello, las cerraduras electrónicas tienen un lector en la parte interior, que permite a los usuarios autorizados bloquear la puerta con su tarjeta desde el interior.

Función incluida en: SPABASIC, SPAONLINE, SPAIDSYS y SPAPART.



MÓDULO EVENT ENGINE:

SALTO ProAccess SPACE permite administrar alarmas activadas por eventos concretos. El asistente intuitivo del Event Engine permite programar cualquier pista de auditoría de eventos o cualquier acción desencadenada por un evento a través de las entradas CU42xx para automáticamente llevar a cabo las acciones definidas como, por ejemplo, activar la grabación CCTV, enviar notificaciones por e-mail, activar el bloqueo, etc.

Un evento puede ser programado o activado por un usuario, un grupo de usuarios, o por un evento de puerta, a través de un evento de auditoría o de una unidad de control de SALTO.

Esta función solo está disponible como complemento adicional y no se incluye en ninguno de los paquetes definidos.

Administrador



MATRIZ DE CONTROL DE ACCESOS:

La Matriz de Accesos es una herramienta que relaciona en una matriz los usuarios y las puertas. Esta función simplifica y optimiza la gestión de puertas, llaves y usuarios, y evita los problemas asociados a la gestión del plan de cierre de una instalación compleja.

Función disponible solo en paquetes de software independientes.



MÓDULO DE VISITAS:

El Módulo de Visitas permite emitir llaves temporales (de horas, días, calendarios) definiendo una fecha de caducidad de la tarjeta para su cancelación automática.

Función incluida en: SPAIDSYS y SPAPART.



MÓDULO DE PERSONALIZACIÓN DE TARJETA:

El Módulo de personalización de tarjeta permite generar plantillas para la emisión de tarjetas personalizadas. El módulo coje automáticamente la información de la ficha del usuario para producir las tarjetas.

Función incluida en: SPAIDSYS y SPAPART.



TAQUILLAS:

Las taquillas electrónicas XS4 también se pueden gestionar a través del software SALTO ProAccess SPACE. Permite la configuración de diferentes modos de apertura de las taquillas: asignación taquilla fija, asignación de taquilla libre, taquilla familiar, etc.

Función incluida en: SPABASIC, SPAONLINE, SPAIDSYS y SPAPART.



PARTICIONES:

La función del software departamental divide una instalación en diferentes particiones, permitiendo asignar a cada uno de los operadores la gestión independiente de cada partición.

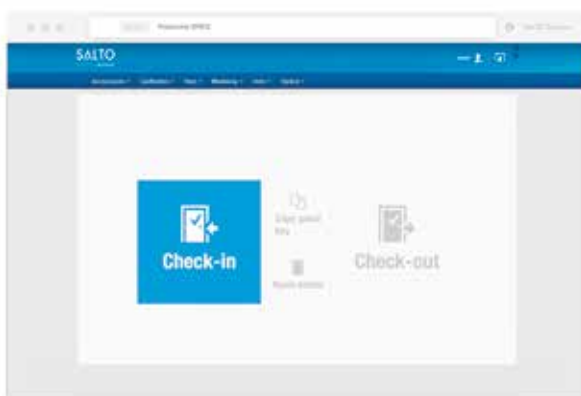
Función incluida en: SPAPART.

PROACCESS SPACE | PLATAFORMA DE GESTIÓN DE SERVICIOS PARA ALOJAMIENTOS TURÍSTICOS

SALTO ha desarrollado un software para la industria hotelera que permite a los administradores del sistema controlar fácilmente todos los accesos (back-of-house, habitaciones, accesos compartidos entre staff y clientes) con un sistema sencillo.

Se adapta a hoteles de cualquier tipo y tamaño, ajustándose a sus necesidades específicas para sacar la máxima rentabilidad a sus instalaciones.

HOTEL ADD-ONS



TECNOLOGÍA MÓVIL (BLE):

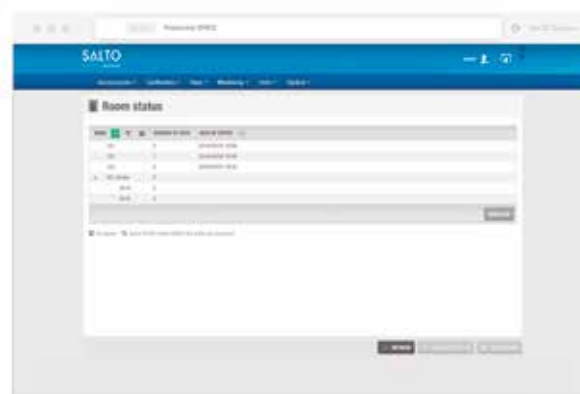
Una solución que permite gestionar los accesos con un smartphone -tanto para huéspedes como para el personal-. Puede sustituir o complementar las llaves RFID de proximidad tradicionales.

Con ProAccess SPACE la incorporación de la tecnología móvil es sencilla. El check-in tradicional pasará a la historia gracias a la revolucionaria tecnología móvil que simplifica el proceso de acogida y permite enviar la llave al huésped sin necesidad de pasar por recepción.

CHECK-IN PARA GRUPOS:

Cuando un huésped llega al Hotel, espera que el proceso de check-in sea lo más ágil posible para empezar a disfrutar de su estancia. Esto obliga a que todo el proceso de acogida de nuevos clientes sea fluido, desde la emisión de las llaves para dar acceso a su habitación y otros servicios del hotel, así como el acceso al resto de las instalaciones.

El software ProAccess SPACE de SALTO posibilita el check-in para grupos, ya que permite registrar muchos clientes a la vez sin que ello interfiera en la seguridad y el servicio del hotel.



RE-ROOMING / MODIFICACIÓN DE LA RESERVA:

Monitoriza y toma el control de lo que sucede en todos los puntos de acceso del hotel en tiempo real (Back-of-house y puertas de habitaciones) en un único sistema que garantiza su seguridad las 24 horas los 7 días de la semana.

SALTO ProAccess SPACE permite modificar las reservas de los huéspedes al instante (extender su estancia o cambiar la habitación) sin que tengan que pasar por recepción.

COMPATIBLE CON PMS:

SALTO ProAccess SPACE es compatible con los principales PMS (Property Management Software) de la industria hotelera: Micros FIDELIO, New Hotel, Protel, Infor etc. Además, puede gestionar los sistemas inteligentes de ahorro de energía (ESD) de las habitaciones.

PAQUETES DE SOFTWARE

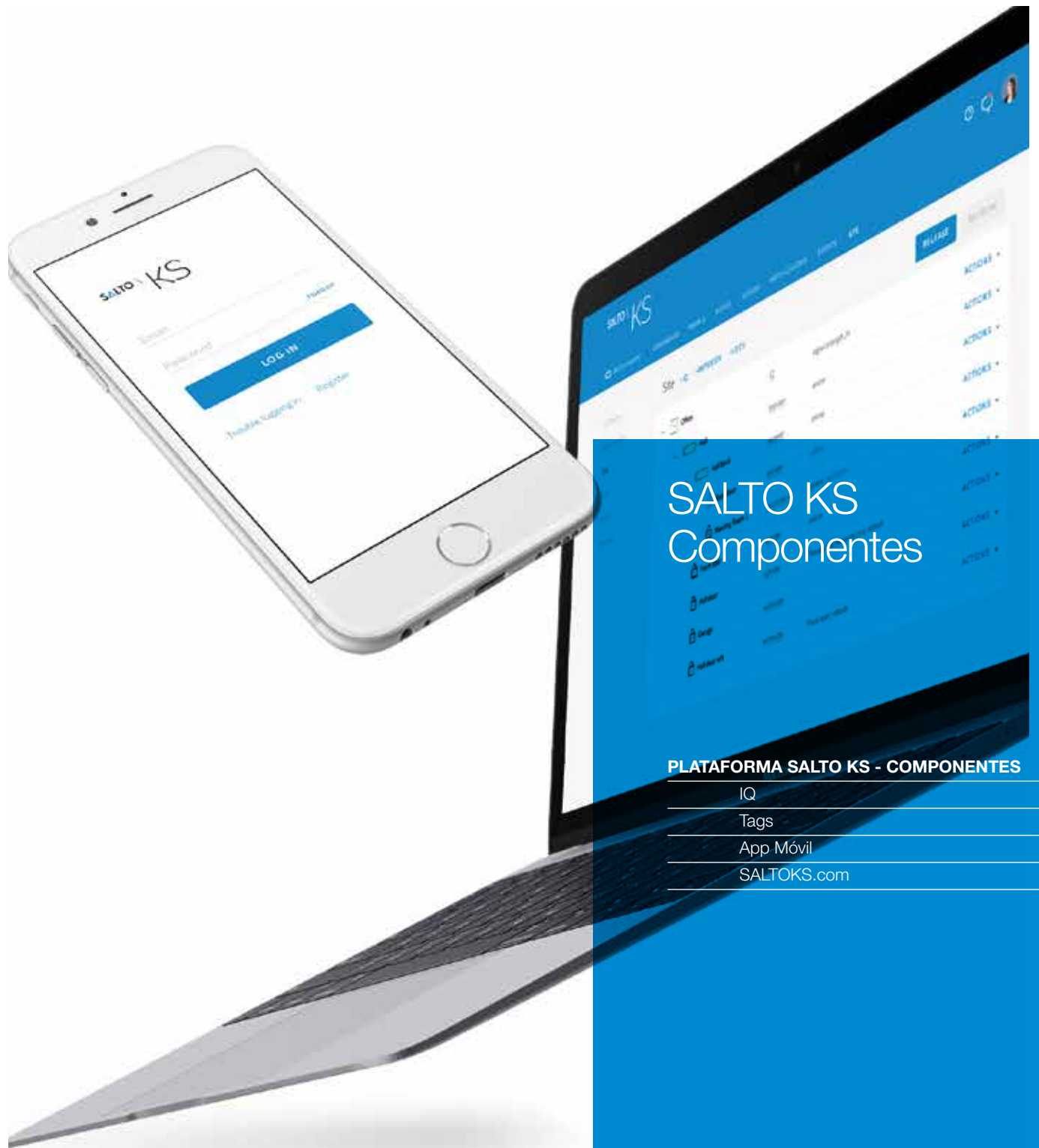
El Software ProAccess SPACE de SALTO es la herramienta basada en web para la gestión y control de accesos. ProAccess es la solución más avanzada del mercado para la gestión y monitorización de los planes de acceso, puertas, usuarios y calendarios.

El software permite simplificar y optimizar la gestión desde una interfaz muy sencilla y adaptándose a las necesidades y requisitos de la propia instalación.

	— SPABASIC	— SPAONLINE	— SPAIDSYS	— SPAPART
USUARIOS	4.000.000	4.000.000	4.000.000	4.000.000
PUERTAS	65.000	65.000	65.000	65.000
PERIODO EXPIRACIÓN	NO EXPIRA	NO EXPIRA	NO EXPIRA	NO EXPIRA

FUNCIONES

	OPT-No. —	— SPABASIC	— SPAONLINE	— SPAIDSYS	— SPAPART
TAQUILLA	0001	INCLUIDO	INCLUIDO	INCLUIDO	INCLUIDO
MONITORIZACIÓN ONLINE	0004	INCLUIDO	INCLUIDO	INCLUIDO	INCLUIDO
LOCKDOWN	0005	NO INCLUIDO	INCLUIDO	INCLUIDO	INCLUIDO
ANTIPASSBACK	0006	NO INCLUIDO	INCLUIDO	INCLUIDO	INCLUIDO
AUDITOR DE EVENTOS	0007	NO INCLUIDO	INCLUIDO	INCLUIDO	INCLUIDO
ASIGNACIÓN LLAVES AUTOMÁTICA	0008	NO INCLUIDO	INCLUIDO	INCLUIDO	INCLUIDO
ROLL CALL	0009	NO INCLUIDO	INCLUIDO	INCLUIDO	INCLUIDO
AFORO	0010	NO INCLUIDO	INCLUIDO	INCLUIDO	INCLUIDO
MÓDULO DE VISITAS	0013	NO INCLUIDO	NO INCLUIDO	INCLUIDO	INCLUIDO
MÓDULO PERSONALIZACIÓN TARJETAS	0012	NO INCLUIDO	NO INCLUIDO	INCLUIDO	INCLUIDO
ADMINISTRADOR DEPARTAMENTAL	0011	NO INCLUIDO	NO INCLUIDO	NO INCLUIDO	INCLUIDO



SALTO KS Componentes

PLATAFORMA SALTO KS - COMPONENTES

IQ

Tags

App Móvil

SALTOKS.com



SALTO KS | SU CONTROL DE ACCESOS EN LA NUBE

La plataforma SALTO KS es mucho más que un sistema de control de accesos. La combinación de las cerraduras electrónicas con otros dispositivos, nos permite conseguir un rendimiento y ventajas que van más allá del tradicional sistema autónomo de control de accesos de SALTO.

IQ

El IQ es el nodo de comunicación entre la nube y las cerraduras SALTO KS.

El repetidor SALTO KS te permite ampliar la distancia entre el IQ SALTO KS y tus cerraduras electrónicas. La distancia entre el IQ y las cerraduras debe ser de entre 1-10 metros. Sin embargo, esta distancia se extiende 10 metros por cada repetidor instalado. Sería posible añadir 3 repetidores entre un IQ y una cerradura, con lo cual la distancia máxima permitida entre la puerta y el IQ sería de 40 metros.

APP MÓVIL

Gestiona SALTO KS allá donde estés. Disponible para móviles iOS y Android, la App de SALTO KS te permite gestionar el sistema de control de accesos en cualquier momento y lugar, y en tiempo real.

TAGS

El Tag SALTO KS, es la llave de proximidad de los usuarios para abrir las puertas. En el núcleo del Tag alberga el chip RFID más seguro del mercado, lo que hace imposible el duplicado del ID del tag.

SALTOKS.COM

La cuenta de SALTO KS te permite controlar la entrada a los edificios, quién y cuándo accede a ellos. Crea perfiles para los usuarios, asigna o bloquea Tags, define a qué puertas pueden acceder, en qué día y a qué hora.

IQ

SALTO KS IQ | [SU CONTROL DE ACCESOS EN LA NUBE](#)

El IQ 2.0 utiliza conectividad móvil 2G, 3G y 4G para comunicar con la nube de SALTO. También disponible en versión WiFi o POE y, por supuesto, siempre disponible con conexión Ethernet. El IQ 2.0 comunica con los puntos de acceso SALTO KS a través de Zigbee/Bluetooth. El IQ recibe las modificaciones y ajustes desde las aplicaciones de SALTO KS y se asegura de que todos los puntos de accesos estén actualizados y al día en cuestión de segundos.



CARACTERÍSTICAS PRINCIPALES:

- Radio frecuencia Wireless basada en IEEE 802.15.4 at 2,4Ghz.
- Encriptación AES 128bits.
- Comunicación online en tiempo real.
- Conectividad en más de 100 países.
- Adaptador incluido con cable de 3 metros.
- Actualización del firmware en la nube -Over the Air (OTA)-.
- Comunicación segura TLS.
- Garantiza la mejor conectividad para el correcto funcionamiento del sistema en todo momento
- Conecta 16 puertas por cada SALTO KS IQ.
- IQs SALTO KS ilimitados por cada cuenta.
- Conexiones móviles 2G, 3G, 4G.
- Local Access Management (LAM).

PLATAFORMAS DE CONTROL DE ACCESOS:

SALTO KS



CARACTERÍSTICAS TÉCNICAS MECÁNICAS:

Condiciones de funcionamiento:

-Temperatura: 0-40°.

Características 2,4 Ghz RF:

-Rango de Frecuencia: 2405-2480Mhz (banda ISM).

-RF Estándar: IEEE 802.15.4.

-Rango de Radio Interior: 10/15m.

GPRS RF Características (solo IQ SALTO KS):

-Bandas de Frecuencia:

- EGSM-GPRS 900/850 radio.

- GSM-GPRS 1800/1900 radio.

- EGPRS 900/850 radio.

- EGPRS 1800/1900 radio.

- GSM/GPRS clase 10 y EGPRS clase 10.

Características de la Fuente de Alimentación:

(solo para el uso con la fuente de energía SALTO KS)

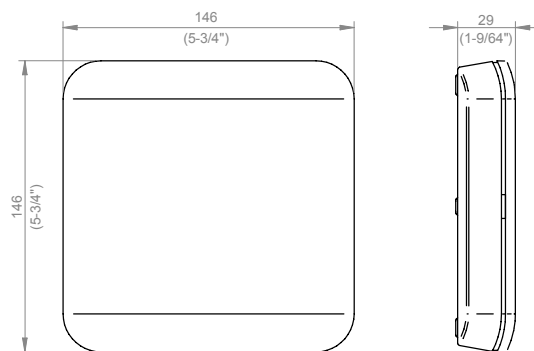
- Voltaje entrada: 12v.

- Corriente Máx.: 800 mA.

CARACTERÍSTICAS DEL PRODUCTO:

- **Siempre encaja.** El soporte del IQ de SALTO KS se adapta a tus necesidades: puedes montarlo tanto horizontal como verticalmente, como mejor se adapte.
- **Notificaciones LED.** Esto implica que, además de los mensajes enviados a home.saltoks.com, las notificaciones visuales en el propio aparato también te informarán acerca del estado del sistema SALTO KS. Puedes desactivar la luz verde "parpadeante" del IQ si lo prefieres.
- **Extender distancias.** Agrega hasta 3 repetidores SALTO KS en línea y hasta un máximo de 6 por cada IQ SALTO KS entre el punto de acceso y el IQ SALTO KS.

DIBUJO TÉCNICO:



CERTIFICACIONES:



TAGS

SALTO KS TAGS | SU CONTROL DE ACCESOS EN LA NUBE

El Tag SALTO KS, a pesar de ser el más pequeño de la gama SALTO KS, es completamente seguro y estético. El centro del Tag alberga el chip RFID más seguro del mercado, lo que hace imposible el duplicado del ID del tag.



CARACTERÍSTICAS PRINCIPALES:

- El Tag SALTO KS cumple los estándares ISO.
- Funciona sin batería.
- 5 colores a elegir.
- Resistente al agua.
- 13,56 Mhz.
- Compatible con múltiples sistemas SALTO KS.
- Seguro, no duplicable.
- Diseño ergonómico y fuerte, para una larga duración.
- Altamente resistente a las diferentes condiciones meteorológicas.
- Práctico y cómodo – se puede llevar en la anilla junto con las llaves tradicionales.
- Compatible con SALTO SVN.
- Tag dual disponible. Chip EM4200 125 kHz chip – Solo Lectura.

PLATAFORMAS DE CONTROL DE ACCESOS:



COLORES:



TECNOLOGÍAS DE IDENTIFICACIÓN

- DESFire EV2 4K (4096 bytes).
- DESFire EV2 + SVN compatible.
- Dual Tag available: DESFire EV2 + EM4200 125 kHz chip.
- Dual Tag + SVN compatible.

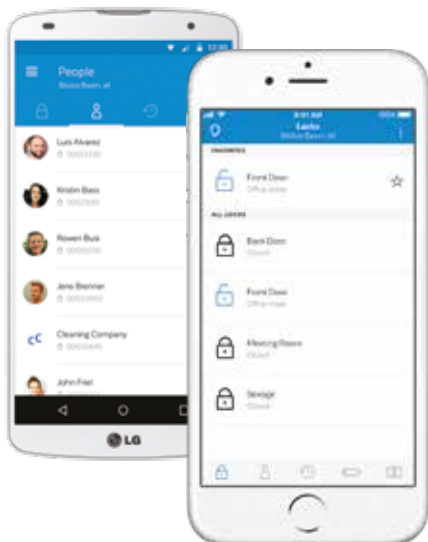
CARACTERÍSTICAS DE PRODUCTO:

- **Añadir tags.** Para dar de alta un tag, tan solo debe seleccionar una de sus puertas y presentar el tag a la cerradura en el intervalo de tiempo de 2 minutos.
- **Bloquear tags.** En caso de que alguien pierda o no devuelva el tag de SALTO KS, bastará con bloquearlo a través de la App SALTO KS. El bloqueo es instantáneo y, en caso de recuperarlo, simplemente lo desbloqueamos y listo.
- **Seguridad.** Puedes añadir los tags SALTO KS que quieras a tu sistema, pero una vez asignados, pertenecerán a dicho sistema. La tecnología RFID utilizada es la misma que utilizan muchas de las aplicaciones gubernamentales y militares, con algoritmo AES.
- **1 Tag** : 5 colores.

APP MÓVIL

SALTO KS APP | [SU CONTROL DE ACCESOS EN LA NUBE](#)

Gestione SALTO KS allá donde esté. Disponible para móviles iOS y Android, la App de SALTO KS permite gestionar el sistema de control de accesos en cualquier momento y lugar, y en tiempo real.



CARACTERÍSTICAS DEL PRODUCTO:

- **Aperturas Remotas.** Una de las funcionalidades de SALTO KS es la apertura remota de puertas, de forma segura, a través de claves de uso único. Quizás no sea algo que vaya a utilizar a diario, pero puede resultar de gran utilidad en más de una ocasión.
- **Multiplataforma.** Puedes gestionar el control de accesos en la nube SALTO KS desde cualquier dispositivo – teléfono, Tablet, PC- lo único que necesita es un dispositivo online con conexión a Internet.
- **Seguridad.** Monitorizar en tiempo real y solucionar cualquier incidencia de inmediato.

APP DISPONIBLE EN:



APLICACIÓN WEB

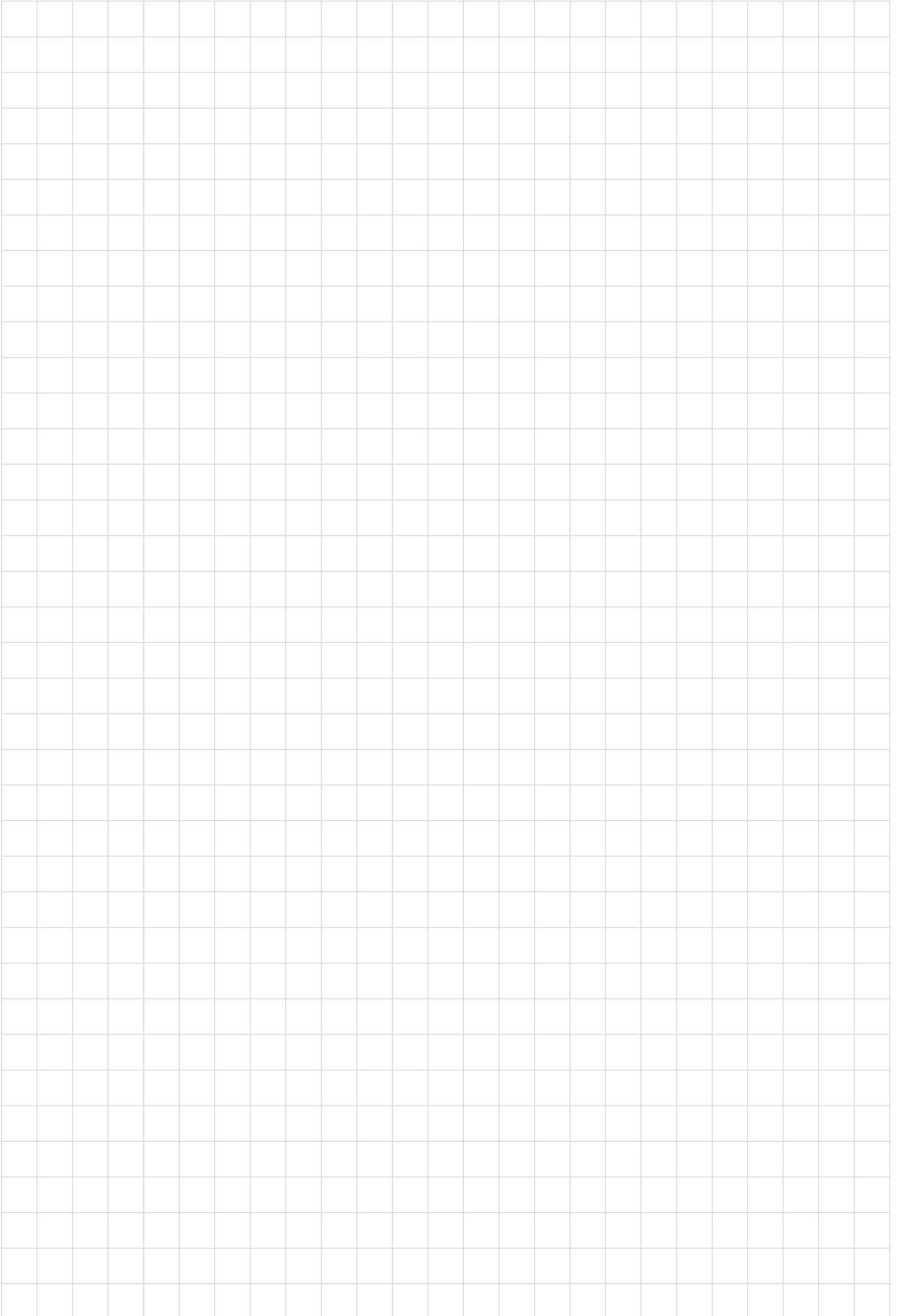
SALTOKS.COM | [SU CONTROL DE ACCESOS EN LA NUBE](#)

La cuenta de SALTO KS le permite controlar la entrada a los edificios, quién y cuándo acceden a ellos: Crear perfiles para los usuarios, asignar o bloquear Tags, definir a qué puertas pueden acceder, en qué día y a qué hora.



CARACTERÍSTICAS DEL PRODUCTO:

- **La interfaz:** Saltoks.com aporta en todo momento información actualizada y permite gestionar de forma remota todos los usuarios y puntos de acceso a través de la interfaz.
- **Derechos de acceso, quién, dónde, cuándo...** El cambio instantáneo de los derechos de acceso es una gran ventaja que una llave convencional no puede aportar. Saltoks.com le permite determinar quién entra, dónde y cuándo. Además, para modificar dichos derechos de acceso, solo deberá logearse y hacer los cambios necesarios. No necesita actualizaciones del tag ni de los puntos de acceso SALTO KS. En definitiva, cuenta con ventajas y comodidades que pocos sistemas de control de acceso pueden aportar.
- **Notificaciones:** saltoks.com permite tener siempre información actualizada, así como la gestión remota de todos los componentes del sistema a través de la interfaz. Todo está ahí: estado de las puertas, últimas entradas y eventos, alarmas, y la posibilidad de realizar aperturas y bloqueos de forma remota.
- **Seguridad.** En SALTO entendemos que la seguridad es clave. Es por eso que hemos incorporado lo último en seguridad en todos nuestros componentes y, lo que es más importante, seguiremos actualizando estas medidas de seguridad constantemente.
- **Multiplataforma.** El control de accesos de SALTO KS se puede gestionar desde cualquier dispositivo -móvil, tablet, pc - todo lo que necesita es un dispositivo online con conexión a internet.





SALTO KS Connect

SALTO KS CONNECT

Eagle Eye Cloud VMS

Comelit

EAGLE EYE - CLOUD VMS

SALTO KS SERVICES | CLOUD-BASED VIDEO SURVEILLANCE

El sistema de videovigilancia en la nube de Eagle Eye - CameraManager es la solución ideal para dar servicio de CCTV a múltiples localizaciones, además de ofrecer acceso a grabaciones en directo, desde una o más localizaciones con un solo registro. Proporciona una gestión del 100% en la nube, visualización del vía app móvil y web y, si lo desea, grabación en la nube. Eagle Eye Cloud VMS está totalmente integrado con la aplicación móvil SALTO KS que ofrece una potente solución de video y acceso.



CARACTERÍSTICAS EN LA NUB:

Eagle Eye Cloud VMS

- Video encriptado
- Totalmente gestionado en la nube
- Gestión inteligente del ancho de banda con opción de almacenamiento en local
- Resolución de 720p y 1080p
- Alertas desconectadas de red
- Detección avanzada de movimiento
- Soporte multisitio

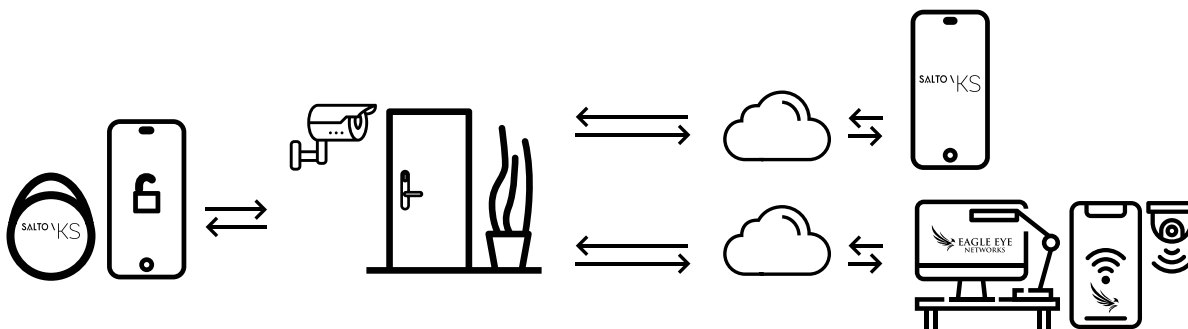
SALTO KS Services

- Conecte su cámara Eagle Eye con SALTO KS
- Sincronización segura basada en autenticación de dos pasos
- Configuración automática de la red de vigilancia
- Sincroniza de forma segura video y cerraduras wireless
- Configure y administre su sitio agregando o quitando cámaras a una cerradura de puerta wireless
- Totalmente gestionado en la nube y video encriptado

CARACTERÍSTICAS PRINCIPALES:

- **Transmisión en directo:** Mire quién está frente a la puerta
- **Notificaciones:** Confirme que la persona correcta accede a la puerta.
- **Seguridad:** Permita que los visitantes ingresen de forma remota desde cualquier lugar y en cualquier momento al ver quién está frente a la puerta
- **Configuración de calendarios:** Graba solo cuando lo necesite.
- **Grabaciones de eventos:** Recupere imágenes.
- **Se pueden añadir varias cámaras a su cerradura,** y se puede vincular una cámara a varias cerraduras
- **Su video siempre está en su bolsillo** con la aplicación móvil SALTO KS para iOS y Android

¿CÓMO FUNCIONA?:



Eventos en la puerta.

Cualquier evento que ocurra en una puerta, que ha sido previamente vinculado a una cámara, será reportado.



SALTO KS App

Control de acceso a la nube y en tiempo real.



Eagle Eye Viewer App

Mostrar eventos de puerta, detección de movimiento y detección de sonido.

PLATAFORMAS DE CONTROL DE ACCESOS:



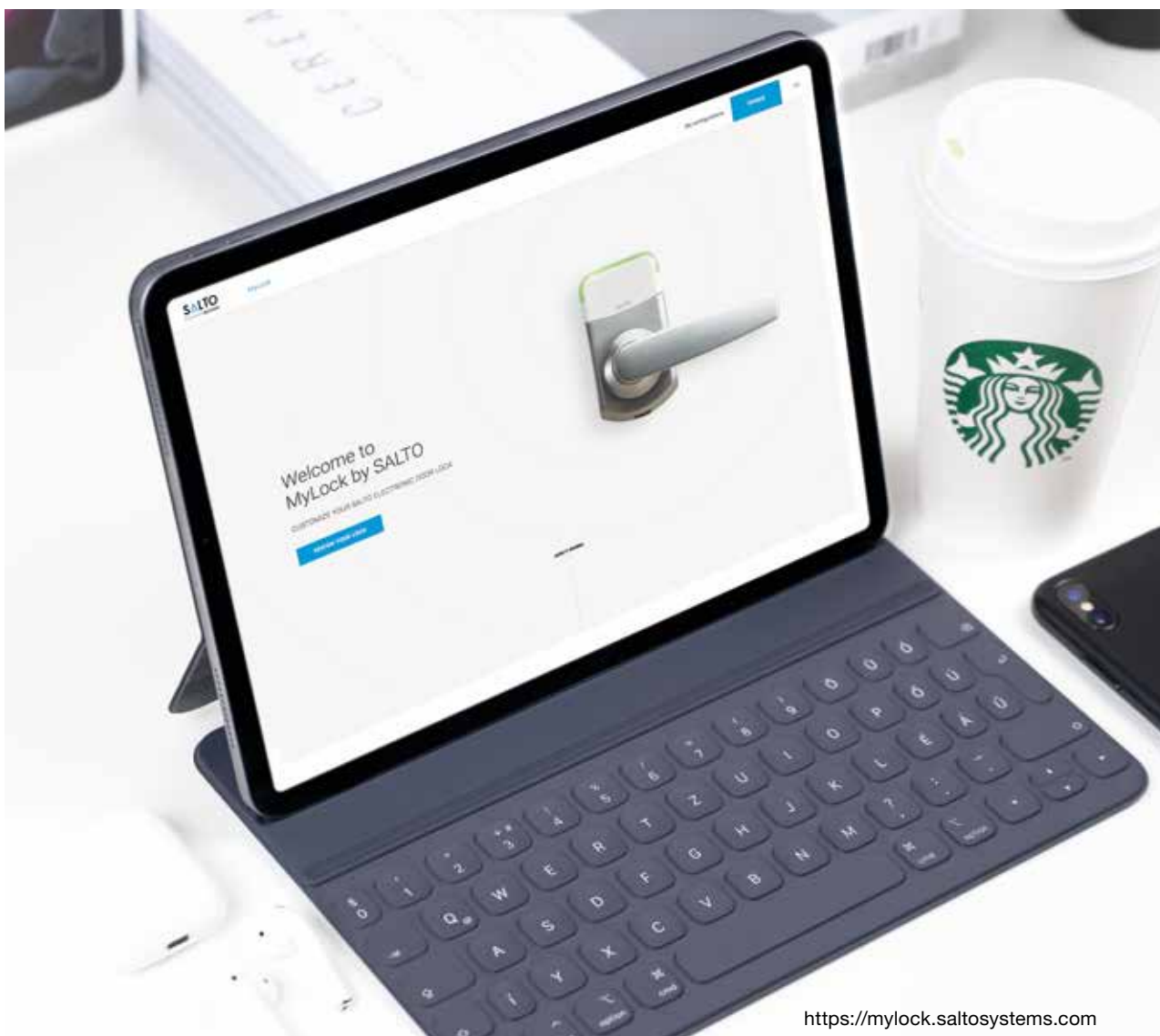
PERSONALICE SU PROPIA PUERTA

PERSONALICE SU PROPIA CERRADURA ELECTRÓNICA CON MyLock BY SALTO

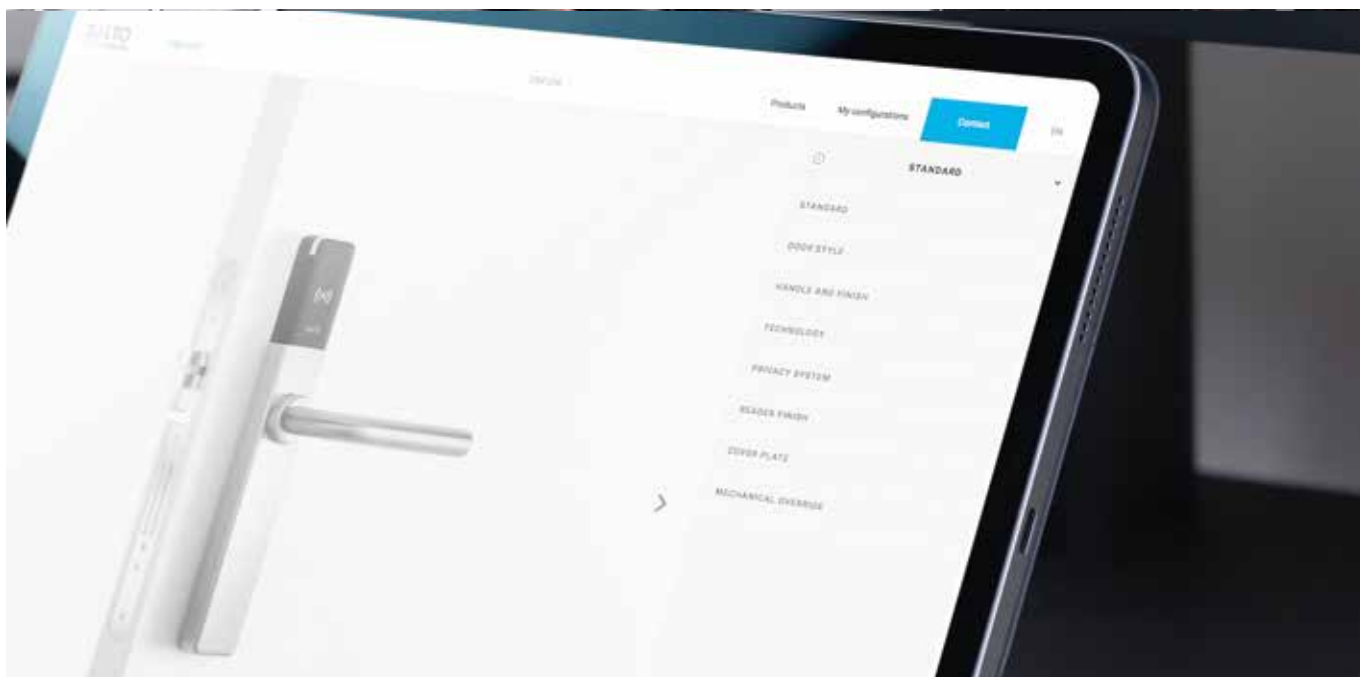
Seleccione un modelo de cerradura electrónica, el tipo de puerta, y personalice su cerradura SALTO eligiendo entre una amplia gama de colores, acabados y opciones de manilla.

Esta innovadora herramienta web permite la completa visualización y personalización del modelo de cerradura electrónica de SALTO. Accediendo a la web, podrá seleccionar el modelo de cerradura y configurar su propia puerta, personalizando cada detalle – escoger entre los diseños y modelos de cerraduras disponibles – en distintos tipos de puerta con distintos acabados y manillas de diseño.

SALTO continúa innovando y lanza una herramienta única para la industria del control de accesos.

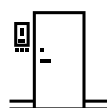


<https://mylock.saltosystems.com>



SELECCIONE SU MODELO DE CERRADURA ELECTRÓNICA:

Escoja el modelo de cerradura que más le guste (estándar ANSI, europeo o escandinavo) y comience a diseñar su puerta totalmente personalizada.



SELECCIONE SU TIPO DE PUERTA Y UN DISEÑO DE MANILLAS:

Seleccione su tipo de puerta y el acabado, y escoja entre los diferentes diseños y acabados de manillas la mejor combinación para su puerta.



DESCARGUE Y GUARDE SU DISEÑO:

Guarde su diseño. Una vez completada la configuración, puede guardarla y compararla con otros de sus diseños previamente guardados o simplemente guardarlo en formato PDF.



CONTÁCTENOS:

Mándenos su selección, háganos una consulta o simplemente contáctenos para ver una demostración.

CONÓCENOS

Desde el año 2001, SALTO Systems ha revolucionado el control de accesos en todo el mundo con la introducción de la innovadora Red Virtual (SVN) –basada en tarjetas inteligentes de proximidad y la tecnología de lectura y escritura de las cerraduras electrónicas. SALTO ha establecido nuevos estándares de seguridad, gestión y eficiencia en un gran número de mercados y diferentes aplicaciones. En los últimos 15 años, la apuesta por la innovación continua y nuestra destreza tecnológica nos han situado en posiciones líderes en soluciones Cloud (en la nube) y de acceso Móvil. SALTO es hoy en día una referencia internacional ofreciendo soluciones que van mucho más allá del control de accesos tradicional.



COMPROMETIDOS CON LA CALIDAD

En SALTO llevamos a cabo todas las actividades clave de la cadena de valor dentro de la fábrica, desde el desarrollo y el diseño, la fabricación y producción de nuestros productos, hasta el proceso de envío.

Este control sobre todas y cada una de las etapas del proceso de fabricación permite a SALTO garantizar los productos bajo los más altos estándares de calidad, lo que proporciona a nuestros clientes la flexibilidad y la garantía que necesitan.

SALTO cuenta con las certificaciones ISO 9001:2008 e ISO 14001, demostrando que los rigurosos sistemas de gestión de calidad y medioambiente acreditan el mejor diseño, desarrollo y fabricación de nuestros productos electrónicos de control de accesos. Siempre nos esforzamos por alcanzar los más altos estándares de calidad, tal y como demanda cada uno de nuestros clientes.



SALTO EN EL MUNDO

Para asegurar el mejor de los servicios, SALTO está donde están nuestros clientes.

SALTO tiene sus propias oficinas en Australia, Bélgica, Canadá, China, Colombia, República Checa, Dinamarca, Francia, Finlandia, Alemania, Hon Kong, Italia, México, Países Bajos, Noruega, Polonia, Portugal, Singapur, Eslovaquia, Eslovenia España, Suiza, Emiratos Árabes Unidos, Sudáfrica, Reino Unido, Vietnam y EE.UU.

Nuestra red de oficinas seguirá creciendo para que SALTO pueda seguir ofreciendo los más altos niveles de servicio tanto en la venta como a nivel técnico.



PARTNERS - RED INTERNACIONAL

Además de oficinas propias repartidas por todo el mundo, contamos con una red de partners especializados en más de 90 países.

Los partners cuentan con la experiencia propia de un especialista en la industria de la seguridad y el control de accesos, ofreciendo el mejor asesoramiento y servicio. Al igual que SALTO, nuestra red está fuertemente comprometida con el cliente.



RESPONSABILIDAD SOCIAL CORPORATIVA (RSC)

En SALTO Systems consideramos que es nuestra responsabilidad asumir un papel principal en el desarrollo social de nuestro entorno local y alrededor de nuestras numerosas oficinas.

Con este objetivo nació la iniciativa social free2move.org, que fomenta la participación de personas con movilidad reducida en deportes adaptados. En SALTO queremos reconocer y promover el potencial de los deportistas, desafiando la errónea suposición de que las personas con algún tipo de limitación física no pueden llevar una vida marcada por la excelencia.

www.free2move.org

Síguenos en Facebook - Instagram - Twitter & YouTube

