

# BREEZE T30 - T40

***indelB***

**istruzioni per l'uso**

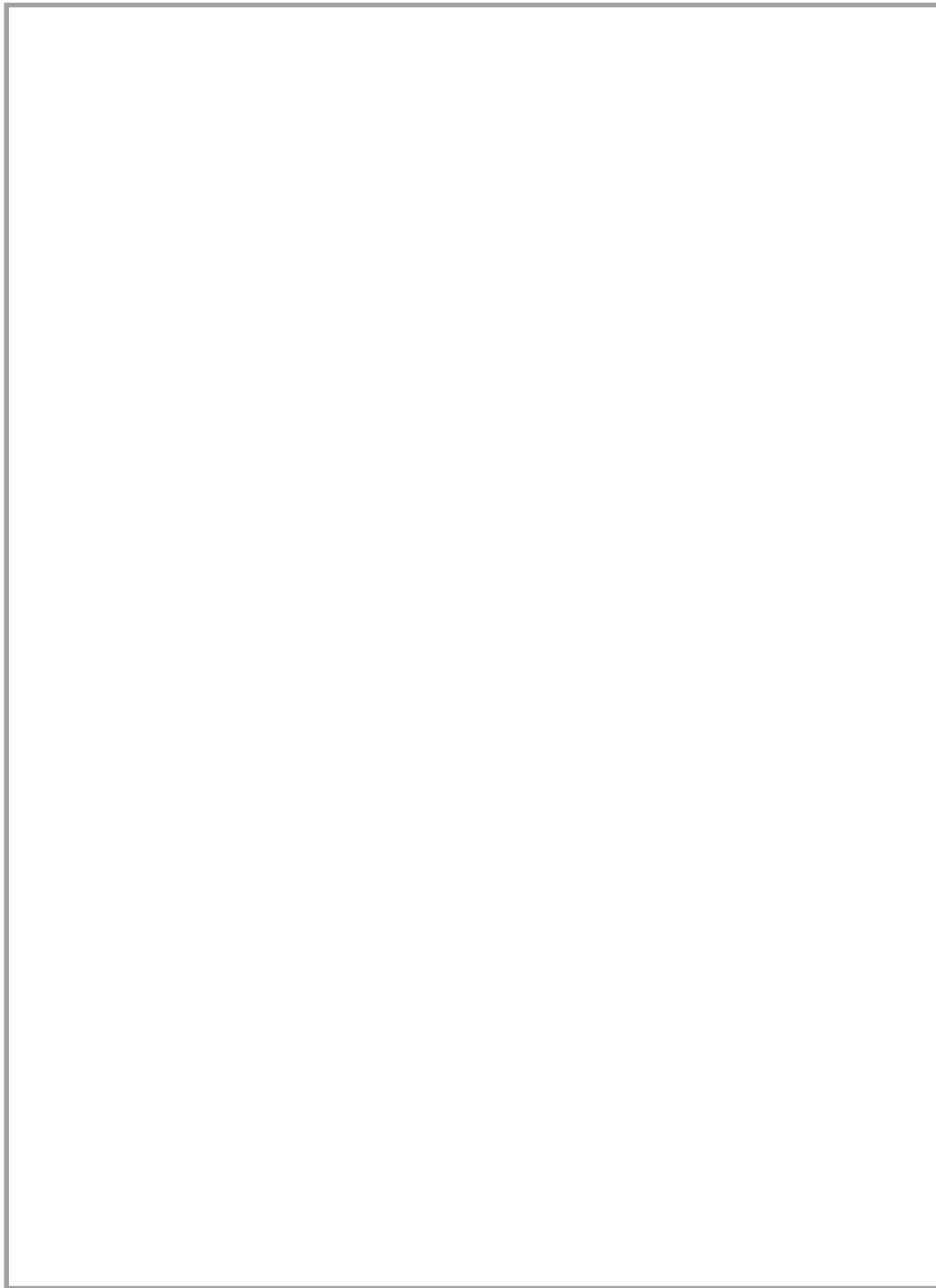
**instructions for use**

**instrucciones de uso**

**instructions d'utilisation**

**bedienungsanleitung**

**تعليمات الاستخدام**



# BREEZE T30 - T40 220V

6 - 9	ITALIANO
10 - 13	ENGLISH
14 - 17	ESPAÑOL
18 - 21	FRANÇAIS
22 - 25	DEUTSCH
30 - 33	العربية

***indelB***

# BREEZE T30 - T40 220V

## DATI TECNICI / TECHNICAL SPECIFICATIONS / DATOS TECNICOS / DONNÉES TECHNIQUES / TECHNISCHE DATEN / المواصفات الفنية

	BREEZE T30	BREEZE T40
<b>CLASSE DI PRODOTTO / PRODUCT CLASSIFICATION /</b> CLASE DE PRODUCTO / CLASSE DE PRODUIT / PRODUKTKLASSE / تصنيف المنتج	28 l	40 l
<b>DIMENSIONI HxWxD (mm) / DIMENSIONS (mm) /</b> DIMENSIONES (mm) / DIMENSIONS (mm) / ABMESSUNGEN (mm) / الأبعاد (مم)	475 × 380 × 380	550 × 405 × 440
<b>TENSIONE (V) / VOLTAGE (V) / TENSIÓN (V) / VOLTAGE (V) /</b> SPANNUNG (V) / الجهد (فولت) /	220 ~ 240	220 ~ 240
<b>FREQUENZA (Hz) / FREQUENCY (Hz) / FRECUENCIA (Hz) /</b> FRÉQUENCE (Hz) / FREQUENZ (Hz) / التردد (هرتز) /	50 / 60	50 / 60
<b>POTENZA NOMINALE (W) / RATED INPUT (W) /</b> POTENCIA NOMINAL (W) / PUISSANCE NOMINALE (W) / NENNLEISTUNG (W) / الدخل المُقنن (وات) /	65	65
<b>PESO NETTO (KG) / NET WEIGHT (KG) / PESO NETO (KG) /</b> POIDS NET (KG) / NETTOGEWICHT (KG) / الوزن الصافي (كجم) /	9	13,2
<b>GAS REFRIGERANTE E CARICA / REFRIGERANT GAS AND</b> CHARGE / GAS REFRIGERANTE Y CARGA / GAZ RÉFRIGÉRANT ET CHARGE / KÄLTEMITTELGAS UND LADUNG / غاز التبريد وشحن /	R600a 0,025 kg	R600a 0,025 kg

Indel B si riserva il diritto di modificare le caratteristiche tecniche e di design senza preavviso.

Design and Specifications are subject to modification without notice.

Indel B se reserva el derecho de realizar modificaciones en cualquier momento y sin aviso previo.

Indel B se réserve le droit d'effectuer tout changement technique et de design sans préavis.

Technische Änderungen jederzeit und ohne Vorankündigung vorbehalten.

يخضع التصميم والمواصفات للتعديل دون إشعار.

NOTA: Ulteriori informazioni sono riportate nella etichetta dati tecnici all'interno del prodotto.

NOTE: Further information is provided on the technical data label inside the product.

NOTA: Podrá encontrar más información en la etiqueta de datos técnicos presente en el interior del producto.

NOTE: Des informations supplémentaires figurent sur l'étiquette à l'intérieur du produit.

HINWEIS: Weitere Informationen sind innerhalb des Produktes auf dem Etikett der technischen Daten angegeben.

ملاحظة: تتوفر معلومات إضافية عن ملصق البيانات الفنية داخل المنتج.



# BREEZE T30 - T40 220V

## GENERALITÀ

I Minibar con il sistema di raffreddamento termoelettrico garantiscono affidabilità e sicurezza.

Tale sistema di raffreddamento si basa sulla possibilità di sfruttare la corrente diretta, la superficie di contatto di due diverse sostanze conduttrici, in un lato il calore è assorbito (lato freddo) e nell'altro il calore è generato (lato caldo) (vedi figura 01).



### AVVERTENZE

I minibar non possono essere installati all'aperto, nemmeno nel caso in cui siano riparati da una tettoia.

Nei collegamenti si sconsiglia di ricorrere a prolunghe e prese multiple; nel caso in cui il minibar sia installato tra altri elementi di arredo, controllare che il cavo non subisca piegature o compressioni pericolose.

Non eseguire interventi di pulizia o manutenzione senza aver prima scollegato il minibar dalla rete di alimentazione; non basta infatti spegnere il frigorifero portando la manopola del regolatore di temperatura su "0" (zero) per eliminare ogni rischio di contatto elettrico.

Per garantire un buon funzionamento e un consumo contenuto di elettricità è importante che l'installazione sia eseguita correttamente.

IndelB non si assume la responsabilità per eventuali danni a persone o cose e/o al minibar stesso, derivati da un'installazione differente da quella illustrata in questo manuale.



### ATTENZIONE!

Tenere il frigorifero lontano dal fuoco e da sostanze incandescenti prima di smaltirlo.



### ATTENZIONE!

Questo apparecchio non può essere utilizzato su mezzi di trasporto pubblici.



### ATTENZIONE!

Sorvegliare i bambini affinché non giochino con questo apparecchio.



### ATTENZIONE!

Mantenere prive di ostruzioni le aperture di ventilazione dell'apparecchiatura o della struttura che la incorpora.



### ATTENZIONE!

Non usare dispositivi meccanici o altri mezzi per accelerare il processo di scongelamento, che non siano quelli consigliati dal produttore.



### ATTENZIONE!

Non danneggiare il circuito del refrigerante.



### ATTENZIONE!

Non usare dispositivi elettrici all'interno dei vani per la conservazione dei cibi dell'apparecchiatura, a meno che non siano del tipo consigliato dal produttore.



### ATTENZIONE!

Non conservare in questa apparecchiatura sostanze esplosive quali lattine spray con un propellente infiammabile.



### ATTENZIONE!

Rischio di incendio o di scossa elettrica.



### ATTENZIONE!

Prestare attenzione a non danneggiare il circuito del refrigerante. Esso contiene isobutano (R600a), un gas naturale con un elevato livello di compatibilità ambientale. Tale gas è infiammabile.



### ATTENZIONE!

BREEZE T30-T40\_(220V)\_IM\_20190429

Qualora si verifichi un danno al circuito del refrigerante, accertarsi che nella stanza non vi siano fiamme né fonti di accensione. Ventilare la stanza.

**ATTENZIONE!**

Non lasciare che oggetti caldi tocchino le parti in plastica dell'apparecchiatura.

**ATTENZIONE!**

Non conservare gas e liquidi infiammabili all'interno dell'apparecchiatura.

**ATTENZIONE!**

Non porre prodotti o oggetti infiammabili, né prodotti che contengono liquido infiammabile, all'interno, vicino o sopra l'apparecchiatura.

**ATTENZIONE!**

Non toccare il condensatore. Scotta!

**ATTENZIONE!**

- Usare il minibar solo per il raffreddamento e la conservazione di bevande e snack chiusi.
- Nel minibar non conservare alimenti deperibili.
- Gli alimenti possono essere conservati nella loro confezione originale o in contenitori idonei.
- Il minibar non è previsto per entrare a contatto con i cibi.
- Il minibar non è previsto per la corretta conservazione di farmaci. Per tali prodotti vedere le istruzioni del foglietto illustrativo.

## INSTALLAZIONE

Per un'ottimale installazione del minibar è opportuno garantire l'aerazione praticando delle aperture per l'ingresso e l'uscita dell'aria come indicato in figura 02.

### AERAZIONE

Il sistema refrigerante emette calore e richiede una buona aerazione, sono perciò poco adatti gli ambienti con una ventilazione non perfetta. Il minibar va installato in un ambiente servito da un'apertura che assicuri il necessario ricambio d'aria (vedi figura 02) ed è indispensabile non coprire od ostruire le griglie che permettono la buona ventilazione dell'apparecchio. Inoltre va evitato il posizionamento dello stesso in un luogo direttamente esposto alla luce solare o nei pressi di altre fonti di calore.

### COLLEGAMENTO ELETTRICO E MESSA A TERRA

Prima di inserire la spina nella presa di corrente assicurarsi che la tensione di rete sia corrispondente a quella indicata sulla targhetta dati tecnici (posta all'interno del minibar) e che la presa sia dotata di un regolare impianto di messa a terra, come prescrivono le normative sulla sicurezza degli impianti elettrici. Inoltre la presa elettrica deve essere in grado di sopportare il carico massimo di potenza dell'apparecchio, indicata sulla targhetta stessa.

**ATTENZIONE!**

Se la presa non è dotata di impianto di messa a terra o nel caso in cui si utilizzino prese multiple o adattatori il Costruttore declina ogni responsabilità per eventuali danni a persone o cose e/o al minibar stesso.

**ATTENZIONE!**

L'utente deve avere sempre accesso alla spina di alimentazione.

# BREEZE T30 - T40 220V

## USO

Al momento del collegamento della spina alla presa di rete il minibar funziona immediatamente, a meno che la manopola del regolatore della temperatura sia in posizione "0" (vedi figura 03).

## IMPOSTAZIONE DELLA TEMPERATURA

La manopola del termostato per il controllo della temperatura è situata nella parte superiore del rivestimento interno del frigorifero.

Per impostare la temperatura interna, regolare la manopola di controllo in funzione della temperatura ambiente, o in funzione dello scopo di utilizzo del frigorifero.

Il campo di controllo della temperatura prevede le seguenti regolazioni:

- posizione 0 = frigorifero spento
- posizione 1 = minima refrigerazione (temperatura interna più alta)
- posizione 2 = media refrigerazione (temperatura interna intermedia)
- posizione 3 = massima refrigerazione (temperatura interna più bassa)

Nei modelli ad incasso la porta può essere agganciata all'antina del mobile che lo contiene, attraverso l'apposito traino che ne consente l'apertura simultanea (sistema a trascinamento).

## APPLICAZIONE TRAINO

(vedi figura 04)

Il traino è un dispositivo, formato da due parti A e B, che permette di far aderire la porta del Minibar alla porta del mobile nel quale è inserito, sia in fase di apertura che in fase di chiusura.

Per l'installazione del traino occorre:

- avvitare la parte A alla porta del Minibar;
- aprire la porta del Minibar a 90°;
- avvitare la parte B, perfettamente orizzontale, sulla parte interna dell'anta del mobile, e inserirla nella parte A in modo che possa svolgere la funzione di guida di scorrimento;
- fissare la parte inferiore del frigorifero alla base del mobile che lo contiene, tramite le staffe C.

## CAMBIO SENSO APERTURA PORTA

(vedi figura 05)

Nei modelli ad incasso la porta può essere agganciata all'antina del mobile che lo contiene, attraverso l'apposito traino che ne consente l'apertura simultanea (sistema a trascinamento). Nel caso in cui il senso di apertura della porta sia invertito rispetto a quello dell'antina del mobile, lo si può cambiare procedendo come segue:

- rimuovere la copertura D
- svitare le viti che fissano il perno E alla struttura del frigorifero;
- rimuovere la copertura F
- avvitare il perno E nella posizione precedentemente occupata dalla copertura F;
- reinserire la copertura D sopra al perno E e la copertura F nel lato opposto della struttura.



## MANUTENZIONE

- Pulire regolarmente l'interno e l'esterno del frigorifero utilizzando esclusivamente acqua tiepida e detersivo neutro;
- Dopo il lavaggio risciacquare con acqua pulita e asciugare accuratamente con un panno morbido;
- Non utilizzare: prodotti specifici per vetri e specchi; detersivi liquidi; in polvere, o spray; solventi; alcool; ammoniaca o prodotti abrasivi;
- In caso di non utilizzo si consiglia di asciugare bene l'interno e di lasciare la porta semiaperta per aerare l'interno.

### **In caso di mancato o anomalo funzionamento verificare che:**

- a) la spina sia correttamente inserita nella presa di rete;
- b) la tensione di rete sia corrispondente a quella indicata nella tabella DATI TECNICI;
- c) la manopola di regolazione temperatura non sia sulla posizione di "0";
- d) il frigorifero non sia posto in prossimità di fonti di calore o sotto il sole;
- e) il frigorifero sia stato installato rispettando le aperture di areazione.

## **SOLO PER VENDITE ALL'INTERNO DELLA COMUNITÀ EUROPEA (UE)**

Questo apparecchio è contrassegnato in conformità alla Direttiva Europea 2012/19/EU (WEEE). Il simbolo sul prodotto indica che questo prodotto non deve essere trattato come rifiuto domestico. Garantire che questo prodotto non venga immesso nell'ambito dei flussi dei rifiuti urbani ma trattato come RAEE professionale.



# BREEZE T30 - T40 220V

## GENERAL INFORMATION

The thermo-electric cooling system Minibar is both reliable and safe.

This cooling system is based on the use of direct current; on the contact surface of two different conducting substances, on one side (cold side) heat is absorbed, on the other (hot) side, heat is generated (see figure 01).



### INSTRUCTIONS

The minibars cannot be installed in the open, even if they are covered by a canopy.

When connecting the minibar do not use multi-socket extensions and make sure that the cable does not kink or become compressed if the minibar is being fitted between other elements of furniture.

Before carrying out any cleaning or maintenance operation, do disconnect the minibar from mains. Indeed, setting the temperature adjusting knob to "0" (zero) and consequently switching the refrigerator off does not remove the risk of electric contact.

Only if the appliance is correctly installed will it give the best possible performance and reliability.

IndelB shall not be responsible for any injuries to persons or damage to property and/or the minibar itself, which are the result of any installation not complying with the installation procedure shown in this manual.



### WARNING!

Please keep the products away from the fire or similar glowing substance before you dispose the refrigerator.



### WARNING!

The appliance cannot be used in public transportation.



### WARNING!

Young children should be supervised to ensure that they do not play with the appliance.



### WARNING!

The appliance is not intended for use by young children or infirm persons unless they have been adequately supervised by a responsible person to ensure that they can use the unit safely.



### WARNING!

Keep ventilation openings, in the appliance enclosure or in the built-in structure, clear of obstruction.



### WARNING!

Do not use mechanical devices or other means to accelerate the defrosting process, other than those recommended by the manufacturer.



### WARNING!

Do not damage the refrigerant circuit.



### WARNING!

Do not use electrical appliances inside the food storage compartments of the appliance, unless they are of the type recommended by the manufacturer.



### WARNING!

Do not store explosive substances such as aerosol cans with a flammable propellant in this appliance.



### WARNING!

Risk of fire and electrical shock or fire.



### WARNING!

Be careful not to cause damage to the refrigerant circuit. It contains isobutane (R600a), a natural gas with a high level of environmental compatibility. This gas is flammable.



### WARNING!

If damage occurs to the refrigerant circuit, make sure that there are no flame and sources of ignition in the

BREEZE T30-T40\_(220V)\_IM\_20190429

room. Ventilate the room.

**WARNING!**

Do not let hot items to touch the plastic parts of the appliance.

**WARNING!**

Do not store flammable gas and liquid in the appliance.

**WARNING!**

Do not put flammable products or items that are wet with flammable products in, near or on the appliance.

**WARNING!**

Do not touch the con-denser. It is hot!

**WARNING!**

- Use the minibar exclusively for cooling and storing closed beverages and snacks.
- Do not store any perishable food in the minibar.
- Food may only be stored in its original packaging or in suitable containers.
- The minibar is not intended to be brought into contact with food.
- The minibar is not intended for the proper storage of medicines. See the instructions in the package leaflet for the medicinal product.

## INSTALLATION

To make sure the minibar is correctly installed it is advisable to guarantee that the refrigeration by practising opening the door for the entry and exit of the air as shown in figure 02.

### VENTILATION

The refrigeration system gives off heat and requires a good level of ventilation and must be placed in a well-ventilated environment. The minibar should be installed in an environment with an opening to provide the necessary change of air (see figure 02) and under no circumstances should the grills, which provide good ventilation for the appliance, be covered or blocked. Also remember never to set the unit in an area directly exposed to sunlight or near other sources of heat.

### ELECTRICAL CONNECTION AND EARTHING

Before connecting the plug to the mains, make sure the mains voltage corresponds to that shown on the rating plate (located inside the minibar) and that the socket has a normal earthed system as required by safety regulations for electrical systems. The electrical socket must also be able to support the maximum power loading of the appliance indicated on the plate itself.

**WARNING!**

If the socket is not fitted with an earthed system or if multiple sockets or adapters are used, the manufacturer shall not be liable for any injuries to persons or damage to property and/or the minibar itself.

**WARNING!**

The user must always be able to access the plug.

# BREEZE T30 - T40 220V

## USE

When connecting the plug to the mains outlet, the minibar starts operating immediately, unless the temperature adjusting knob is set to "0" (zero)" (see figure 03).

## TEMPERATURE SETTING

The knob for the temperature adjusting thermostat is located in the upper part of the internal liner of the refrigerator.

To set the internal temperature, adjust the control knob according to the ambient temperature or based on the use the refrigerator is intended to.

The temperature control range is comprised of the following levels:

- position 0 = refrigerator off
- position 1 = minimal refrigeration (higher internal temperature)
- position 2 = medium refrigeration (intermediate internal temperature)
- position 3 = maximum refrigeration (lower internal temperature)

In the niche versions, the door can be hooked onto the leaf of the cabinet housing through the drawing line which allows for simultaneous opening (dragging system).

## APPLYING THE DRAFT

(see figure 04)

The draft is a device - consisting of two parts, A and B - which connects the door of the Minibar to the door of the piece of furniture it is fitted into, both when opening and when closing.

To install the draft, proceed as follows:

- screw the part A onto the door of the Minibar;
- open the door of the Minibar by 90°;
- screw the part B, perfectly horizontal, to the inside of the leaf of the piece of furniture, and fit it into the part A so it can work as a sliding guide;
- fasten the lower part of the refrigerator to the base of the cabinet containing it by means of the brackets C.

## REVERSING THE DOOR OPENING SIDE

(see figure 05)

In the built-in models, the door can be hooked to the door of the cabinet housing it through a special towing device, which enables simultaneous opening (dragging system). In the case where the door opens on the opposite side to the cabinet door, it can be reversed as follows:

- remove the cover D;
- undo the screws holding the pin E to the fridge structure;
- remove the cover F;
- screw the pin E into the position previously occupied by the cover F;
- reposition the cover D above the pin E and the cover F on the opposite side of the structure.

## MAINTENANCE

- Regularly clean the inside and outside of the refrigerator using only warm water and a neutral detergent.
- Subsequent to washing, rinse with clean water and dry thoroughly using a soft cloth.
- Do not use the following: special glass and mirror cleaning products, liquid, powder, or spray detergents, alcohol, ammonia or abrasive products.
- If you are not using the minibar, we suggest cleaning it well inside and leaving the door ajar to ventilate the interior.

### **In the event of failure or a technical fault, make sure that:**

- a) the plug is correctly plugged into the mains socket;
- b) the mains voltage corresponds to the voltage shown on the TECHNICAL DATA table;
- c) the temperature adjusting knob is not in the position "0";
- d) the fridge is not near sources of heat or exposed to sunlight;
- e) the refrigerator is installed in such a way, to respect the ventilation openings.

## **ONLY FOR SALES WITHIN THE EUROPEAN COMMUNITY (EU)**

This appliance is marked according to the European Directive 2012/19 / EU (WEEE). The symbol on the product indicates that this product should not be treated as household waste.

Ensure that this product is not entered as part of the flows of municipal waste but treated as professional WEEE.



# BREEZE T30 - T40 220V

## GENERALIDADES

Los Minibar dotados de sistema de refrigeración termoeléctrico garantizan niveles elevados de fiabilidad y seguridad.

Dicho sistema de refrigeración se funda en la posibilidad de aprovechar la corriente eléctrica directa sobre la superficie de contacto de dos sustancias conductoras distintas: en un lado se absorbe calor (lado frío) mientras que en el otro se produce calor (lado caliente) (véase figura 01).



## ADVERTENCIAS

Los minibares no pueden instalarse ni al aire libre ni debajo de un techado.

Para efectuar las conexiones se aconseja no recurrir a prolongaciones y tomas múltiples; si el minibar se instala entre otros artefactos, controlar que el cable no esté doblado ni comprimido.

No realice operaciones de limpieza o mantenimiento sin antes haber desconectado el minibar de la red de alimentación; realmente no basta con apagar el refrigerador situando la perilla del regulador de temperatura en "0" (cero) para eliminar todo riesgo de contacto eléctrico.

Para garantizar un buen funcionamiento y un bajo consumo de electricidad es importante que la instalación se lleve a cabo correctamente.

IndelB no asume la responsabilidad de eventuales daños a personas, cosas y/o al minibar mismo en caso de una instalación diferente de la ilustrada en este manual.



### ¡ATENCIÓN!

Tener el producto lejos del fuego y de sustancias incandescente antes de eliminar el frigorífico.



### ¡ATENCIÓN!

Este aparato no se puede utilizar sobre medios de transportes públicos.



### ¡ATENCIÓN!

Vigilar a los niños para que no jueguen con este aparato.



### ¡ATENCIÓN!

Mantenga libres de obstrucciones las aberturas de ventilación del aparato o de la estructura que lo incorpora.



### ¡ATENCIÓN!

No utilice dispositivos mecánicos u otros medios para acelerar el proceso de descongelación, que no sean los recomendados por el fabricante.



### ¡ATENCIÓN!

No dañe el circuito del refrigerante.



### ¡ATENCIÓN!

No utilice dispositivos eléctricos dentro de los compartimentos para la conservación de los alimentos del aparato, a menos que sean del tipo recomendado por el fabricante.



### ¡ATENCIÓN!

No almacene en este aparato sustancias explosivas tales como latas de aerosol con un propelente inflamable.



### ¡ATENCIÓN!

Riesgo de incendio o de descarga eléctrica.



### ¡ATENCIÓN!

Tenga cuidado de no dañar el circuito del refrigerante. Contiene isobutano (R600A), un gas natural con un

alto nivel de compatibilidad medioambiental. Este gas es inflamable.

**¡ATENCIÓN!**

En caso de que se produzca un daño en el circuito del refrigerante, asegúrese de que en la sala no haya llamas ni fuentes de ignición. Ventile la sala.

**¡ATENCIÓN!**

No permita que haya objetos calientes en contacto con las partes de plástico del aparato.

**¡ATENCIÓN!**

No almacene gases y líquidos inflamables dentro del aparato.

**¡ATENCIÓN!**

No coloque productos u objetos inflamables, ni productos que contengan líquido inflamable, dentro, cerca o encima del aparato.

**¡ATENCIÓN!**

No toque el condensador. ¡Quema!

**¡ATENCIÓN!**

- Usar el minibar únicamente para el enfriamiento y la conservación de bebidas y aperitivos cerrados.
- No conservar alimentos perecederos en el minibar.
- Los alimentos pueden conservarse en su envase original o en envases adecuados.
- El minibar no está diseñado para entrar en contacto con los alimentos.
- El minibar no está diseñado para la correcta conservación de medicamentos. Para estos productos, consultar las instrucciones del prospecto.

## INSTALACIÓN

Para que la instalación del minibar sea óptima es oportuno garantizar la aireación practicando aberturas para la entrada y la salida del aire según se indica en la figura 02.

### AIREACIÓN

El sistema refrigerante emite calor y requiere una buena aireación. Por eso no es adecuado para ambientes que no estén perfectamente ventilados. El minibar debe instalarse en un ambiente provisto de una abertura que asegure la necesaria renovación del aire (ver figura 02) y es indispensable no cubrir ni obstruir las parrillas de ventilación. Además no debe emplazarse en un lugar expuesto directamente a la luz solar ni cerca de otras fuentes de calor.

### CONEXIÓN ELÉCTRICA Y PUESTA A TIERRA

Antes de enchufar la clavija en el tomacorriente, asegurarse de que la tensión de la red coincida con la indicada en la placa de los datos técnicos (ubicada en el interior del minibar) y que el tomacorriente esté dotado de conexión a tierra como prescriben las normativas de seguridad sobre instalaciones eléctricas. Además, el tomacorriente debe poder soportar la potencia máxima absorbida por el aparato, que está indicada en la placa.

**¡ATENCIÓN!**

Si el tomacorriente no está dotado de un equipo de conexión a tierra, o si se utilizan tomas múltiples o adaptadores, el Fabricante se exime de toda responsabilidad por eventuales daños a personas o cosas y/o al minibar mismo.

# BREEZE T30 - T40 220V



## ¡ATENCIÓN!

Es obligatorio que el usuario esté en condición de alcanzar fácilmente el enchufe de alimentación.

## USO

Al conectar el enchufe a la toma de corriente, el minibar funciona inmediatamente, a menos que la perilla del regulador de la temperatura esté en posición "0" (ver figura 03).

## AJUSTE DE LA TEMPERATURA

La perilla del termostato para el control de la temperatura está situada en la parte superior del revestimiento interno del refrigerador.

Para configurar la temperatura interna, ajuste la perilla de control en función de la temperatura ambiente, o en función de la finalidad del uso del refrigerador.

El control de la temperatura permite los siguientes ajustes:

- posición 0 = refrigerador apagado
- posición 1 = mínima refrigeración (temperatura interna más alta)
- posición 2 = refrigeración media (temperatura interna intermedia)
- posición 3 = máxima refrigeración (temperatura interna más baja)

En los modelos empotrados la puerta se puede enganchar a la puerta del mueble que lo contiene, a través del arrastre adecuado que permite la apertura simultánea (sistema de arrastre).

## APLICACION DEL APARATO DE ARRASTRE

(véase figura 04)

El aparato de arrastre es un dispositivo que consta de dos partes - A y B - y que facilita la adherencia entre el portillo del Minibar y el portillo del mueble en el cual está empotrado, tanto en la fase de apertura como en la fase de cierre.

Observar las instrucciones detalladas a continuación para instalar el aparato de arrastre:

- atornillar la parte A al portillo del Minibar;
- abrir el portillo del Minibar a 90°;
- atornillar la parte B en posición perfectamente horizontal sobre la parte interior de la puerta del mueble y fijarla dentro de la parte A, de manera que pueda actuar como guía deslizante;
- fije la parte inferior del refrigerador a la base del mueble que lo contiene, mediante las abrazaderas C.

## CAMBIO DE LA DIRECCIÓN DE APERTURA DE LA PUERTA

(ver figura 05)

En los modelos empotrados, la puerta se puede fijar a la puerta del mueble que lo contiene, mediante el enganche especial que permite la apertura simultánea (sistema de arrastre). En caso de que la dirección de apertura de la puerta esté invertida con respecto a la dirección de apertura de la puerta del mueble, se puede cambiar siguiendo los pasos que se indican a continuación:

- quitar la tapa D;
- desatornillar los tornillos que fijan el pasador E a la estructura del refrigerador;
- quitar la tapa F;
- atornillar el pasador E en la posición que ocupaba anteriormente la tapa F;
- volver a colocar la tapa D sobre el pasador E y la tapa F en el lado opuesto de la estructura.



## MANTENIMIENTO

- Limpie regularmente el interior y el exterior del frigorífico utilizando solamente agua tibia y detergente neutro.
- Tras el lavado, enjuáguelo con agua limpia y séquelo perfectamente con un paño suave.
- No utilice: productos específicos para cristales y espejos; detergentes líquidos, en polvo, o en aerosol; disolventes; alcohol; amoníaco o productos abrasivos.
- Caso de que no se utilice el minibar, se aconseja secar bien el interior y dejar la puerta semiabierta para ventilar el interior.

En caso de que funcione en forma anómala o no funcione, verificar si:

- a) la clavija está insertada correctamente en el tomacorriente;
- b) la tensión de la red coincide con la indicada en la tabla de DATOS TÉCNICOS;
- c) la perilla de regulación de la temperatura no está en la posición "0";
- d) el minibar está cerca de fuentes de calor o bajo el sol;
- e) el frigorífico ha sido instalado garantizando el respeto de las aberturas de ventilación.

## SÓLO PARA LAS VENTAS DENTRO DE LA COMUNIDAD EUROPEA (UE)

Este aparato está marcado en conformidad con la Directiva Europea 2012/19/EU (WEEE). El símbolo presente en el producto indica que este último no debe ser tratado como un residuo doméstico.

Este producto debe ser tratado como un RAEE profesional, por lo que debe garantizarse que no entre en la cadena de los flujos de residuos urbanos.



# BREEZE T30 - T40 220V

## GENERALITES

Les minibars à refroidissement thermoélectrique sont fiables et sûrs.

Ce système de refroidissement se base sur la possibilité d'utiliser le courant continu et la surface de contact de deux substances conductrices différentes. La chaleur est absorbée d'un côté (côté froid) et produite de l'autre (côté chaud) (voir figure 01).



### CONSIGNES

Les minibars ne peuvent pas être installés en plein air, pas même dans le cas où ils seraient abrités sous un auvent. Au niveau des branchements, il est déconseillé d'utiliser des rallonges et des prises multiples ; si le minibar est installé entre d'autres éléments d'ameublement, contrôler que son câble n'est pas dangereusement plié ou comprimé.

Ne pas effectuer d'interventions de nettoyage ou d'entretien sans avoir au préalable débranché le minibar du secteur d'alimentation électrique ; il n'est pas suffisant de l'éteindre en plaçant la commande du régulateur de température sur la position « 0 » (zéro) pour éliminer tout risque de contact électrique.

Pour garantir un bon fonctionnement et une faible consommation d'électricité, il est important que l'installation soit correctement effectuée.

IndelB décline toute responsabilité en cas d'éventuels dommages causés à des personnes ou des objets et/ou au minibar, suite à une installation différente de celle illustrée dans ce manuel.



### ATTENTION !

Maintenir le réfrigérateur loin du feu ou de substances incandescentes similaires avant de le jeter.



### ATTENTION !

L'appareil ne peut pas être employé dans le transport public.



### ATTENTION !

Surveiller les enfants pour s'assurer qu'ils ne jouent pas avec l'appareil.



### ATTENTION !

Veiller à ce que les ouvertures de ventilation de l'appareil ou de la structure à laquelle il est intégré ne soient pas obstruées.



### ATTENTION !

Ne pas utiliser de dispositifs mécaniques ni de moyens pour accélérer la décongélation autres que ceux conseillés par le fabricant.



### ATTENTION !

Ne pas endommager le circuit de réfrigérant.



### ATTENTION !

Ne pas utiliser d'appareils électriques à l'intérieur des compartiments destinés à la conservation des aliments, à moins qu'ils ne soient du type recommandé par le fabricant.



### ATTENTION !

Ne pas conserver dans cet appareil des produits explosifs tels que des bombes de spray contenant un gaz inflammable.



### ATTENTION !

Risque d'incendie ou de décharge électrique.



### ATTENTION !

Veiller à ne pas endommager le circuit de réfrigérant. Il contient de l'isobutane (R600a), gaz naturel à haut degré de compatibilité environnementale. Ce gaz est inflammable.



## ATTENTION !

En cas de dommage causé au circuit de réfrigérant, s'assurer de l'absence de flammes et de sources d'ignition dans la pièce. Ventiler la pièce.



## ATTENTION !

Veiller à éviter tout contact entre des objets chauds et les parties en plastique de l'appareil.



## ATTENTION !

Ne pas conserver de gaz ni de liquides inflammables à l'intérieur de l'appareil.



## ATTENTION !

Ne pas placer de produits ou d'objets inflammables, ni de produits contenant un liquide inflammable, à l'intérieur, à proximité ou sur l'appareil.



## ATTENTION !

Ne pas toucher le condensateur. Risque de brûlure !



## ATTENTION !

- Utiliser le minibar uniquement pour le refroidissement et la conservation de boissons et snacks fermés.
- Ne pas conserver d'aliments périssables dans le minibar.
- Les aliments peuvent être conservés dans leur conditionnement d'origine ou dans des récipients appropriés.
- Le minibar n'est pas prévu pour entrer en contact avec des aliments.
- Le minibar n'est pas prévu pour la conservation de médicaments. Pour ces produits, se reporter aux instructions figurant dans la notice.

## INSTALLATION

Pour une installation optimale du minibar, il convient de garantir l'aération en pratiquant des ouvertures pour l'entrée et la sortie de l'air comme indiqué sur la figure 02.

## AERATION

Le système réfrigérant dégage de la chaleur et exige une bonne ventilation. Le minibar doit être installé dans un meuble ayant des ouvertures qui assurent la circulation d'air (voir figure 02) et il est indispensable de ne pas couvrir ou obstruer les grilles qui permettent la bonne ventilation de l'appareil. Il faut de plus éviter le positionnement de ce dernier dans un endroit directement exposé à la lumière du soleil ou près d'autres sources de chaleur.

## BRANCHEMENT ELECTRIQUE ET MISE A LA TERRE

Avant d'introduire la fiche dans la prise de courant, s'assurer que la tension de réseau correspond bien à la tension indiquée sur la plaquette signalétique (située à l'intérieur du minibar) et que la prise est dotée d'une installation régulière de mise à la terre, ainsi que le prescrivent les normes en matière de sécurité des installations électriques. La prise électrique doit en outre être à même de supporter la charge maximale de puissance de l'appareil indiquée sur la plaquette.



## ATTENTION !

Si la prise n'est pas dotée d'une installation de mise à la terre ou si l'on utilise des prises multiples ou des adaptateurs, le Constructeur décline toute responsabilité en cas d'éventuels dommages causés à des personnes ou des objets et/ou au minibar.

# BREEZE T30 - T40 220V



## ATTENTION !

L'utilisateur doit toujours pouvoir accéder à la fiche d'alimentation.

## UTILISATION

Une fois la fiche branchée à la prise d'alimentation sur secteur, le minibar fonctionne aussitôt, à moins que la commande du régulateur de température soit sur la position « 0 » (voir figure 03).

## RÉGLAGE DE LA TEMPÉRATURE

La commande du thermostat de contrôle de la température se trouve sur la partie supérieure du revêtement interne du minibar.

Pour régler la température interne, régler la position de la commande de contrôle en fonction de la température ambiante ou en fonction de l'utilisation prévue du minibar.

Le contrôle de la température prévoit les réglages suivants :

- position 0 = minibar éteint
- position 1 = réfrigération au minimum (température interne la plus élevée)
- position 2 = réfrigération moyenne (température interne intermédiaire)
- position 3 = réfrigération au maximum (température interne la plus basse)

Dans les modèles encastrés la porte peut être accrochée à la porte du meuble qui le contient, par moyen du système traînant qui en permet l'ouverture simultanée (système à entraînement).

## APPLICATION DU DISPOSITIF DE JUMELAGE

(voir figure 04)

Le dispositif de jumelage est composé des parties A et B. Il permet de faire adhérer la porte du minibar à la porte du meuble dans lequel il est monté, aussi bien pendant l'ouverture que pendant la fermeture.

Pour installer le dispositif de jumelage :

- visser la partie A à la porte du minibar ;
- ouvrir la porte du minibar à 90° ;
- visser la partie B, parfaitement horizontale, à la partie intérieure du vantail du meuble ; puis l'insérer dans la partie A de façon qu'elle puisse fonctionner comme guide de coulissement ;
- fixer la partie inférieure du minibar à la base du meuble dans lequel il est installé au moyen de la bride C.

## MODIFICATION DU SENS D'OUVERTURE DE LA PORTE

(voir figure 05)

Sur les modèles encastrés, la porte peut être fixée au battant du meuble qui contient l'appareil, au moyen du système d'entraînement qui en permet l'ouverture simultanée (système à entraînement). Dans le cas où le sens d'ouverture de la porte serait opposé à celui du battant du meuble, il est possible de le modifier en procédant comme suit :

- retirer la couverture D ;
- dévisser les vis de fixation de l'axe E à la structure du réfrigérateur ;
- retirer la couverture F ;
- visser l'axe E dans la position précédemment occupée par la couverture F ;
- remettre en place la couverture D sur l'axe E et la couverture F sur le côté opposé de la structure.

## ENTRETIEN

- Nettoyer régulièrement l'intérieur et l'extérieur du réfrigérateur en utilisant exclusivement de l'eau tiède et un détergent neutre.
- A l'issue du lavage, rincer à l'eau propre et essuyer soigneusement avec un chiffon souple.
- Ne pas utiliser : produits pour le nettoyage des glaces et des vitres ; détergents liquides, en poudre ou spray ; solvants ; alcool ; ammoniac ou produits abrasifs.
- Dans le cas où le minibar ne serait pas utilisé, il est recommandé de bien essuyer la partie interne et de laisser la porte entr'ouverte pour aérer l'intérieur.

En cas de non-fonctionnement ou fonctionnement irrégulier, vérifier que :

- a) la fiche est correctement introduite dans la prise de réseau;
- b) la tension de réseau correspond bien à celle indiquée dans le tableau des DONNEES TECHNIQUES;
- c) la commande de réglage de la température n'est pas sur la position « 0 » ;
- d) le réfrigérateur n'est pas situé près de sources de chaleur ou sous le soleil;
- e) le réfrigérateur est installé dans le respect des ouvertures de ventilation.

## UNIQUEMENT POUR LES VENTES DANS L'UNION EUROPÉENNE (UE)

Le produit est marqué conformément à la Directive Européenne 2012/19/EU (WEEE). Le symbole figurant sur le produit indique qu'il ne doit pas être traité comme déchet domestique.

Veiller à ce que ce produit ne soit pas éliminé conjointement aux déchets urbains mais traité comme DEEE professionnel.



# BREEZE T30 - T40 220V

## ALLGEMEINES

Die Minibars mit thermoelektrischer Kühlung sind zuverlässig und sicher.

Das Kühlsystem basiert auf der Nutzung von Durchlaßstrom, d.h. der Kontaktfläche zwischen zwei verschiedenen Leitern. Auf einer Seite wird Wärme absorbiert (kalte Seite), auf der anderen Seite wird Wärme erzeugt (warme Seite) (siehe Abbildung 01).



## ANMERKUNGEN

Alle Minibars dürfen nicht im Freien aufgestellt werden, auch wenn sie durch ein Wetterdach geschützt sind. Nicht die Hinterseite der Minibar berühren, da dort Verbrennungsgefahr durch heiße Teile oder Verletzungsgefahr durch Metallteile besteht.

Keine Reinigungs- oder Wartungsarbeiten durchführen, wenn die Minibar nicht vorher vom Stromnetz getrennt wurde. Ein Ausschalten des Kühlschranks durch Drehen des Knopfes für die Temperatureinstellung auf „0“ (Null) reicht nicht aus, um jedes Kontaktrisiko mit elektrischem Strom zu unterbinden.

Für einen einwandfreien Betrieb mit geringem Stromverbrauch ist es wichtig, das Gerät vorschriftsmäßig zu installieren.

IndelB lehnt jede Haftung für Personen- und Sachschäden ab, die aus der Nichtbefolgung der Aufstellungsanleitungen des vorliegenden Handbuchs entstehen sollten.



### ACHTUNG!

Vor der Entsorgung in der Entsorgungsstelle ist der Kühlschrank fern von Feuer oder entzündlichen Substanzen zu halten.



### ACHTUNG!

Dieses Gerät kann nicht auf öffentlichen Verkehrsmitteln verwendet werden.



### ACHTUNG!

Halten Sie Kinder im Auge, damit diese nicht mit diesem Gerät spielen.



### ACHTUNG!

Die Belüftungsöffnungen des Gerätes bzw. des Einbukaustens, in dem es sich befindet, freihalten.



### ACHTUNG!

Den Abtauvorgang nicht mit mechanischen Vorrichtungen oder anderen - nicht vom Hersteller empfohlenen Mitteln - beschleunigen.



### ACHTUNG!

Den Kühlkreislauf nicht beschädigen.



### ACHTUNG!

Keine - nicht vom Hersteller empfohlenen - elektrischen Geräte in den Lebensmittel-Lagerfächern des Gerätes verwenden.



### ACHTUNG!

Keine explosionsgefährlichen Stoffe wie Spraydosen mit einem brennbaren Treibmittel in diesem Gerät aufbewahren.



### ACHTUNG!

Brand- oder Stromschlaggefahr.



### ACHTUNG!

Darauf achten, den Kühlkreislauf nicht zu beschädigen. Er enthält Isobutan (R600a), ein natürliches Gas mit hoher Umweltverträglichkeit. Dieses Gas ist jedoch entflammbar.



### ACHTUNG!

BREEZE T30-T40\_(220V)\_IM\_20190429

Sollte der Kühlkreislauf beschädigt werden, bitte sicherstellen, dass sich keine offenen Flammen oder Zündquellen im Raum befinden. Den Raum lüften.



## ACHTUNG!

Darauf achten, dass keine heißen Gegenstände mit den Kunststoffteilen des Gerätes in Berührung kommen.



## ACHTUNG!

Keine brennbaren Gase und Flüssigkeiten im Gerät aufbewahren.



## ACHTUNG!

Keine brennbaren Produkte oder Gegenstände oder Produkte, die brennbare Flüssigkeiten enthalten, in, neben oder auf das Gerät stellen.



## ACHTUNG!

Den Kondensator nicht berühren. Es ist heiß!



## ACHTUNG!

- Die Minibar nur zum Kühlen und zur Aufbewahrung von geschlossenen Getränken und Snacks verwenden.
- Keine verderblichen Lebensmittel in der Minibar aufbewahren.
- Die Lebensmittel können in ihrer Originalverpackung oder in geeigneten Behältern aufbewahrt werden.
- Die Minibar ist nicht dazu bestimmt, um mit Lebensmitteln in Berührung zu kommen.
- Die Minibar ist nicht für die korrekte Aufbewahrung von Arzneimitteln bestimmt. Für derartige Produkte bitte die entsprechende Packungsbeilage beachten.

## AUFSTELLUNG

Für eine optimale Aufstellung der Minibar ist zu beachten dass die Belüftung durch Anbringung von Lufteinlass- und austrittsöffnungen gewährleistet wird (siehe Abbildung 02).

## BELÜFTUNG

Das System erzeugt Wärme und erfordert deshalb eine gute Luftzirkulation; Räume mit unzureichender Lüftung sind deshalb ungeeignet. Die Minibar ist daher in einem Raum mit einer Öffnung für einen ausreichenden Luftaustausch (siehe Abbildung 02) aufzustellen. Auf keinen Fall die Lufteinlassgitter des Gerätes versperren. Weiterhin das Gerät nicht in einem Raum mit direkter Sonneneinstrahlung oder in der Nähe von Wärmequellen installieren.

## ELEKTRISCHER ANSCHLUSS UND ERDUNG

Vor dem Einstecken des Steckers in die Steckdose sicherstellen, dass die Netzspannung mit der auf dem Typenschild (im Inneren der Minibar) angegebenen übereinstimmt und dass die Steckdose fachgerecht geerdet ist, entsprechend den Sicherheitsbestimmungen für elektrische Anlagen. Die Steckdose muss darüber hinaus für die maximale Leistungsaufnahme des Gerätes, die ebenfalls auf dem Typenschild angegeben ist, vorgesehen sein.



## ACHTUNG!

Sollte die Steckdose nicht geerdet sein oder sollten Vielfachsteckdosen oder Adapter verwendet werden, lehnt der Hersteller jede Haftung für Personen- und/oder Sachschäden an der Minibar ab.



## ACHTUNG!

Im Jeden Fall muss der Versorgungsstecker stets zugänglich sein.

# BREEZE T30 - T40 220V

## BEDIENUNG

Zum Einsteckzeitpunkt des Steckers in die Netzsteckdose setzt der Betrieb des Minibar unverzüglich ein, außer wenn der Knopf für die Temperatureinstellung auf „0“ positioniert ist (siehe Abbildung 03).

## TEMPERATUREINSTELLUNG

Der Thermostatknopf für die Temperaturregelung ist im oberen Teil der Innenverkleidung des Kühlschranks angeordnet.

Zum Einstellen der Innentemperatur den Regelknopf je nach Raumtemperatur oder je nach Verwendungszweck des Kühlschranks einstellen.

Der Temperaturregelungsbereich sieht die folgenden Einstellungen vor:

- Position 0 = Kühlschrank ausgeschaltet
- Position 1 = Geringe Kühlung (höhere Innentemperatur)
- Position 2 = Mittelstarke Kühlung (mittlere Innentemperatur)
- Position 3 = Starke Kühlung (niedrigere Innentemperatur)

Bei den Einbaumodellen kann die Tür an der Tür des Möbels, welches diesen beinhalten soll, eingehängt werden; dies geschieht mittels der Zugvorrichtung, welche eine gleichzeitige Öffnung beider Türen erlaubt.

## ANBRINGUNG DES BEWEGUNGSTEILS

(siehe Abb. 04)

Das Bewegungsteil ist eine aus zwei Teilen A und B bestehende Vorrichtung, anhand der die Minibartür sowohl während des Öffnens als auch während des Schließens mit der Tür des Möbels, in das die Minibar eingebaut ist, verbunden ist.

Für die Montage des Bewegungsteils auf folgende Weise vorgehen:

- Das Teil A an der Minibartür festschrauben.
- Die Minibartür um 90° öffnen.
- Das Teil B in perfekt waagrecht Lage innen am Flügel des Möbels aufschrauben und in das Teil A einsetzen, um als Gleitführung fungieren zu können;
- Den unteren Teil des Kühlschranks an der Basis des ihn aufnehmenden Möbelstücks mit den Bügeln C befestigen.

## TÜRÖFFNUNGSRICHTUNG ÄNDERN

(siehe Abbildung 05)

Bei den Unterbaumodellen kann die Tür mit Hilfe der speziellen Zugvorrichtung, die ein gleichzeitiges Öffnen ermöglicht (Schleppsystem), an der Tür des Schrankes, in dem sie untergebracht ist, eingehängt werden. Wenn die Öffnungsrichtung, gegenüber der der Schranktür umgekehrt ist, kann sie durch folgende Schritte geändert werden:

- Entfernen Sie die Abdeckung D;
- Lösen Sie die Schrauben, mit denen der Stift E an der Kühlschrankstruktur befestigt ist;
- Entfernen Sie die Abdeckung F;
- Schrauben Sie den Stift E in die zuvor durch die Abdeckung F eingenommene Position;
- Setzen Sie die Abdeckung D über dem Stift E und die Abdeckung F auf der gegenüberliegenden Seite der Struktur wieder ein.



## WARTUNG

- Das Innere und das Äußere des Kühlgerätes ausschließlich mit lauwarmem Wasser und neutralem Reinigungsmittel reinigen.
- Nach dem Reinigen mit sauberem Wasser nachspülen und mit einem weichen Tuch sorgfältig trocknen.
- Nicht zu verwenden sind: spezielle Glasreiniger und Spiegelreiniger; flüssige, pulverförmige oder sprayförmige Reinigungsmittel; Lösungsmittel; Alkohol; Ammoniak oder Scheuermittel.
- Bei Nichtbenutzung empfiehlt es sich, den Innenraum gut zu trocknen und die Tür halb offen zu lassen, um das Innere zu lüften.

Sollte das Gerät nicht anlaufen oder bei Betriebsstörungen ist folgendes zu kontrollieren:

- a) dass der Stecker korrekt in die Steckdose eingesteckt ist;
- b) dass die Netzspannung mit der in der Tabelle „TECHNISCHE EIGENSCHAFTEN “ angegebenen übereinstimmt;
- c) Der Knopf für die Temperatureinstellung ist nicht auf „0“ positioniert;
- d) dass die Minibar nicht in der Nähe von Wärmequellen steht oder direkter Sonneneinstrahlung ausgesetzt ist;
- e) der Kühlschrank so installiert wurde, dass die Belüftungsöffnungen berücksichtigt sind.

## NUR FÜR DEN VERKAUF IN DER EUROPÄISCHEN UNION (EU)

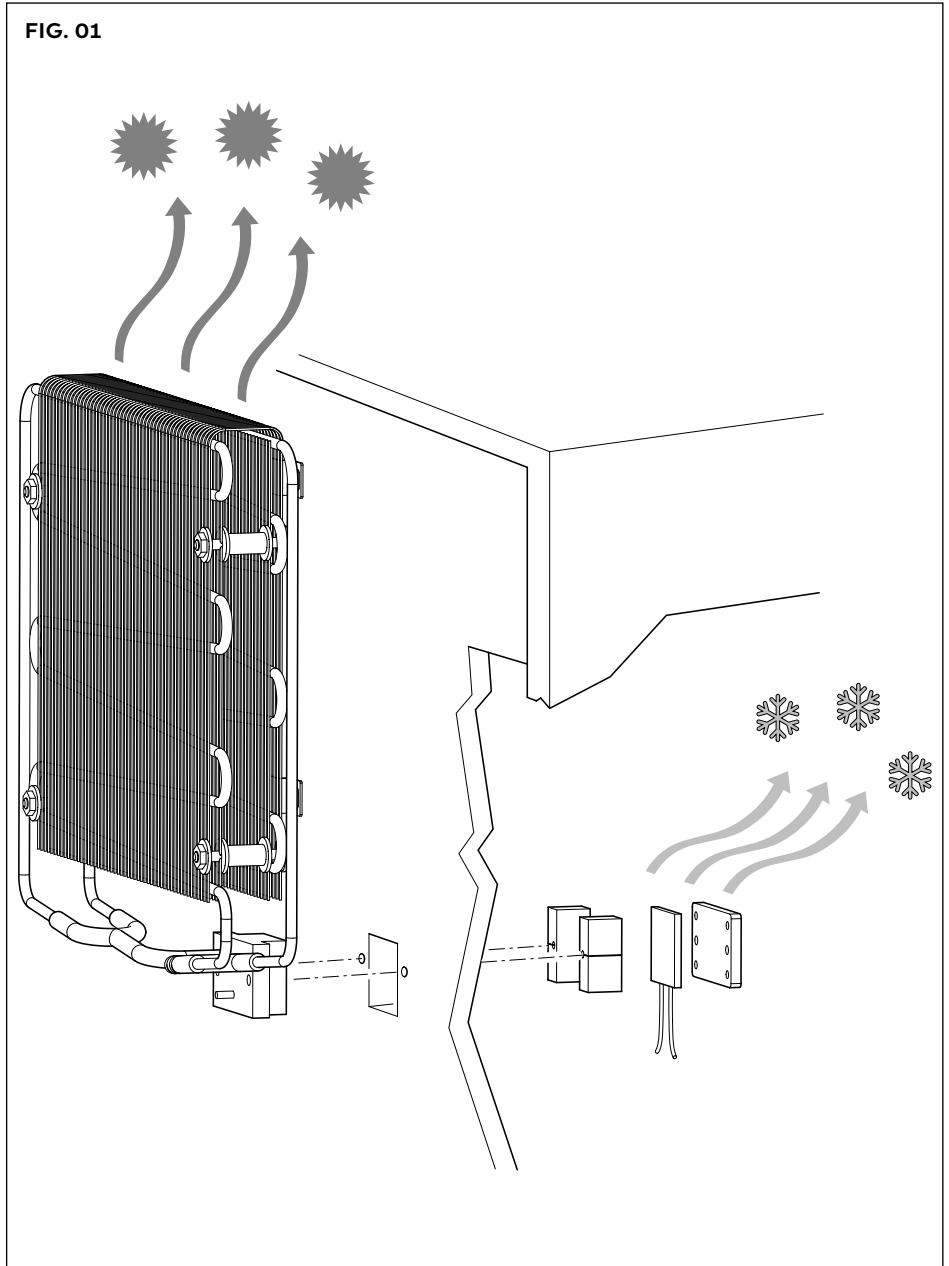
Dieses Gerät ist gemäß der europäischen Richtlinie 2012/19/EU (WEEE) gekennzeichnet. Das Symbol auf dem Produkt weist darauf hin, dass dieses Produkt nicht als normaler Haushaltsabfall zu behandeln ist.

Es ist zu garantieren, dass dieses Produkt nicht in den Strom der Siedlungsabfälle gelangt, sondern als professionelles Elektro- und Elektronik-Altgerät behandelt wird.



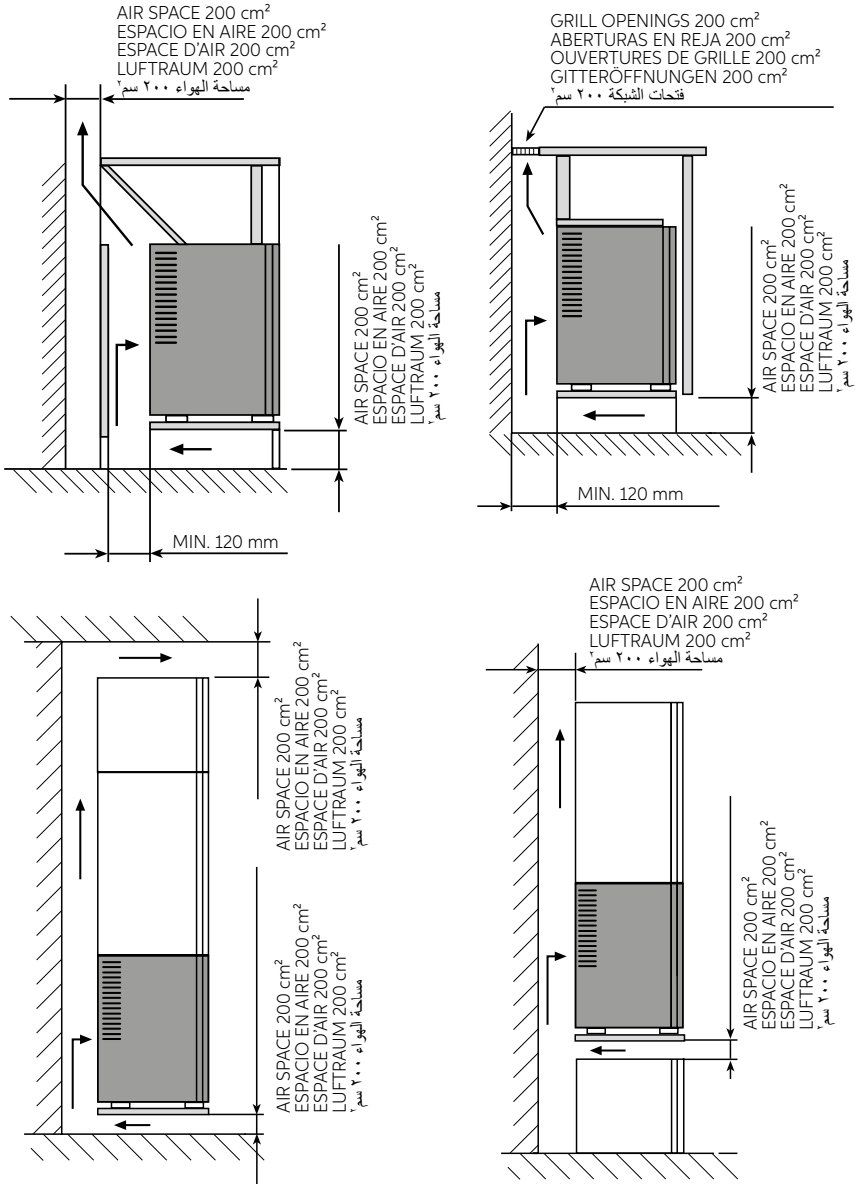
# BREEZE T30 - T40 220V

FIG. 01



BREEZE T30-T40\_(220V)\_IM\_20190429

**FIG. 02**



# BREEZE T30 - T40 220V

FIG. 03

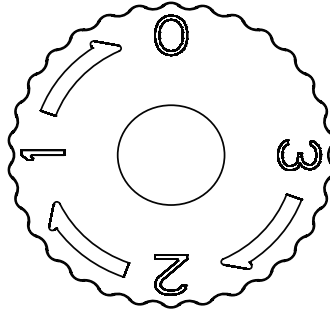


FIG. 04

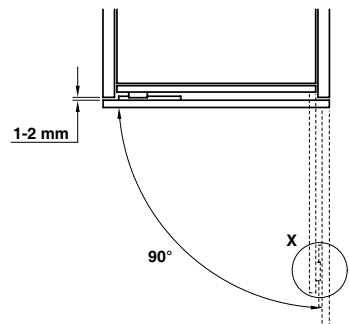
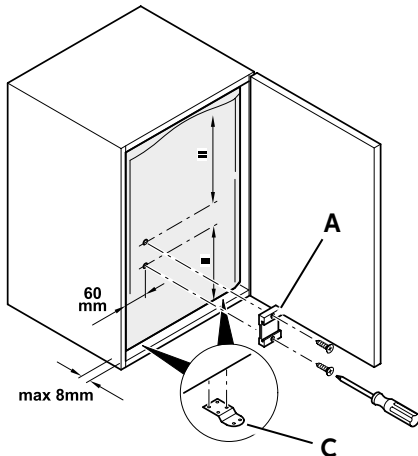
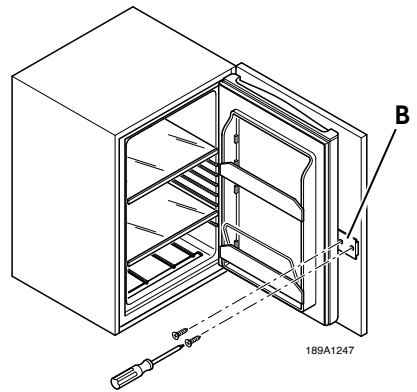
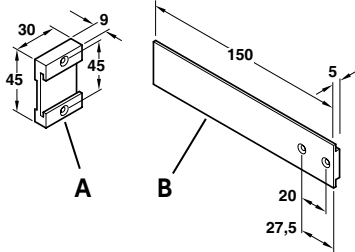
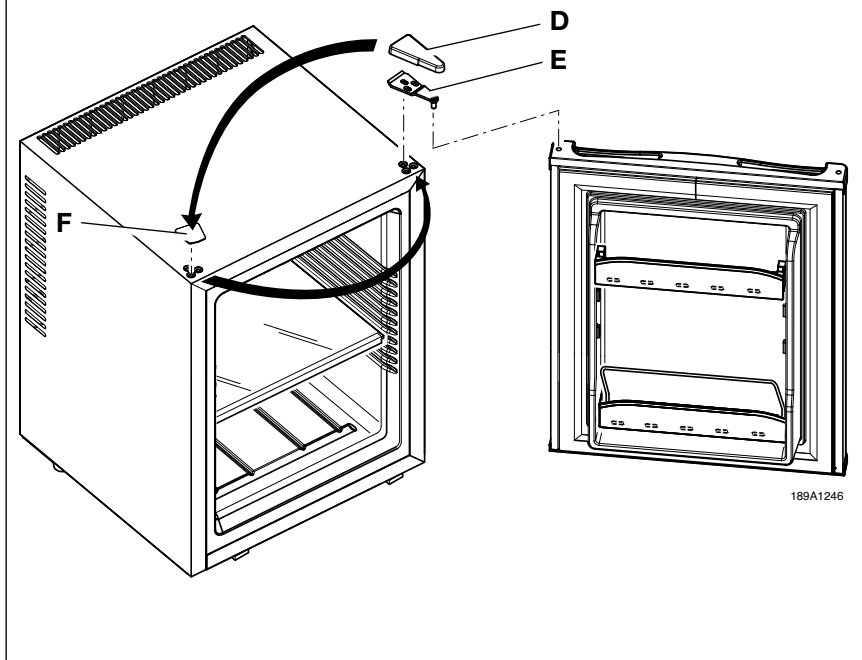


FIG. 05



# BREEZE T30 - T40 220V

## الصيانة

- نظف التلاجة بصفة منتظمة من الداخل والخارج باستخدام الماء الدافئ فقط ومادة تنظيف متعادلة.
- بعد الغسل، تُسُطَف بالماء النظيف وتُجفف جيّدًا بقطعة قماش ناعمة.
- لا تستخدم ما يلي: منتجات تنظيف الزجاج والمراميا الخاصة، أو مواد التنظيف السائلة، أو المساحيق، أو البخاخات أو المنتجات التي تحتوي على الكحول أو الأمونيا أو المنتجات الكاشطة.
- إذا كنت لا تستخدم الميني بار، فننقترح تنظيفها جيّدًا من الداخل وترك الباب مفتوحًا لتهوئتها من الداخل. في حالة حدوث عطل أو خطأ فني، تأكد من أن:
  - أ) القابس متصل بشكل صحيح بمصدر التيار الكهربائي؛
  - ب) الجهد الكهربائي لمصدر التيار متوافق مع الجهد المبين بجدول البيانات الفنية؛
  - ج) قرص ضبط درجة الحرارة ليس على الوضع "0"؛
  - د) التلاجة ليست قريبة من مصادر حرارة أو تتعرض لأشعة الشمس؛
  - هـ) التلاجة تم تركيبها بوضع يراعي فتحات التهوية.

## للبيع داخل المجتمع الأوروبي (الاتحاد الأوروبي) فقط

يتم وضع العلامات على هذا الجهاز وفقًا للتوجيه الأوروبي (EEEW) EU / 19/2012. يُشير هذا الرمز إلى أن المنتج لا يجب التعامل معه كمخلفات منزلية. تأكد من عدم إدخال هذا المنتج ضمن نفايات البلدية بل يجب التعامل معه بشكل متخصص على أنه نفايات جهاز كهربائي وإلكتروني.



### الاستخدام

عند توصيل القابس بمصدر التيار الكهربائي، يبدأ تشغيل ثلاجة الميني بار على الفور، ما لم يتم وضع قرص ضبط درجة الحرارة على "0" (صفر) (راجع الشكل 03).

### ضبط درجة الحرارة

يقع قرص منظم ضبط درجة الحرارة بالجزء العلوي من البطانة الداخلية للثلاجة. لضبط درجة الحرارة الداخلية، اضبط قرص التحكم وفقًا لدرجة الحرارة المحيطة أو وفقًا لغرض استخدام الثلاجة. يتكون نطاق التحكم في درجة الحرارة من المستويات التالية:

- الوضع 0 = إيقاف تشغيل الثلاجة
  - الوضع 1 = الحد الأدنى للتبريد (درجة حرارة داخلية مرتفعة)
  - الوضع 2 = الحد المتوسط للتبريد (درجة حرارة داخلية متوسطة)
  - الوضع 3 = الحد الأقصى للتبريد (درجة حرارة داخلية منخفضة)
- في الإصدارات المتخصصة، يمكن تعليق الباب بطرف باب المقصورة عبر خط السحب الذي يتيح فتحهما في وقت واحد (نظام السحب).

### تركيب أداة السحب

(راجع الشكل 04)

- تتكون أداة السحب من جزأين، A و B - لتربط باب ثلاجة الميني بار بباب قطعة الأثاث التي ستوضع بها الثلاجة، عند الفتح والإغلاق. لتثبيت أداة السحب، اتبع ما يلي:
- ثبت الجزء A في باب ثلاجة الميني بار باستخدام المسامير؛
  - افتح باب ثلاجة الميني بار بزاوية 90 درجة؛
  - ثبت الجزء B بالمسامير، بشكل أفقي تمامًا، بالنسبة للجزء الداخلي من طرف باب قطعة الأثاث، وقم بمحاذاتها مع الجزء A بحيث تعمل على توجيه الانزلاق؛
  - ثبت الجزء السفلي من الثلاجة بقاعدة المقصورة التي تحتوي على الثلاجة باستخدام الدعامة C.

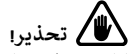
### تغيير اتجاه فتح الباب

(راجع الشكل 05)

في الموديلات المُدمجة يُمكن ربط الباب بمصراع الوحدة التي تحتوي عليه، بواسطة وحدة السحب المُخصصة التي تسمح بفتح الباب الفوري (نظام السحب). في حالة كون اتجاه فتح الباب عكس اتجاه مصراع الوحدة، يمكن تغييره باتباع الخطوات التالية:

- قم بإزالة الغطاء D؛
- قم بفك البراغي التي تثبت المحور E بهيكل المبرد؛
- قم بإزالة الغطاء F؛
- قم بتركيب المحور E في الموضع الذي كان يشغله في السابق الغطاء F؛
- أعد إدخال الغطاء D على المحور E والغطاء F على الجانب المقابل للهيكل.

# BREEZE T30 - T40 220V



**تحذير!**

إذا حدث تلف ببدائرة التبريد، فتأكد من عدم وجود لهب ومصادر إشعال في الغرفة. اعمل على تهوية الغرفة.



**تحذير!**

تجنب ملامسة المواد الساخنة للأجزاء البلاستيكية من الجهاز



**تحذير!**

لا تُخزن أي غاز أو سائل قابل للاشتعال في الجهاز.



**تحذير!**

لا تضع المنتجات القابلة للاشتعال أو المواد المبللة بمنتجات قابلة للاشتعال داخل الجهاز أو بالقرب منه.



**تحذير!**

لا تلمس المكثف. فهو ساخن!



**تنبيه!**

- يقتصر استخدام ثلاجة الميني بار على تبريد وحفظ المشروبات والوجبات الخفيفة المغلقة.
- لا يُحفظ أي طعام قابل للتلف في ثلاجة الميني بار.
- يمكن حفظ الطعام فقط في عبواته الأصلية أو في حاويات مناسبة.
- ثلاجة الميني بار ليست مُصممة لاحتواء الطعام.
- ثلاجة الميني بار ليست مُصممة للحفاظ للأدوية. راجع التعليمات الواردة في نشرة العبوة الخاصة بالمنتج الطبي.

## التركيب

للتأكد من أنه تم تركيب ثلاجة الميني بار بشكل صحيح فمن المستحسن التأكد من التبريد عن طريق فتح الباب لدخول وخروج الهواء على النحو المبين في الشكل 02.

## التهوية

يُصدر نظام التبريد حرارة ويتطلب مستوى جيدًا من التهوية ويجب وضعه في بيئة جيدة التهوية. يجب تركيب ثلاجة الميني بار في مكان به فتحة لتوفير التغيير الضروري للهواء (راجع الشكل 02)، ولا يجب في أي ظرف من الظروف تغطية أو سد الشبكات التي توفر تهوية جيدة للجهاز. تذكر أيضًا عدم وضع الوحدة في منطقة تتعرض لأشعة الشمس بشكل مباشر أو بالقرب من مصادر أخرى للحرارة.

## التوصيلات الكهربائية والتأريض

قبل توصيل القابض بمصدر التيار الكهربائي، تأكد من أن جهد مصدر التيار الكهربائي يتوافق مع ما هو مبين بلوحة القيم المُقننة (الموجودة داخل ثلاجة الميني بار)، والتأكد كذلك من أن المقبس يحتوي على نظام أرضي عادي كما هو مطلوب بموجب لوائح السلامة الخاصة بالأنظمة الكهربائية. يجب أن يكون مقبس الكهرباء أيضًا قادرًا على دعم أقصى حمل طاقة للجهاز وفقًا لما هو مبين على نفس اللوحة.



**تحذير!**

إذا لم يكن المقبس مزودًا بنظام تأريض أو إذا تم استخدام مقابس أو محولات متعددة، فإن الشركة المُصنعة لن تكون مسؤولة عن أي إصابات تقع للأشخاص أو أي تلف بالممتلكات وأثر لثلاجة الميني بار نفسها.



**تحذير!**

يجب أن تتوفر للمستخدم دائمًا إمكانية الوصول إلى القابض.



### معلومات عامة

تتميز ثلاجة الميني بار بنظام التبريد الكهروحراري الموثوق والآمن. يعتمد نظام التبريد هذا على استخدام التيار المباشر؛ على السطح المتصل لمادتين موصلتين مختلفتين، فعلى أحد الجوانب (الجانب البارد) تمتص الحرارة، وعلى الجانب الآخر (الساخن)، تتولد الحرارة (راجع الشكل 01).

### التعليمات

لا يمكن تركيب ثلاجة الميني بار في الهواء الطلق، حتى وإن كانت مغطاة بمظلة. عند توصيل ثلاجة الميني بار لا تستخدم تمديدات متعددة من المقبس مع التأكد من عدم تشابك الكابل أو الضغط عليه إذا تم تركيب ثلاجة الميني بار بين قطع أخرى من الأثاث. قبل القيام بأي عملية تنظيف أو صيانة، قم بفصل الميني بار من مصدر التيار الكهربائي. في الواقع، إن وضع قرص ضبط درجة الحرارة على "0" (صفر) وبالتالي إيقاف تشغيل الثلاجة لا يُزيل خطر الاتصال الكهربائي. يمكنك الجهاز أفضل أداء ممكن ويوفر الموثوقية. فقط إذا تم تركيبه بشكل صحيح. IndelB لن تتحمل أي مسؤولية عن أي إصابات للأشخاص أو تلف بالممتلكات و/أو بثلاجة الميني بار نفسها، والتي تنشأ عن أي تركيب لا يتوافق مع إجراءات التركيب المبينة في هذا الدليل.

### تحذير!

يرجى وضع المنتجات بعيدًا عن النار أو المواد المتوهجة المماثلة قبل التخلص من الثلاجة.

### تحذير!

لا يمكن استخدام الجهاز في وسائل النقل العام.

### تحذير!

يجب مراقبة الأطفال الصغار لضمان عدم عبثهم بالجهاز.

### تحذير!

هذا الجهاز غير مخصص للاستخدام من قبل الأطفال الصغار أو الأشخاص المعاقين ما لم يشرف عليهم شخص مسؤول بشكل كافٍ لضمان قدرتهم على استخدام الوحدة بأمان.

### تحذير!

حافظ على فتحات التهوية الموجودة بجسم الجهاز أو بالهيكل المدمج، بعيدًا عن العوائق.

### تحذير!

لا تستخدم الأجهزة الميكانيكية أو غيرها من الوسائل لتسريع عملية إذابة الجليد، بخلاف تلك الموصى بها من قبل الشركة المُصنعة.

### تحذير!

لا تُتلف دورة سائل التبريد

### تحذير!

لا تستخدم أجهزة كهربائية داخل الأقسام المخصصة لتخزين الطعام بالجهاز، إلا إذا كانت من النوع الموصى به من الشركة المُصنعة.

### تحذير!

لا تُخزن المواد المتفجرة مثل غُلب الأيروسول مع وقود قابل للاشتعال بهذا الجهاز.

### تحذير!

خطر الإصابة بصدمة كهربائية أو نشوب حريق.

### تحذير!

يجب الحرص على عدم إتلاف دائرة التبريد. حيث تحتوي على الأيزوبيوتين (R600a)، وهو غاز طبيعي ذو مستوى عالٍ من التوافق البيئي. هذا الغاز قابل للاشتعال.

