

**K BASIC  
K SMART  
K ECOSMART**  
***indelB***

**istruzioni per l'uso**

**instructions for use**

**instrucciones para el uso**

**mode d'emploi**

**gebrauchsanleitungen**

**instruções de uso**

**руководство по эксплуатации**

**تعليمات الاستعمال**



# K BASIC - K SMART K ECOSMART

2 - 20	ITALIANO
21 - 39	ENGLISH
40 - 58	ESPAÑOL
59 - 77	FRANÇAIS
78 - 96	DEUTSCH
97 - 115	PORTUGUÊS
116 - 135	РУССКИЙ
136 - 155	العربية

***indelB***

# K BASIC - K SMART - K ECOSMART

## GAMMA K20

DATI TECNICI	CLASSE DI PRODOTTO (L)	DIMENSIONI HXLXP (MM)	TENSIONE (V) FREQUENZA (HZ)	POTENZA NOMINALE (W)	TIPO DI GAS IMPIEGATO	PESO NETTO (KG)
K20 ECOSMART	20	440x420x380	220 - 240 50 Hz	58	R 600a (0,018 kg)	16
K20 ECOSMART PV	20	440x420x385	220 - 240 50 Hz	58	R 600a (0,018 kg)	19
K20 ECOSMART G	20	440x420x380	220 - 240 50/60 Hz	58	R 600a (0,018 kg)	16
K20 ECOSMART G PV	20	440x420x385	220 - 240 50/60 Hz	58	R 600a (0,018 kg)	19



**GAMMA K35**

DATI TECNICI	CLASSE DI PRODOTTO (L)	DIMENSIONI HXLXP (MM)	TENSIONE (V) FREQUENZA (Hz)	POTENZA NOMINALE (W)	TIPO DI GAS IMPIEGATO	PESO NETTO (KG)	CO2 EQUIVALENTE
K35 ECOSMART	35	555x400x425	220 - 240 50 Hz	58	R 600a (0,019 kg)	18	
K35 ECOSMART PV	35	555x400x435	220 - 240 50 Hz	58	R 600a (0,019 kg)	22	
K35 ECOSMART G	35	555x400x425	220 - 240 50/60 Hz	58	R 600a (0,019 kg)	18	
K35 ECOSMART G PV	35	555x400x435	220 - 240 50/60 Hz	58	R 600a (0,019 kg)	22	
K35 BASIC	35	555x400x425	220 - 240 50 Hz	75	R 134a (0,040 kg)	18	0,0572t
K35 BASIC PV	35	555x400x435	220 - 240 50 Hz	75	R 134a (0,040 kg)	22	0,0572t
K35 BASIC G	35	555x400x425	220 - 240 50/60 Hz	75	R 134a (0,040 kg)	18	0,0572t
K35 BASIC G PV	35	555x400x435	220 - 240 50/60 Hz	75	R 134a (0,040 kg)	22	0,0572t

# K BASIC - K SMART - K ECOSMART

## GAMMA K40

DATI TECNICI	CLASSE DI PRODOTTO (L)	DIMENSIONI HXLXP (MM)	TENSIONE (V) FREQUENZA (HZ)	POTENZA NOMINALE (W)	TIPO DI GAS IMPIEGATO	PESO NETTO (KG)	CO2 EQUIVALENTE
K40 ECOSMART	40	555x400x470	220 - 240 50 Hz	58	R 600a (0,019 kg)	19.5	
K40 ECOSMART PV	40	555x400x480	220 - 240 50 Hz	58	R 600a (0,019 kg)	23.5	
K40 ECOSMART G	40	555x400x470	220 - 240 50/60 Hz	58	R 600a (0,019 kg)	19.5	
K40 ECOSMART G PV	40	555x400x480	220 - 240 50/60 Hz	58	R 600a (0,019 kg)	23.5	
K40 SMART	40	555x400x470	220 - 240 50 Hz	75	R 134a (0,040 kg)	19.5	0,0572t
K40 SMART PV	40	555x400x480	220 - 240 50 Hz	75	R 134a (0,040 kg)	23.5	0,0572t
K40 SMART G	40	555x400x470	220 - 240 50/60 Hz	75	R 134a (0,040 kg)	19.5	0,0572t
K40 SMART G PV	40	555x400x480	220 - 240 50/60 Hz	75	R 134a (0,040 kg)	23.5	0,0572t

## GAMMA K60

DATI TECNICI	CLASSE DI PRODOTTO (L)	DIMENSIONI HXLXP (MM)	TENSIONE (V) FREQUENZA (HZ)	POTENZA NOMINALE (W)	TIPO DI GAS IMPIEGATO	PESO NETTO (KG)	CO2 EQUIVALENTE
K60 ECOSMART	60	570x495x485	220 - 240 50 Hz	58	R 600a (0,019 kg)	21.5	
K60 ECOSMART PV	60	570x495x495	220 - 240 50 Hz	58	R 600a (0,019 kg)	26	
K60 ECOSMART G	60	570x495x485	220 - 240 50/60 Hz	58	R 600a (0,019 kg)	21.5	
K60 ECOSMART G PV	60	570x495x495	220 - 240 50/60 Hz	58	R 600a (0,019 kg)	26	
K60 SMART	60	570x495x485	220 - 240 50 Hz	75	R 134a (0,040 kg)	21.5	0,0572t
K60 SMART PV	60	570x495x495	220 - 240 50 Hz	75	R 134a (0,040 kg)	26	0,0572t
K60 SMART G	60	570x495x485	220 - 240 50/60 Hz	75	R 134a (0,040 kg)	21.5	0,0572t
K60 SMART G PV	60	570x495x495	220 - 240 50/60 Hz	75	R 134a (0,040 kg)	26	0,0572t

**NOTA:** Ulteriori informazioni sono riportate nella etichetta dati tecnici all'interno del prodotto.

I modelli BASIC e SMART contengono gas fluorurato ad effetto serra R134a all'interno di un sistema sigillato ermeticamente il cui funzionamento dipende dalla presenza di tale gas. I modelli ECOSMART contengono isobutano (R600a), un gas naturale con un elevato livello di compatibilità ambientale.

# K BASIC - K SMART - K ECOSMART



## AVVERTENZE



### AVVERTENZA!

Il presente apparecchio è concepito per essere utilizzato in applicazioni domestiche e simili quali:

- La zona cucina destinata al personale di negozi, uffici e altri ambienti lavorativi;
- Le fattorie e dai clienti negli alberghi, nei motel e in altri ambienti di tipo residenziale;
- I bed and breakfast;
- I servizi catering e applicazioni simili non per la vendita al dettaglio.

I Minibar non possono essere installati all'aperto, nemmeno nel caso in cui siano riparati da una tettoia.

Nei collegamenti si sconsiglia di ricorrere a prolunghe e prese multiple; nel caso in cui il Minibar sia installato tra altri elementi di arredo, controllare che il cavo non subisca piegature o compressioni pericolose.

Non eseguire interventi di pulizia o manutenzione senza aver prima scollegato il Minibar dalla rete di alimentazione.

Per garantire un buon funzionamento e un consumo contenuto di elettricità è importante che l'installazione sia eseguita correttamente. Per un funzionamento ottimale assicurarsi che sia garantita l'aerazione del gruppo refrigerante.

**IndelB** non si assume la responsabilità per eventuali danni a persone o cose e/o al Minibar stesso, derivati da un'installazione differente da quella illustrata in questo manuale.



### AVVERTENZA!

Fare in modo che le aperture di ventilazione, presenti nel corpo dell'apparecchio o nella struttura incorporata, siano sempre prive di ostruzioni.



### AVVERTENZA!

Non usare dispositivi meccanici o altri mezzi diversi quelli raccomandati dal produttore per accelerare lo sbrinamento.



### AVVERTENZA!

Non usare apparecchi elettrici diversi da quelli raccomandati dal produttore all'interno del vano conservazione cibi dell'apparecchio.



### CAUTELA

Tenere il frigorifero lontano da fiamme o simili sostanze incandescenti prima del suo smaltimento.



### ATTENZIONE!

Il Minibar non può essere utilizzato su mezzi di trasporto pubblici.



### ATTENZIONE!

Sorvegliare attentamente i bambini per evitare che giochino con questa apparecchiatura.



### ATTENZIONE!

Si raccomanda di non utilizzare prolunghe sul cavo di alimentazione.



### ATTENZIONE!

Rischio di intrappolamento bambini. Prima di gettare il vecchio apparecchio:

- Rimuovere gli sportelli
- Lasciare i ripiani in posizione in modo che i bambini non possano entrarci facilmente.



### ATTENZIONE!

Non conservare in questa apparecchiatura sostanze esplosive quali lattine spray con un propellente infiammabile.



## **ATTENZIONE!**

Rischio di incendio o di scossa elettrica.



## **ATTENZIONE!**

Prestare attenzione a non danneggiare il circuito del refrigerante. Esso contiene isobutano (R600a), un gas naturale con un elevato livello di compatibilità ambientale. Tale gas è infiammabile.



## **ATTENZIONE!**

Qualora si verifici un danno al circuito del refrigerante, accertarsi che nella stanza non vi siano fiamme né fonti di accensione. Ventilare la stanza.



## **ATTENZIONE!**

Non lasciare che oggetti caldi tocchino le parti in plastica dell'apparecchiatura.



## **ATTENZIONE!**

Non conservare gas e liquidi infiammabili all'interno dell'apparecchiatura.



## **ATTENZIONE!**

Non porre prodotti o oggetti infiammabili, né prodotti che contengono liquido infiammabile, all'interno, vicino o sopra l'apparecchiatura.



## **ATTENZIONE!**

Non toccare il compressore o il condensatore. Scottano!



## **ATTENZIONE!**

Non usare adattatori multi-presa né cavi di prolunga.



## **ATTENZIONE!**

Accertarsi di non causare danni ai componenti elettrici (ad es. spina di alimentazione, cavo di alimentazione, compressore). Per cambiare i componenti elettrici contattare l'assistenza o un elettricista.



## **ATTENZIONE!**

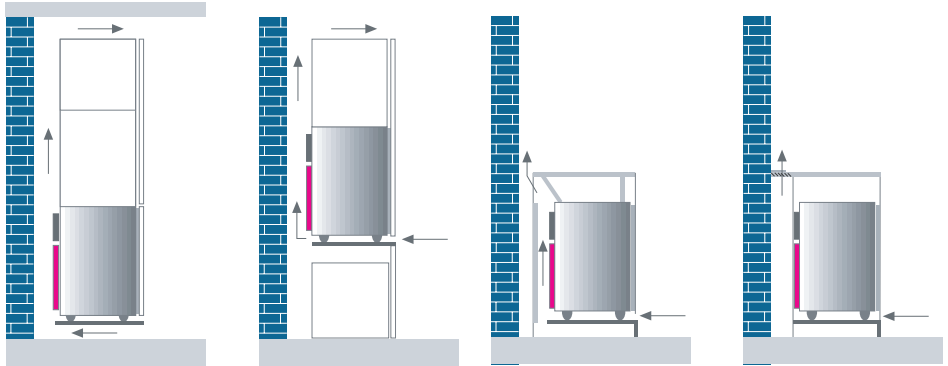
- Usare il minibar solo per il raffreddamento e la conservazione di bevande e snack chiusi.
- Nel minibar non conservare alimenti deperibili.
- Gli alimenti possono essere conservati nella loro confezione originale o in contenitori idonei.
- Il minibar non è previsto per entrare a contatto con i cibi.
- Il minibar non è previsto per la corretta conservazione di farmaci. Per tali prodotti vedere le istruzioni del foglietto illustrativo.

# K BASIC - K SMART - K ECOSMART

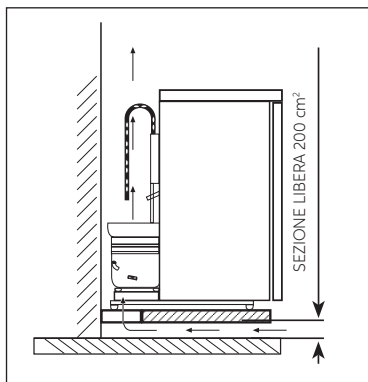
## INSTALLAZIONE

Per un'ottimale installazione del Minibar è opportuno garantire l'aerazione del gruppo refrigerante praticando delle aperture per l'ingresso e l'uscita dell'aria come indicato nella figura che segue.

## AERAZIONE



Il sistema refrigerante a compressore emette calore e richiede una buona aerazione, sono perciò poco adatti gli ambienti con una ventilazione non perfetta. Il Minibar va installato in un ambiente servito da un'apertura che assicuri il necessario ricambio d'aria ed è indispensabile non coprire od ostruire le griglie che permettono la buona ventilazione dell'apparecchio. Inoltre va evitato il posizionamento dello stesso in un luogo direttamente esposto alla luce solare o nei pressi di altre fonti di calore.



Inserire il Minibar nel mobiletto, garantendo una sezione per ingresso e uscita dell'aria di almeno 200 cm<sup>2</sup>.

## COLLEGAMENTO ELETTRICO E MESSA A TERRA

Prima di inserire la spina nella presa di corrente assicurarsi che la tensione di rete sia corrispondente a quella indicata sulla targhetta dati tecnici (posta all'interno del Minibar) e che la presa sia dotata di un regolare impianto di messa a terra, come prescrivono le normative sulla sicurezza degli impianti elettrici. Inoltre la presa elettrica deve essere in grado di sopportare il carico massimo di potenza dell'apparecchio, indicata sulla targhetta stessa.



### **ATTENZIONE!**

Se la presa non è dotata di impianto di messa a terra o nel caso in cui si utilizzino prese multiple o adattatori il Costruttore declina ogni responsabilità per eventuali danni a persone o cose e/o al Minibar stesso.



### **ATTENZIONE!**

L'utente deve avere sempre accesso alla spina di alimentazione.



### **ATTENZIONE!**

Se il cavo di alimentazione è danneggiato, per evitare ogni rischio, esso deve essere sostituito dal produttore o dal suo addetto alla manutenzione oppure da una persona con requisiti simili.

# K BASIC - K SMART - K ECOSMART

## GENERALITÀ - K SMART E K ECOSMART

I Minibar della Serie K SMART e K ECOSMART possono funzionare in tre modalità differenti:



**NORMALE:** uno switch seleziona le opzioni minimo e massimo freddo. Impostando il termostato, si ha un ciclo frigorifero normale, con sbrinamento elettronico.



**TIMER:** programma i tempi di funzionamento del compressore.



**SISTEMA SMART:** Rileva la presenza dell'ospite in camera e mette in funzione il compressore quando l'ospite esce.

All'atto del ricevimento il Minibar è impostato in modalità NORMALE.

## GENERALITÀ - K BASIC

I Minibar della Serie K BASIC possono funzionare in modalità Automatico, col termostato impostato su temperature ottimali da Indel B, o in modalità TIMER. Le modalità NORMALE e SMART non sono disponibili in questa versione.

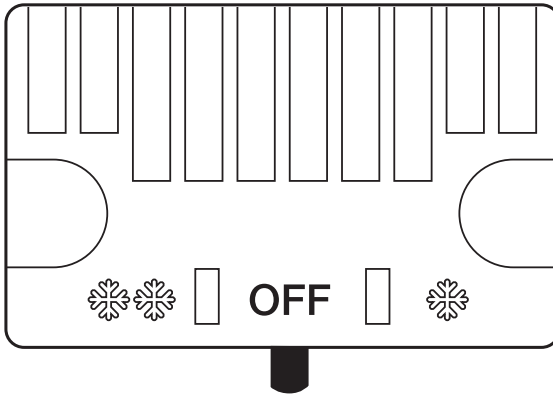


## DESCRIZIONE E FUNZIONAMENTO

### FUNZIONAMENTO IN MODALITÀ NORMALE (K SMART - K ECOSMART)

È possibile regolare la temperatura di accumulo all'interno del Minibar attraverso il selettore posto sulla parte frontale del Minibar:

- in posizione "0" il Minibar è spento
- in posizione "\*" il Minibar funziona ad una temperatura interna costante più alta (minor freddo)
- in posizione "\*\*\*" il Minibar funziona ad una temperatura interna costante più bassa (maggiore freddo).



### FUNZIONAMENTO IN MODALITÀ TIMER (K BASIC - K SMART - K ECOSMART)

Vedi Capitolo USO DEL TIMER

# K BASIC - K SMART - K ECOSMART

## FUNZIONAMENTO IN MODALITÀ SISTEMA SMART (K SMART - K ECOSMART)

Il SISTEMA SMART regola l'accensione e lo spegnimento del compressore in base alla presenza o assenza dell'ospite in camera. L'utilizzo del SISTEMA SMART richiede la presenza in camera di un Energy Saver: una tasca porta card per il risparmio energetico.

Il cliente entra in camera e inserisce la card nella tasca, l'Energy Saver invia al Sistema Smart un segnale di presenza dell'ospite in stanza e il compressore del Minibar si ferma (i prodotti all'interno rimangono freschi a lungo grazie al freddo rilasciato dalla piastra ad accumulazione). Quando il cliente esce dalla camera e toglie la card dall'Energy Saver un altro messaggio è inviato al Sistema Smart e il Minibar si rimette in funzione. Se l'ospite si ferma molte ore in camera e il freddo accumulato nella piastra si esaurisce, il Minibar si rimette in funzione automaticamente per mantenere i prodotti all'interno freschi. Se la camera rimane non occupata a lungo, il Minibar funziona in modalità ad alto risparmio energetico.



### ATTENZIONE!

In modalità SISTEMA SMART non è previsto l'uso del telecomando e del timer.



Sul retro del Minibar sono presenti due spine di alimentazione (K SMART e K ECOSMART).

- Collegare la spina "POWER" alla presa della camera predisposta per il Minibar (presa non collegata all'unità di risparmio energetico).
- Collegare la spina "SIGNAL" ad una presa qualsiasi collegata all'unità di risparmio energetico (Energy saver).

**NOTA:** Il Minibar funziona in modalità NORMALE/TIMER se la spina "SIGNAL" non è collegata, si intende quindi un funzionamento non collegato alla presenza dell'Ospite in camera e regolato dalla temperatura scelta dal Cliente tramite il selettore descritto nel capitolo DESCRIZIONE E FUNZIONAMENTO.

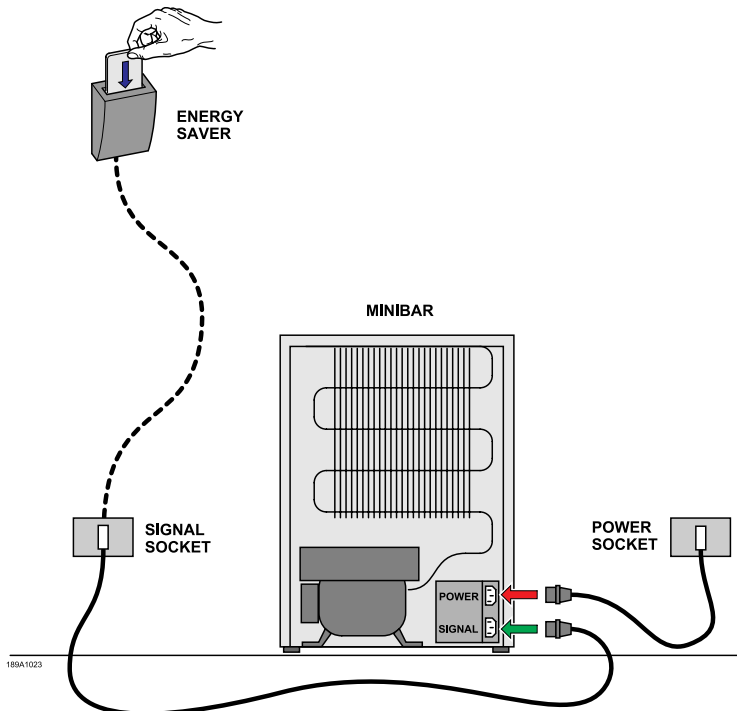


## ATTENZIONE!

Se il cavo POWER e il cavo SIGNAL vengono collegati al contrario, il Minibar funzionerà quando l'ospite è dentro la stanza e si spegnerà quando l'ospite non è in camera.

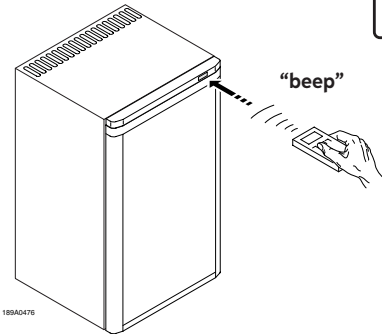
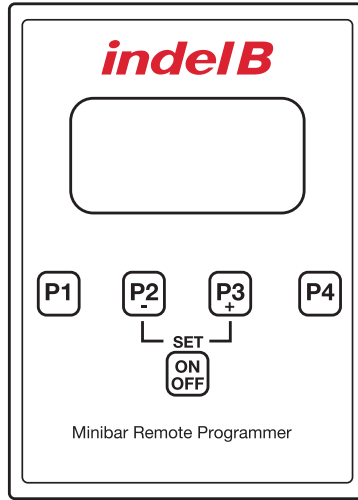
Per verificare che il collegamento sia stato fatto correttamente, verificare che la luce sia accesa aprendo la porta del Minibar dopo avere controllato che:

- 1) l'unità di risparmio energetico (Energy saver) non sia in funzione ovvero che la smart card non sia inserita
  - 2) il Minibar sia acceso (il selettore di temperatura davanti al Minibar non sia in posizione "0")
- In caso in cui la luce non si accenda, invertire il collegamento dei due cavi di alimentazione.

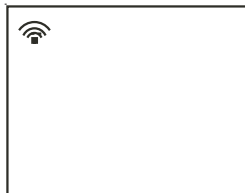


189A1023



**USO DEL TELECOMANDO**

Il Minibar a compressore dotato di telecomando permette di agire sul funzionamento del compressore in modo che funzioni durante determinati periodi della giornata. Ogni frigo ha tre periodi di utilizzo già preimpostati ed uno (P4) programmabile dall'utente. Si possono stabilire al massimo due cicli di ON/OFF nelle 24 ore. Il telecomando è di facile utilizzo. Dopo aver selezionato il programma prescelto sul telecomando, basta avvicinare il telecomando al ricevitore posto sull'esterno del Minibar (ad una distanza di circa 30-40 cm). Tenere premuto il tasto del telecomando relativo al programma prescelto per almeno due secondi: il Minibar inizierà a funzionare. Il display visualizzerà il simbolo che segue.



# K BASIC - K SMART - K ECOSMART

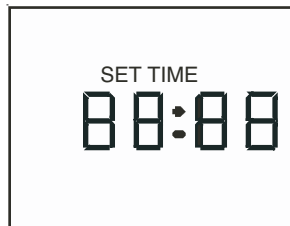
## IMPOSTAZIONE DELL'ORA

Se premete qualsiasi tasto da P1 a P4 più volte, il display mostra il programma selezionato e successivamente l'ora.

Per impostare l'ora, premere P2 e P3 contemporaneamente. Le cifre dell'ora iniziano a lampeggiare e sul display appare "set time".

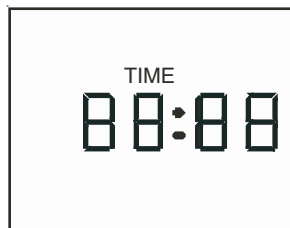
Premere - (P2) e + (P3) per impostare l'ora corretta.

Per passare all'impostazione dei minuti, premere P1 e successivamente - (P2) e + (P3).

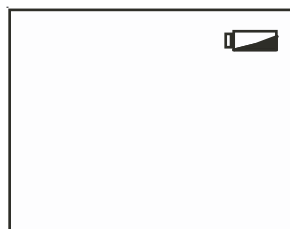


Premere P4 per salvare la nuova impostazione dell'ora. Il display visualizzerà l'ora corrente

Per impostare un programma (P1, P2, P3 o P4) sul Minibar, premere il pulsante del programma scelto per almeno 2 secondi.



Se le batterie sono scariche sul display apparirà il simbolo che segue:



Premere ON/OFF per spegnere il Minibar, il display visualizzerà "Off".  
Per riattivare il telecomando, premere nuovamente il tasto ON/OFF.



### ATTENZIONE!

Se la tensione di rete viene interrotta per meno di 48 ore, il Minibar si riaccenderà con il programma precedentemente impostato. Se la tensione di rete viene interrotta per oltre 48 ore, il miniera funzionerà secondo il termostato pre-tarato. Al fine di impostare nuovamente un programma, seguire le istruzioni nel capitolo USO DEL TELECOMANDO.

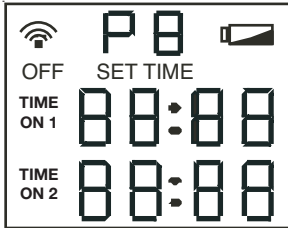


### ATTENZIONE!

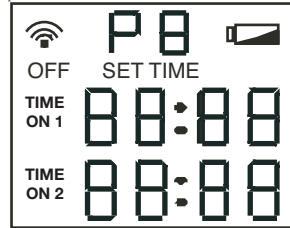
Nel caso in cui la tensione venga interrotta volontariamente, non riaccendere (collegare il Minibar alla tensione di rete) prima che siano passati almeno 15 minuti. In caso contrario il compressore potrebbe bloccarsi per alcuni minuti prima di riprendere il normale funzionamento.

Dopo l'installazione della batteria, il display visualizza per 5 secondi l'immagine che segue.

## PROGRAMMI IMPOSTATI PER K VERSIONE PORTA PANNELLABILE



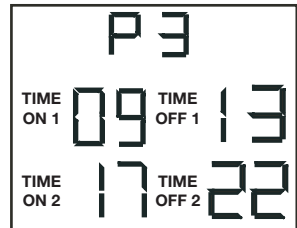
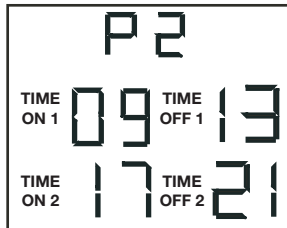
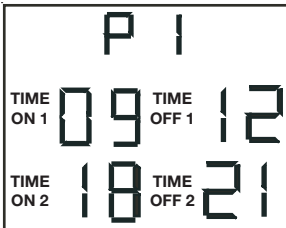
## PROGRAMMI IMPOSTATI PER K VERSIONE PORTA VETRO



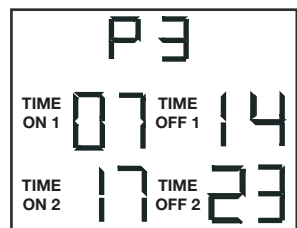
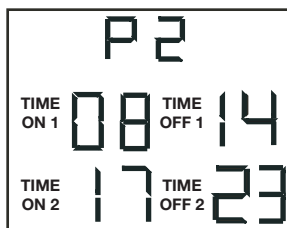
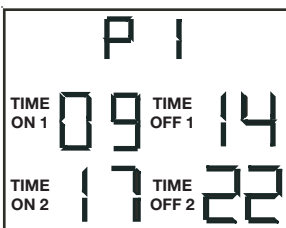
Il display mostra successivamente l'ora corrente. Se nessun tasto viene premuto per i successivi 8 secondi, sul display scompaiono le scritte fino a che non viene premuto un tasto.

Premendo i tasti P1, P2 o P3, sul display appariranno i programmi preimpostati come nelle immagini che seguono. Attenzione: i programmi P1-P2 e P3 sono preimpostati e non possono essere modificati.

## PROGRAMMI IMPOSTATI PER K VERSIONE PORTA PANNELLABILE



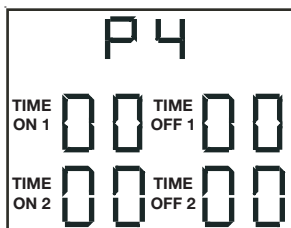
## PROGRAMMI IMPOSTATI PER K VERSIONE PORTA VETRO



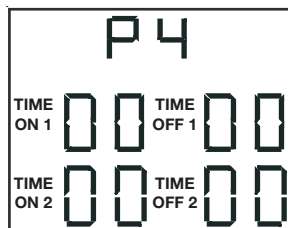
# K BASIC - K SMART - K ECOSMART

Premendo il tasto P4, il display mostra quanto segue:

## PROGRAMMI IMPOSTATI PER K VERSIONE PORTA PANNELLABILE



## PROGRAMMI IMPOSTATI PER K VERSIONE PORTA VETRO



Il programma P4 consente all'utente di impostare due cicli di funzionamento del Minibar (il primo ciclo Time on1 –Time off1 e il secondo ciclo Time on2 e Time off2).

Per personalizzare il programma P4:

premere contemporaneamente P1 e P4.

“Time On1” sulla sinistra comincerà a lampeggiare.

Utilizzare i tasti - (P2) e + (P3) per impostare l'ora di start del primo ciclo.

Premere il tasto P1 per passare ai campi successivi e utilizzare nuovamente i tasti - e + per modificare l'ora di start e stop dei cicli di funzionamento del compressore.

Dopo avere ultimato la personalizzazione del programma, premere P4 per salvare le nuove impostazioni.

**NOTA:** Dopo aver utilizzato il Minibar in modalità TIMER, per riportarlo alla modalità NORMALE, si deve premere il tasto P4 nel telecomando, dopo aver impostato in tutti gli orari il valore 00:00 (vedi paragrafo: IMPOSTAZIONE DELL'ORA)

**NOTA:** dopo avere utilizzato il minibar in modalità SMART, per riportarlo alla modalità NORMALE si deve staccare il cavo SIGNAL e premere il tasto P4 nel telecomando, dopo avere impostato in tutti gli orari il valore 00:00 (vedi paragrafo: IMPOSTAZIONE DELL'ORA)

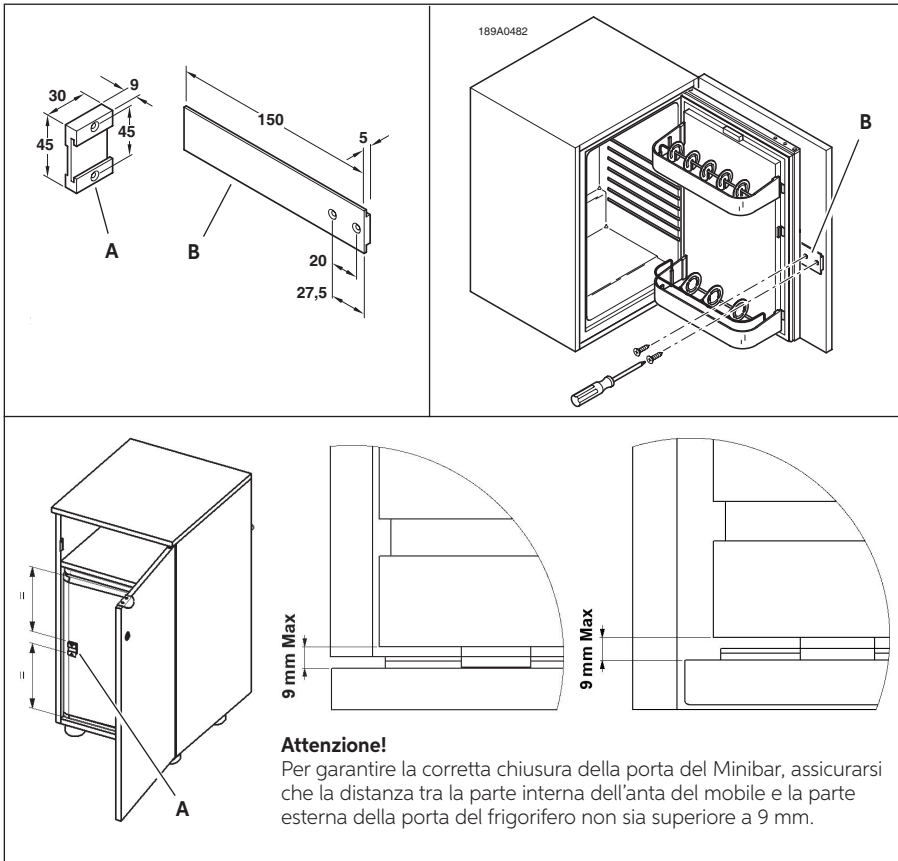


## APPLICAZIONE TRAINO

Il traino è un dispositivo, formato da due parti A e B, che permette di far aderire la porta del Minibar alla porta del mobile nel quale è inserito, sia in fase di apertura che in fase di chiusura.

Per l'installazione del traino occorre:

- avvitare la parte A alla porta del Minibar;
- aprire la porta del Minibar a 90°;
- avvitare la parte B, perfettamente orizzontale, sulla parte interna dell'anta del mobile, e inserirla nella parte A in modo che possa svolgere la funzione di guida di scorrimento.



# K BASIC - K SMART - K ECOSMART

## MANUTENZIONE

- Pulire regolarmente l'interno e l'esterno del frigorifero utilizzando esclusivamente acqua tiepida e detersivo neutro.
- Dopo il lavaggio risciacquare con acqua pulita e asciugare accuratamente con un panno morbido.
- Non utilizzare: prodotti specifici per vetri e specchi; detersivi liquidi; in polvere, o spray; solventi; alcool; ammoniaca o prodotti abrasivi.
- In caso di non utilizzo si consiglia di asciugare bene l'interno e di lasciare la porta semiaperta per aerare l'interno.

## IN CASO DI MANCATO O ANOMALO FUNZIONAMENTO VERIFICARE CHE:

- a) la spina sia correttamente inserita nella presa di rete;
- b) la tensione di rete sia corrispondente a quella indicata nell'etichetta DATI TECNICI;
- c) il Minibar non sia posto in prossimità di fonti di calore o sotto il sole.

## SOLO PER VENDITE ALL'INTERNO DELLA COMUNITÀ EUROPEA (UE)

Questo apparecchio è contrassegnato in conformità alla Direttiva Europea 2012/19/EU (WEEE). Il simbolo sul prodotto indica che questo prodotto non deve essere trattato come rifiuto domestico.

Garantire che questo prodotto non venga immesso nell'ambito dei flussi dei rifiuti urbani ma trattato come RAEE professionale.



**SERIES K20**

TECHNICAL SPECIFICATIONS	PRODUCT CLASSIFICATION (L)	DIMENSION HXWXD (MM)	VOLTAGE (V) FREQUENCY (HZ)	NOMINAL POWER (W)	GAS USED	NET WEIGHT (KG)
K20 ECOSMART	20	440x420x380	220 - 240 50 Hz	58	R 600a (0,018 kg)	16
K20 ECOSMART PV	20	440x420x385	220 - 240 50 Hz	58	R 600a (0,018 kg)	19
K20 ECOSMART G	20	440x420x380	220 - 240 50/60 Hz	58	R 600a (0,018 kg)	16
K20 ECOSMART G PV	20	440x420x385	220 - 240 50/60 Hz	58	R 600a (0,018 kg)	19

# K BASIC - K SMART - K ECOSMART

## SERIES K35

TECHNICAL SPECIFICATIONS	PRODUCT CLASSIFICATION (L)	DIMENSION HXWXD (MM)	VOLTAGE (V) FREQUENCY (HZ)	NOMINAL POWER (W)	GAS USED	NET WEIGHT (KG)	CO2 EQ.
K35 ECOSMART	35	555x400x425	220 - 240 50 Hz	58	R 600a (0,019 kg)	18	
K35 ECOSMART PV	35	555x400x435	220 - 240 50 Hz	58	R 600a (0,019 kg)	22	
K35 ECOSMART G	35	555x400x425	220 - 240 50/60 Hz	58	R 600a (0,019 kg)	18	
K35 ECOSMART G PV	35	555x400x435	220 - 240 50/60 Hz	58	R 600a (0,019 kg)	22	
K35 BASIC	35	555x400x425	220 - 240 50 Hz	75	R 134a (0,040 kg)	18	0,0572t
K35 BASIC PV	35	555x400x435	220 - 240 50 Hz	75	R 134a (0,040 kg)	22	0,0572t
K35 BASIC G	35	555x400x425	220 - 240 50/60 Hz	75	R 134a (0,040 kg)	18	0,0572t
K35 BASIC G PV	35	555x400x435	220 - 240 50/60 Hz	75	R 134a (0,040 kg)	22	0,0572t

## SERIES K40

TECHNICAL SPECIFICATIONS	PRODUCT CLASSIFICATION (L)	DIMENSION HXWXD (MM)	VOLTAGE (V) FREQUENCY (HZ)	NOMINAL POWER (W)	GAS USED	NET WEIGHT (KG)	CO <sub>2</sub> EQ.
K40 ECOSMART	40	555x400x470	220 - 240 50 Hz	58	R 600a (0,019 kg)	19.5	
K40 ECOSMART PV	40	555x400x480	220 - 240 50 Hz	58	R 600a (0,019 kg)	23.5	
K40 ECOSMART G	40	555x400x470	220 - 240 50/60 Hz	58	R 600a (0,019 kg)	19.5	
K40 ECOSMART G PV	40	555x400x480	220 - 240 50/60 Hz	58	R 600a (0,019 kg)	23.5	
K40 SMART	40	555x400x470	220 - 240 50 Hz	75	R 134a (0,040 kg)	19.5	0,0572t
K40 SMART PV	40	555x400x480	220 - 240 50 Hz	75	R 134a (0,040 kg)	23.5	0,0572t
K40 SMART G	40	555x400x470	220 - 240 50/60 Hz	75	R 134a (0,040 kg)	19.5	0,0572t
K40 SMART G PV	40	555x400x480	220 - 240 50/60 Hz	75	R 134a (0,040 kg)	23.5	0,0572t

# K BASIC - K SMART - K ECOSMART

## SERIES K60

TECHNICAL SPECIFICATIONS	PRODUCT CLASSIFICATION (L)	DIMENSION HXWxD (MM)	VOLTAGE (V) FREQUENCY (Hz)	NOMINAL POWER (W)	GAS USED	NET WEIGHT (KG)	CO2 EQ.
K60 ECOSMART	60	570x495x485	220 - 240 50 Hz	58	R 600a (0,019 kg)	21.5	
K60 ECOSMART PV	60	570x495x495	220 - 240 50 Hz	58	R 600a (0,019 kg)	26	
K60 ECOSMART G	60	570x495x485	220 - 240 50/60 Hz	58	R 600a (0,019 kg)	21.5	
K60 ECOSMART G PV	60	570x495x495	220 - 240 50/60 Hz	58	R 600a (0,019 kg)	26	
K60 SMART	60	570x495x485	220 - 240 50 Hz	75	R 134a (0,040 kg)	21.5	0,0572t
K60 SMART PV	60	570x495x495	220 - 240 50 Hz	75	R 134a (0,040 kg)	26	0,0572t
K60 SMART G	60	570x495x485	220 - 240 50/60 Hz	75	R 134a (0,040 kg)	21.5	0,0572t
K60 SMART G PV	60	570x495x495	220 - 240 50/60 Hz	75	R 134a (0,040 kg)	26	0,0572t

**NOTE:** Further information is provided on the technical data label inside the product.

The BASIC and SMART models contain R134a fluorinated greenhouse gas in a hermetically sealed system that requires the presence of the gas in order to operate.  
The ECOSMART models contain isobutane (R600a), a natural gas with a high level of environmental compatibility.



## WARNINGS



### WARNING!

This appliance is intended to be used in household and similar applications such as

- Staff kitchen areas in shops, offices and other working environments;
- Farm houses and by clients in hotels, motels and other residential type environments;
- Bed and breakfast type environments;
- Catering and similar non-retail applications.

The Minibars must not be installed outdoors, even if they are protected by a roof.

When making the connections, it is not advisable to use extensions or multiple sockets.

If the Minibar is installed between other furniture items, make sure the cable is not bent or dangerously compressed.

Do not undertake cleaning or maintenance operations unless you have first disconnected the Minibar from the power supply mains.

To ensure proper operation and a limited power consumption, it is important for the installation to be performed properly. To obtain the best operation, make sure that the cooling unit is properly aired.

**IndelB** no responsibility is taken for any injury or damage to things and/or to the Minibar due to a kind of installation different from the one illustrated in this manual.



### WARNING!

Keep ventilation openings, in the appliance enclosure or in the built-in structure, clear of obstruction.



### WARNING!

Do not use mechanical devices or other means to accelerate the defrosting process, other than those recommended by the manufacturer.



### WARNING!

Do not use electrical appliances inside the food storage compartments of the appliance, unless they are of the type recommended by the manufacturer.



### CAUTION!

Please keep the products away from the fire or similar glowing substance before you dispose the refrigerator.



### ATTENTION PLEASE!

The appliance cannot be used in public transportation.



### ATTENTION PLEASE!

Young children should be supervised to ensure that they do not play with the appliance.



### ATTENTION PLEASE!

The appliance is not intended for use by young children or infirm persons unless they have been adequately supervised by a responsible person to ensure that they can use the unit safely.

# K BASIC - K SMART - K ECOSMART



## **ATTENTION PLEASE!**

Risk of child entrapment. Before disposing of the old device:

- Take off the doors.
- Leave the shelves in place so that children may not easily get inside.



## **WARNING!**

Do not store explosive substances such as aerosol cans with a flammable propellant in this appliance.



## **WARNING!**

Risk of fire and electrical shock or fire.



## **WARNING!**

Be careful not to cause damage to the refrigerant circuit. It contains isobutane (R600a), a natural gas with a high level of environmental compatibility. This gas is flammable.



## **WARNING!**

If damage occurs to the refrigerant circuit, make sure that there are no flame and sources of ignition in the room. Ventilate the room.



## **WARNING!**

Do not let hot items to touch the plastic parts of the appliance.



## **WARNING!**

Do not store flammable gas and liquid in the appliance.



## **WARNING!**

Do not put flammable products or items that are wet with flammable products in, near or on the appliance.



## **WARNING!**

Do not touch the compressor or the con-denser. They are hot.



## **WARNING!**

Do not use multi-plug adapters and extension cables.



## **WARNING!**

Make sure not to cause damage to the electrical components (e.g. mains plug, mains cable, compressor). Contact the Service or an electrician to change the electrical components.



## **WARNING!**

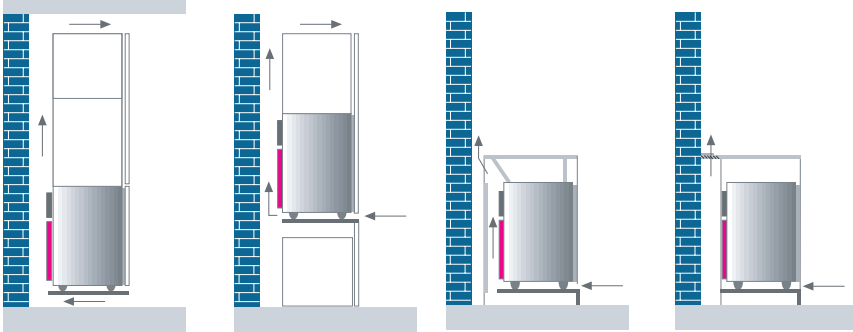
- Use the minibar exclusively for cooling and storing closed beverages and snacks.
- Do not store any perishable food in the minibar.
- Food may only be stored in its original packaging or in suitable containers.
- The minibar is not intended to be brought into contact with food.
- The minibar is not intended for the proper storage of medicines. See the instructions in the package leaflet for the medicinal product.



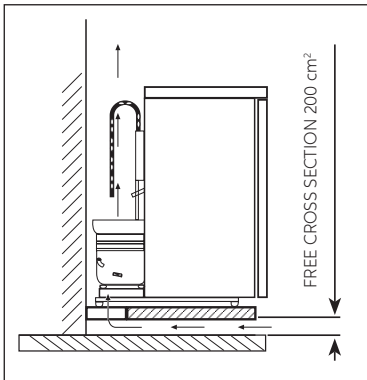
## INSTALLATION

To install the Minibar properly, you must ensure the air supply to the refrigerating unit making openings for air inlet and outlet as shown on the following figure.

## VENTILATION



The compressor cooling system lets out heat and needs good ventilation. Therefore places with bad ventilation are not very suitable. The Minibar must be installed in a place with an opening which guarantees the necessary exchange of air, and it is of the utmost importance not to cover up or obstruct the grids which provide the device with proper ventilation. One must also avoid positioning it in a place which is directly exposed to sunlight or to other heat sources.



You must fit the Minibar into the cabinet, guaranteeing a cross section at the air inlet and outlet of at least 200 cm<sup>2</sup>.

# K BASIC - K SMART - K ECOSMART

## WIRING CONNECTIONS AND EARTHING

Before putting the plug into the power socket, make sure the mains voltage is the same as the one shown on the technical specification plate (located inside the Minibar) and that the socket is equipped with proper earthing, as laid down in the regulations on wiring system safety. Also, the power socket must be able to hold up to the maximum power of the device, shown on the same plate.



### **ATTENTION PLEASE!**

If the socket is not equipped with an earthing system or if multiple sockets or adaptors are used, the Manufacturer will not be liable for any injury or damage to things and/or to the Minibar.



### **ATTENTION PLEASE!**

The user must always be able to access the power supply socket.



### **ATTENTION PLEASE!**

If the power cord is damaged, it must be replaced by the manufacturer or its service agent or a similarly qualified person in order to avoid a hazard.

## GENERAL INFORMATION - K SMART AND K ECOSMART

K SMART and K ECOSMART minibar have three operations methods:



**STANDARD:** a switch selects the options of minimum and maximum cold. By setting the thermostat, the equipment operates like a standard refrigerator, with electronic defrosting.



**TIMER:** used to program the compressor operating time.



**SMART SYSTEM:** it detects the presence of the guest in the room and activates the compressor when the guest goes out.

K ECOSMART is set from factory on STANDARD operation method.

## GENERAL INFORMATION - K BASIC

K BASIC minibar can operate in automatic mode with a temperature set from Indel B or in timer mode. Standard and Smart System are not available for BASIC model.

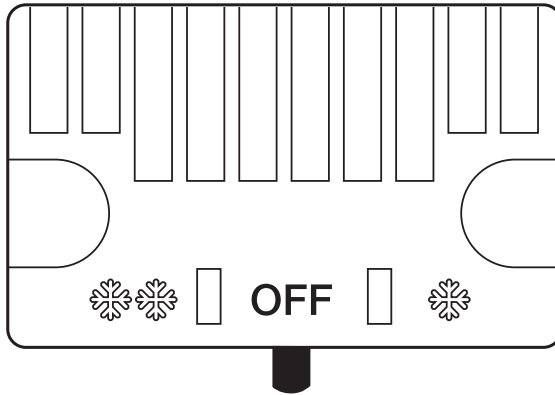
# K BASIC - K SMART - K ECOSMART

## DESCRIPTION AND OPERATION

### STANDARD OPERATION METHOD : FUNCTIONING (K SMART - K ECOSMART)

It is possible to adjust this cooling temperature inside the Minibar using the switch on the front of the Minibar:

- the Minibar is off when in position "0"
- the Minibar operates at a higher (reduced cooling) internal constant temperature when in position "\*\*"
- the Minibar operates at a lower (increased cooling) internal constant temperature when in position "\*\*\*".



### TIMER OPERATION METHOD: FUNCTIONING (K BASIC - K SMART - K ECOSMART)

See TIMER operation method: USE

## SMART SYSTEM OPERATION METHOD: FUNCTIONING (K SMART - K ECOSMART)

The SMART SYSTEM controls the turning on and off of the compressor based on the presence or absence of the guest in the room. The use of the SMART SYSTEM requires the presence in the room of an Energy Saver device: a card-holder designed to save energy.

The guest enters the room and inserts the card into the card holder; the Energy Saver device sends a signal to the SMART SYSTEM to indicate that a guest is present in the room and the minibar compressor stops (the products inside the minibar remain cold for a long time due to the cold released by the cold-holding plate). When the guest leaves the room and removes the card from the Energy Saver holder, another signal is sent to the SMART SYSTEM and the minibar turns on again. If the guest remains in the room for many hours and the cold accumulated in the eutectic plate runs out, the minibar turns on automatically to keep the products cold. If the room is not occupied for a long time, the minibar operates in high energy saving mode.



### ATTENTION!

With the SMART SYSTEM operation method, timer and standard operation methods are not used.



# K BASIC - K SMART - K ECOSMART

There are two power supply plugs on the back of the Minibar (K SMART - K ECOSMART).

- Connect the "POWER" plug to the socket in the room specifically for the Minibar (socket not connected to the energy saving system).
- Connect the "SIGNAL" plug to any socket connected to the energy saving system (Energy saver).

**NOTE:** The K Ecosmart Minibar operates in STANDARD/TIMER mode where the "SIGNAL" plug is not connected. Standard mode refers to operation not relative to identification of the Guest in the room and operation which is regulated by the temperature selected by the Client using the switch described above.

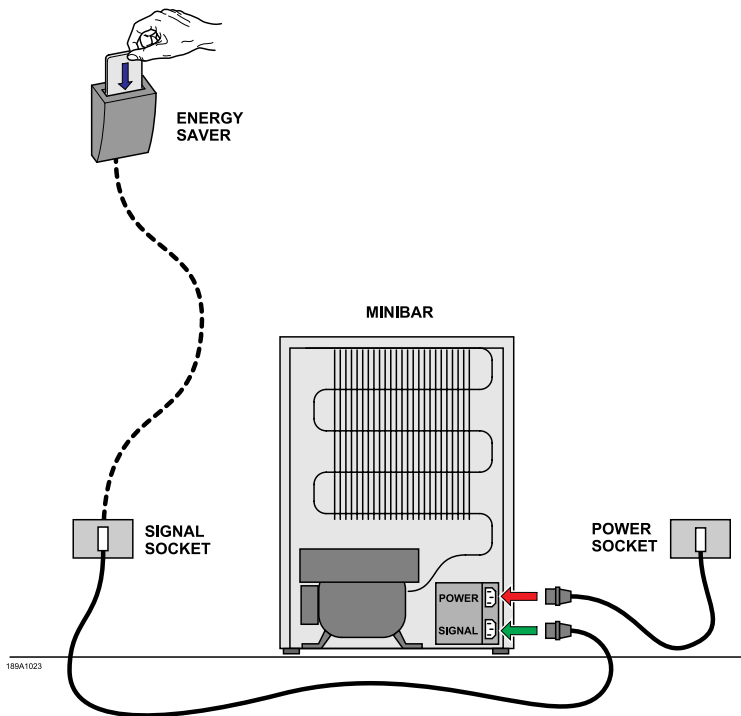


## ATTENTION!

If the POWER and SIGNAL cables are connected in reverse, the fridge will operate whilst the guest is in the room and will switch itself off when the guest leaves the room.

To confirm that the connection is correct, check that the light illuminates when opening the Minibar door subsequent to checking that:

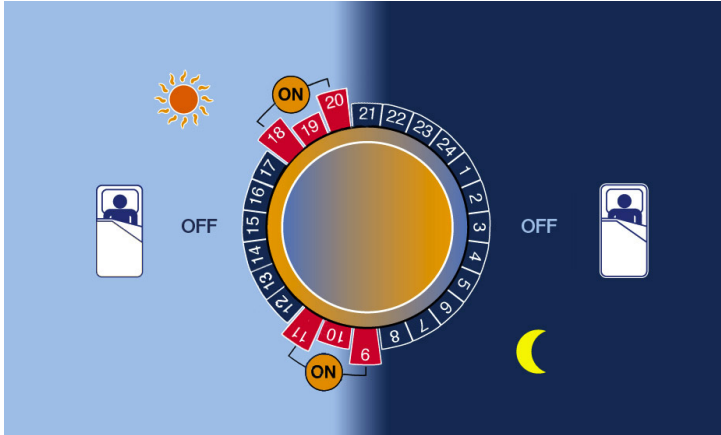
- 1) the energy saving system (Energy saver) is not functioning and that the smart card has not been inserted
  - 2) the Minibar is on (the temperature switch at the front of the Minibar must not be in position "0").
- In the instance that the light does not illuminate, invert the connection of the two power cables.



## TIMER OPERATION METHOD: USE

The Minibars of the K series are equipped with a pre-set thermostat located on the back of the refrigerator (the temperature has already been adjusted to the correct operating levels). You can select the duration of the cooling cycles using the remote control. When the Minibar is connected to power supply, it automatically turns on using the mechanical thermostat functions.

### OPERATING CYCLES OF K COMPRESSOR UNIT CONTROLLED BY THE ELECTRONIC TIMER



**ON**

The compressor is in operation to cool the contents of Minibar and to freeze the eutectic plate (6 hours over 24 hour are sufficient).

**OFF**

The compressor is Off and the cooling energy stored in the holding plate maintains the inside Minibar temperature. The Minibar is completely noiseless during the night.

### PRESET PROGRAMS FOR K VERSION, IN WHICH A PANEL CAN BE INSTALLED ON THE DOOR

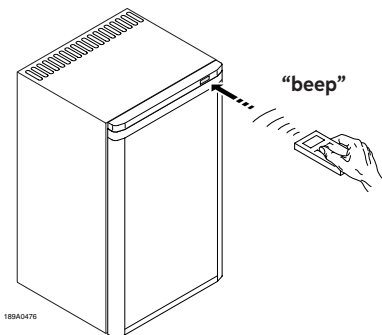
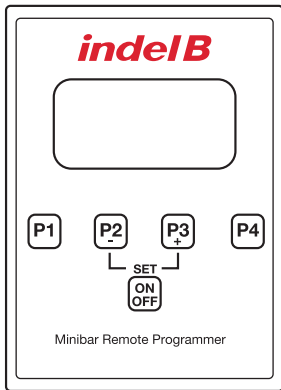
PROGRAM	WORKING TIME		AMBIENT TEMPERATURE
	1st cycle	2nd cycle	
P1	09-12	18-21	25°C
P2	09-13	17-21	28°C
P3	09-13	17-22	30°C
P4	adjustable		
OFF	switch ON/off		

### PRESET PROGRAMS FOR K VERSION WITH GLASS DOOR

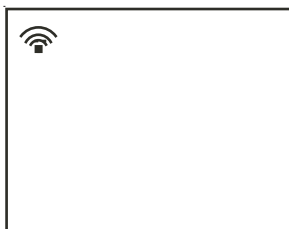
PROGRAM	WORKING TIME		AMBIENT TEMPERATURE
	1st cycle	2nd cycle	
P1	09-14	17-22	≤ 25°C
P2	08-14	17-23	≤ 28°C
P3	07-14	17-23	≤ 30°C
P4	adjustable		
OFF	switch ON/off		

# K BASIC - K SMART - K ECOSMART

## THE REMOTE CONTROL



The compressor Minibar equipped with a remote control allows you to set the operation of the compressor to make it work at certain times of day. Each refrigerator has three periods of use which have already been preset, and one (P4) which can be programmed by the user. One can set a maximum of two ON/OFF cycles within 24 hours. The remote control is easy to use. After choosing the programme on the remote control, just point the remote control at the receiver on the outside of the Minibar (at a distance of about 30-40 cm). Keep the button for the chosen programme on the remote control pressed for at least two seconds: the Minibar will start to work. The display will display the following symbol.





## SETTING THE TIME

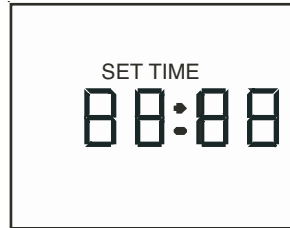
If you press any button from P1 to P4 several times, the display will show the chosen programme and then the time.

To set the time, press P2 and P3 at the same time. The hour digits will start to flash and the display will show the words "set time".

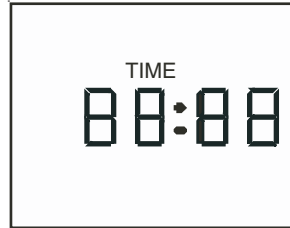
Press - (P2) and + (P3) to set the right time.

To set the minutes, press P1 and then - (P2) and + (P3).

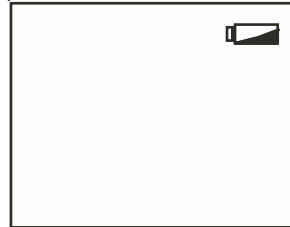
Press P4 to save the new time setting. The display will show the current time.



To set a programme (P1, P2, P3 or P4) on the Minibar, press the button of the chosen programme for at least 2 seconds.



If the batteries have run out, the display will show this symbol:



Press ON/OFF to turn the Minibar off. The display will show "Off".  
To enable the remote control again, press the ON/OFF key.



### ATTENTION!

If the mains power supply is cut off for less than 48 hours, the Minibar turns on again using the previously set program. If the mains power supply is cut off for more than 48 hours, the Minibar will be operated by the pre-calibrated thermostat. To set a program again, follow the instructions given on THE REMOTE CONTROL.



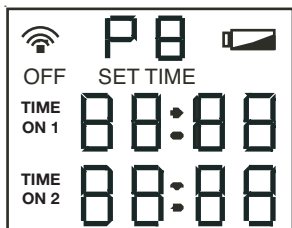
### ATTENTION!

If the power supply is voluntarily cut off, wait at least 15 minutes before turning the refrigerator on again (i.e. before connecting it to mains supply). If not, the compressor could be locked for few minutes before starting its normal operating.

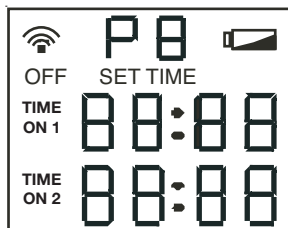
# K BASIC - K SMART - K ECOSMART

After installing the battery, the display will show the following picture for 5 seconds.

## PRESET PROGRAMS FOR K VERSION, IN WHICH A PANEL CAN BE INSTALLED ON THE DOOR



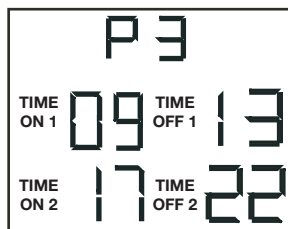
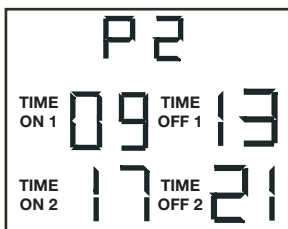
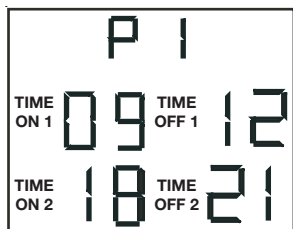
## PRESET PROGRAMS FOR K VERSION WITH GLASS DOOR



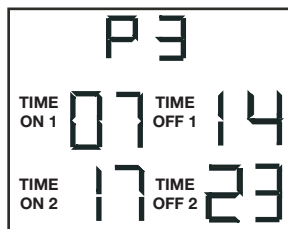
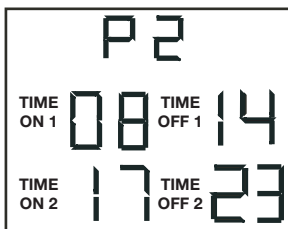
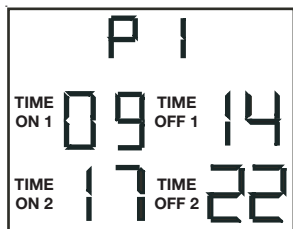
The display then shows the current hour. If no button is pressed during the following 8 seconds, the words will disappear on the display until another button is pressed.

If you press the buttons P1, P2 or P3, the display will show the pre-set programmes as in the following images. Attention: the programmes P1-P2 and P3 are pre-set and cannot be changed.

## PRESET PROGRAMS FOR K VERSION, IN WHICH A PANEL CAN BE INSTALLED ON THE DOOR

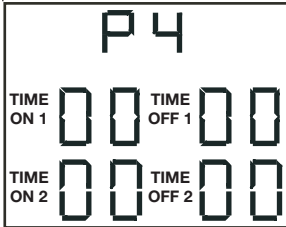


## PRESET PROGRAMS FOR K VERSION WITH GLASS DOOR

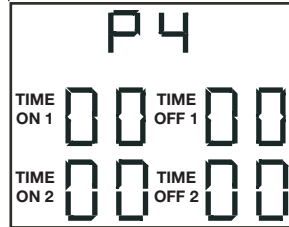


If you press the button P4, the display will show the following:

## PRESET PROGRAMS FOR K VERSION, IN WHICH A PANEL CAN BE INSTALLED ON THE DOOR



## PRESET PROGRAMS FOR K VERSION WITH GLASS DOOR



The programme P4 allows the user to set two refrigerator working cycles (the first cycle Time on1 –Time off1 and the second cycle Time on2 and Time off2).

To customise the programme P4:  
press P1 and P4 simultaneously.

"Time On1" will start to flash on the left.

Use the buttons - (P2) and + (P3) to set the starting time of the first cycle.

Press the button P1 to move ahead to the following fields and then use the - and + buttons again to change the starting and stopping time of the operation cycles of the compressor.

After completing the customisation of the programme, press P4 to save the new settings.

**NOTE:** After having used the minibar with the TIMER operation method, to pass again in STANDARD operation method, please set P4 on the remote control with all value at 00:00 and push P4 (see instruction SETTING THE TIME).

**NOTE:** after having used the minibar with the SMART operation method, to pass again in STANDARD operation method, unplug the SIGANL cable and st P4 on the remote control with a value at 00.00 and push P4 (see instruction SETTING THE TIME).

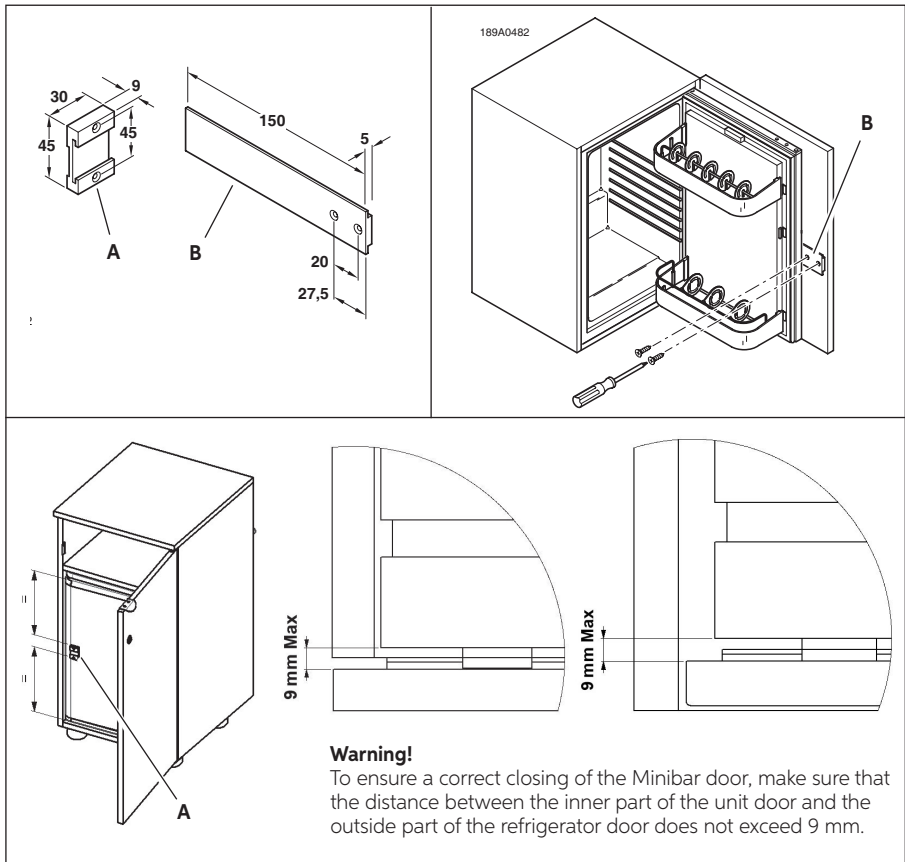
# K BASIC - K SMART - K ECOSMART

## APPLYING THE DRAFT

The draft is a device - consisting of two parts, A and B - which connects the door of the Minibar to the door of the piece of furniture it is fitted into, both when opening and when closing.

To install the draft, proceed as follows:

- screw the part A on to the door of the Minibar;
- open the door of the Minibar by 90°;
- screw the part B, perfectly horizontal, to the inside of the leaf of the piece of furniture, and fit it into the part A so it can work as a sliding guide.



## MAINTENANCE

- Regularly clean the inside and outside of the refrigerator using only warm water and a neutral detergent.
- Subsequent to washing, rinse with clean water and dry thoroughly using a soft cloth.
- Do not use the following: special glass and mirror cleaning products, liquid, powder, or spray detergents, alcohol, ammonia or abrasive products.
- If you are not using the minibar, we suggest cleaning it well inside and leaving the door ajar to ventilate the interior.

### IN CASE OF FAILURE TO WORK OR FAULTY OPERATION MAKE SURE THAT:

- a) the plug is fitted properly into the mains socket;
- b) the power mains voltage is the same as the one specified on the TECHNICAL SPECIFICATIONS label;
- c) the refrigerator is not located near heat sources or under the sun.

## ONLY FOR SALES WITHIN THE EUROPEAN COMMUNITY (EU)

This appliance is marked according to the European Directive 2012/19 / EU (WEEE). The symbol on the product indicates that this product should not be treated as household waste. Ensure that this product is not entered as part of the flows of municipal waste but treated as professional WEEE.



# K BASIC - K SMART - K ECOSMART

## SERIE K20

DATOS TÉCNICOS	CLASE DE PRODUCTO (L)	DIMENSIONES HXLXP (MM)	TENSIÓN (V) FRECUENCIA (HZ)	POTENCIA NOMINAL (W)	TIPO DE GAS UTILIZADO	PESO NETO (KG)
K20 ECOSMART	20	440x420x380	220 - 240 50 Hz	58	R 600a (0,018 kg)	16
K20 ECOSMART PV	20	440x420x385	220 - 240 50 Hz	58	R 600a (0,018 kg)	19
K20 ECOSMART G	20	440x420x380	220 - 240 50/60 Hz	58	R 600a (0,018 kg)	16
K20 ECOSMART G PV	20	440x420x385	220 - 240 50/60 Hz	58	R 600a (0,018 kg)	19

## SERIE K35

DATOS TÉCNICOS	CLASE DE PRODUCTO (L)	DIMENSIONES HXLXP (MM)	TENSIÓN (V) FRECUENCIA (HZ)	POTENCIA NOMINAL (W)	TIPO DE GAS UTILIZADO	PESO NETO (KG)	CO2 EQ.
K35 ECOSMART	35	555x400x425	220 - 240 50 Hz	58	R 600a (0,019 kg)	18	
K35 ECOSMART PV	35	555x400x435	220 - 240 50 Hz	58	R 600a (0,019 kg)	22	
K35 ECOSMART G	35	555x400x425	220 - 240 50/60 Hz	58	R 600a (0,019 kg)	18	
K35 ECOSMART G PV	35	555x400x435	220 - 240 50/60 Hz	58	R 600a (0,019 kg)	22	
K35 BASIC	35	555x400x425	220 - 240 50 Hz	75	R 134a (0,040 kg)	18	0,0572t
K35 BASIC PV	35	555x400x435	220 - 240 50 Hz	75	R 134a (0,040 kg)	22	0,0572t
K35 BASIC G	35	555x400x425	220 - 240 50/60 Hz	75	R 134a (0,040 kg)	18	0,0572t
K35 BASIC G PV	35	555x400x435	220 - 240 50/60 Hz	75	R 134a (0,040 kg)	22	0,0572t

# K BASIC - K SMART - K ECOSMART

## SERIE K40

DATOS TÉCNICOS	CLASE DE PRODUCTO (L)	DIMENSIONES HXLXP (MM)	TENSIÓN (V) FRECUENCIA (HZ)	POTENCIA NOMINAL (W)	TIPO DE GAS UTILIZADO	PESO NETO (KG)	CO2 EQ.
K40 ECOSMART	40	555x400x470	220 - 240 50 Hz	58	R 600a (0,019 kg)	19.5	
K40 ECOSMART PV	40	555x400x480	220 - 240 50 Hz	58	R 600a (0,019 kg)	23.5	
K40 ECOSMART G	40	555x400x470	220 - 240 50/60 Hz	58	R 600a (0,019 kg)	19.5	
K40 ECOSMART G PV	40	555x400x480	220 - 240 50/60 Hz	58	R 600a (0,019 kg)	23.5	
K40 SMART	40	555x400x470	220 - 240 50 Hz	75	R 134a (0,040 kg)	19.5	0,0572t
K40 SMART PV	40	555x400x480	220 - 240 50 Hz	75	R 134a (0,040 kg)	23.5	0,0572t
K40 SMART G	40	555x400x470	220 - 240 50/60 Hz	75	R 134a (0,040 kg)	19.5	0,0572t
K40 SMART G PV	40	555x400x480	220 - 240 50/60 Hz	75	R 134a (0,040 kg)	23.5	0,0572t



## SERIE K60

DATOS TÉCNICOS	CLASE DE PRODUCTO (L)	DIMENSIONES HXLXP (MM)	TENSIÓN (V) FRECUENCIA (HZ)	POTENCIA NOMINAL (W)	TIPO DE GAS UTILIZADO	PESO NETO (KG)	CO2 EQ.
K60 ECOSMART	60	570x495x485	220 - 240 50 Hz	58	R 600a (0,019 kg)	21.5	
K60 ECOSMART PV	60	570x495x495	220 - 240 50 Hz	58	R 600a (0,019 kg)	26	
K60 ECOSMART G	60	570x495x485	220 - 240 50/60 Hz	58	R 600a (0,019 kg)	21.5	
K60 ECOSMART G PV	60	570x495x495	220 - 240 50/60 Hz	58	R 600a (0,019 kg)	26	
K60 SMART	60	570x495x485	220 - 240 50 Hz	75	R 134a (0,040 kg)	21.5	0,0572t
K60 SMART PV	60	570x495x495	220 - 240 50 Hz	75	R 134a (0,040 kg)	26	0,0572t
K60 SMART G	60	570x495x485	220 - 240 50/60 Hz	75	R 134a (0,040 kg)	21.5	0,0572t
K60 SMART G PV	60	570x495x495	220 - 240 50/60 Hz	75	R 134a (0,040 kg)	26	0,0572t

**NOTA:** Podrá encontrar más información en la etiqueta de datos técnicos presente en el interior del producto.

Los modelos BASIC y SMART contienen gas fluorado de efecto invernadero R134a dentro de un sistema sellado herméticamente cuyo funcionamiento depende de la presencia de este gas. Los modelos ECOSMART contienen isobutano (R600a), un gas natural con un alto grado de compatibilidad ambiental.

# K BASIC - K SMART - K ECOSMART



## ADVERTENCIAS



### ¡ADVERTENCIA!

El presente aparato está concebido para ser utilizado en aplicaciones domésticas y similares como:

- La zona de cocina destinada al personal de tiendas/comercios, oficinas y otros entornos de trabajo;
- Las granjas y para los clientes en hoteles, en moteles y en otros entornos de tipo residencial;
- Los hostales;
- Los servicios de catering y aplicaciones similares que no sean para la venta al por menor.
- Los Minibares no pueden instalarse al aire libre, ni siquiera protegiéndolos con una marquesina.

Para la conexión, se desaconseja el uso de alargadores y de tomas múltiples; si el Minibar se instala entre otros elementos decorativos, compruebe que el cable no se doble ni esté sometido a compresiones peligrosas.

Antes de realizar operaciones de limpieza o mantenimiento, desconecte el Minibar de la red de alimentación.

Para garantizar un buen funcionamiento y reducir el consumo de electricidad, es importante que la instalación se realice correctamente. Para conseguir un óptimo funcionamiento, asegúrese de que el grupo refrigerante esté convenientemente ventilado.

IndelB no asume ninguna responsabilidad por los eventuales daños a personas, objetos o al Minibar en cuestión, derivados de una instalación que incumpla las instrucciones incluidas en este manual.



### ¡ADVERTENCIA!

Procure que los orificios de ventilación, situados en el cuerpo del aparato o en la estructura incorporada, estén siempre libres, sin obstrucciones.



### ¡ADVERTENCIA!

No utilice dispositivos mecánicos u otros medios diferentes de los recomendados por el fabricante para acelerar la descongelación.



### ¡ADVERTENCIA!

No utilice aparatos eléctricos diferentes de los recomendados por el fabricante en el interior del hueco de conservación de alimentos del aparato.



### ¡PRECAUCIÓN!

Mantenga el frigorífico alejado de llamas o sustancias incandescentes similares antes de su eliminación definitiva.



### ¡ATENCIÓN!

El Minibar no puede utilizarse en medios de transporte públicos.



### ¡ATENCIÓN!

Vigile atentamente a los niños para evitar que jueguen con este aparato.



### ¡ATENCIÓN!

Se recomienda no utilizar alargadores en el cable de alimentación.



### ¡ATENCIÓN!

Los niños pueden quedar atrapados. Antes de eliminar el equipo viejo, quite las puertas y mantenga los estantes en su posición original para evitar que los niños puedan entrar fácilmente.

**¡ATENCIÓN!**

No almacene en este aparato sustancias explosivas tales como latas de aerosol con un propelente inflamable.

**¡ATENCIÓN!**

Riesgo de incendio o de descarga eléctrica.

**¡ATENCIÓN!**

Tenga cuidado de no dañar el circuito del refrigerante. Contiene isobutano (R600A), un gas natural con un alto nivel de compatibilidad medioambiental. Este gas es inflamable.

**¡ATENCIÓN!**

En caso de que se produzca un daño en el circuito del refrigerante, asegúrese de que en la sala no haya llamas ni fuentes de ignición. Ventile la sala.

**¡ATENCIÓN!**

No permita que haya objetos calientes en contacto con las partes de plástico del aparato.

**¡ATENCIÓN!**

No almacene gases y líquidos inflamables dentro del aparato.

**¡ATENCIÓN!**

No coloque productos u objetos inflamables, ni productos que contengan líquido inflamable, dentro, cerca o encima del aparato.

**¡ATENCIÓN!**

No toque el compresor ni el condensador. ¡Queman!

**¡ATENCIÓN!**

No utilice adaptadores de varios enchufes y cables alargadores.

**¡ATENCIÓN!**

Asegúrese de no dañar los componentes eléctricos (por ejemplo: enchufe de alimentación, cable de alimentación, compresor). Póngase en contacto con el Servicio técnico o con un electricista para cambiar los componentes eléctricos.

**¡ATENCIÓN!**

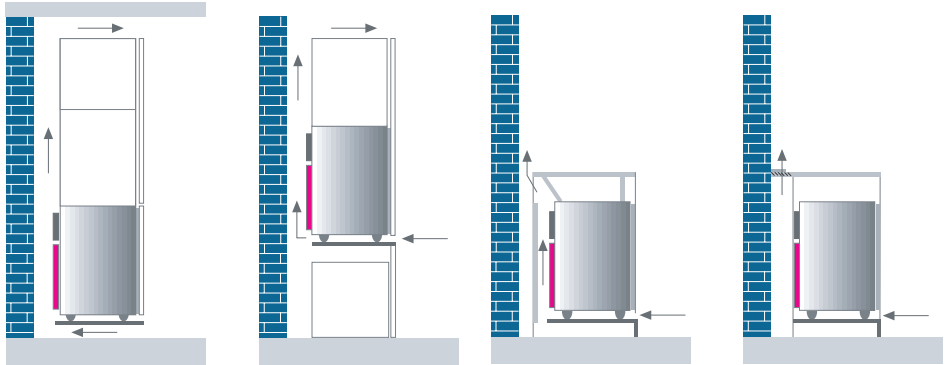
- Usar el minibar únicamente para el enfriamiento y la conservación de bebidas y aperitivos cerrados.
- No conservar alimentos perecederos en el minibar.
- Los alimentos pueden conservarse en su envase original o en envases adecuados.
- El minibar no está diseñado para entrar en contacto con los alimentos.
- El minibar no está diseñado para la correcta conservación de medicamentos. Para estos productos, consultar las instrucciones del prospecto.

# K BASIC - K SMART - K ECOSMART

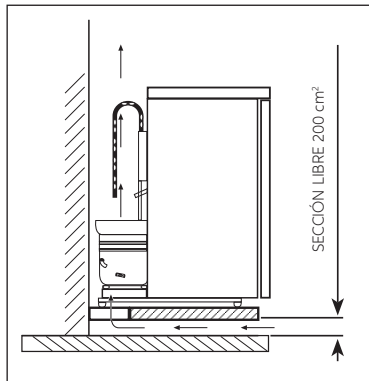
## INSTALACIÓN

Para instalar el Minibar correctamente es necesario que el grupo frigorífico esté bien ventilado, a tal fin deberá realizar aberturas para la entrada y la salida del aire, tal y como se indica en la figura siguiente.

## VENTILACIÓN



El sistema de refrigeración por compresión emite calor y precisa un sistema de ventilación adecuado. Por ello se desaconseja elegir ambientes dotados de sistemas de ventilación imperfectos. Instalar el Minibar en un ambiente dotado de aberturas adecuadas que aseguren el cambio de aire necesario. No cubrir ni obstruir nunca las rejillas de ventilación del aparato. Evitar incluso colocar la unidad en un lugar expuesto a la luz solar directa o cerca de otras fuentes de calor.



Introduzca el Minibar en el mueble, haciendo que el ventilador sobresalga por el conducto de ventilación y garantizando una sección para la entrada y la salida del aire de por lo menos 200 cm<sup>2</sup>.

**CONEXIÓN ELÉCTRICA Y PUESTA A TIERRA**

Antes de introducir el enchufe en la toma de corriente asegúrese de que la tensión de red corresponda con la indicada en la placa de los datos técnicos (situada dentro del Minibar) y de que dicha toma esté equipada con una adecuada instalación de puesta a tierra, tal y como dictan las normas de seguridad sobre las instalaciones eléctricas. Asimismo, la toma eléctrica debe ser capaz de soportar la carga máxima de potencia del aparato, indicada en la tarjeta.

**¡ATENCIÓN!**

Si la toma no consta de instalación de puesta a tierra o caso que se utilicen tomas múltiples o adaptadores, el Fabricante declina cualquier responsabilidad sobre posibles daños a personas, cosas y/o al propio Minibar.

**¡ATENCIÓN!**

El usuario debe poder acceder siempre a la toma de alimentación.

**¡ATENCIÓN!**

Si el cable de alimentación está estropeado, para evitar cualquier tipo de riesgo, debe ser sustituido por el fabricante o por su encargado de mantenimiento, o bien por una persona que disponga de los requisitos necesarios.

# K BASIC - K SMART - K ECOSMART

## DATOS GENERALES - K SMART Y K ECOSMART

Los Minibares de la Serie K SMART y K ECOSMART pueden funcionar en tres modalidades:



**NORMAL:** mediante un interruptor, se seleccionan las opciones de frío mínimo y frío máximo. Programando el termostato, se establece un ciclo frigorífico normal, con descongelación electrónica.



**TEMPORIZADOR:** programa los tiempos de funcionamiento del compresor.



**SISTEMA SMART:** detecta la presencia del huésped en la habitación y pone en funcionamiento el compresor cuando el huésped sale.

**El Minibar se entrega al cliente programado en modo de funcionamiento NORMAL**

## DATOS GENERALES - K BASIC

Los Minibares de la Serie K BASIC pueden funcionar en modalidad automática, con el termostato configurado con temperaturas óptimas por Indel B, o en modalidad TIMER.

Las modalidades NORMAL y SMART no están disponibles en esta versión.



# K BASIC - K SMART - K ECOSMART

## FUNCIONAMIENTO EN MODO SISTEMA SMART (K SMART - K ECOSMART)

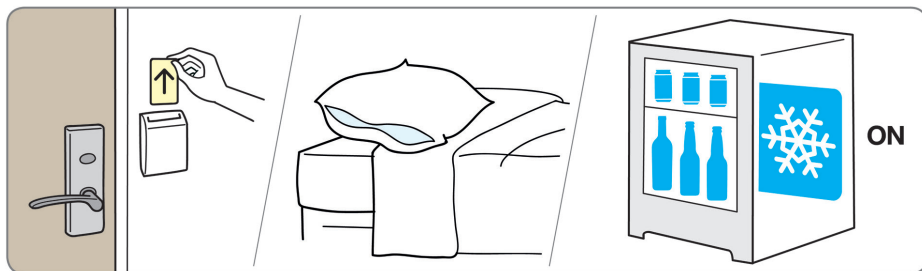
El SISTEMA SMART regula el encendido y el apagado del compresor en función de la presencia o ausencia del huésped en la habitación. El uso del SISTEMA SMART requiere la presencia en la habitación de Energy Saver, es decir, de un soporte para la tarjeta de ahorro energético.

El cliente entra en la habitación e introduce la tarjeta en el soporte, el Energy Saver envía al Sistema Smart un señal de presencia del huésped en la habitación y el compresor del Minibar se detiene. (Los productos que están en el interior de la nevera se mantienen frescos durante un tiempo prolongado gracias al frío procedente de la placa de acumulación). Cuando el cliente sale de la habitación y extrae la tarjeta del Energy Saver, se envía otro mensaje al Sistema Smart, y el Minibar se pone nuevamente en funcionamiento. Si el huésped permanece varias horas en la habitación y el frío acumulado en la placa se agota, el Minibar se pone de nuevo en marcha automáticamente para mantener los productos frescos. En cambio, si la habitación está desocupada prolongadamente, el Minibar funciona en modo de ahorro energético elevado.



### ¡ATENCIÓN!

En modo SISTEMA SMART no está previsto el uso de mando a distancia y del temporizador.





En la parte posterior del Minibar hay dos enchufes de alimentación (K SMART y K ECOSMART).

- Conecte el enchufe "POWER" a la toma de la habitación destinada al Minibar. (La toma no está conectada a la unidad de ahorro energético).
- Conecte el enchufe "SIGNAL" a una toma conectada a la unidad de ahorro energético (Energy saver).

**NOTA:** El Minibar funciona en modo NORMAL/TIMER si el enchufe "SIGNAL" no está conectado; se trata, por tanto, de un funcionamiento no vinculado a la presencia del Huésped en la habitación y regulado a partir de la temperatura configurada por el Cliente mediante el selector descrito en el capítulo DESCRIPCIÓN Y FUNCIONAMIENTO.



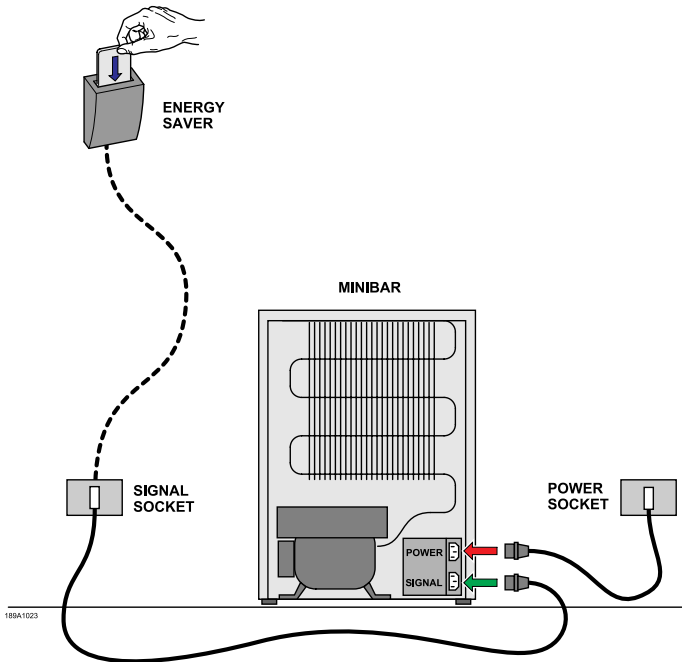
## ¡ATENCIÓN!

Si el cable POWER y el cable SIGNAL se conectan al contrario, el Minibar funcionará cuando el huésped está en el interior de la habitación y se apagará cuando el huésped no está presente en dicho espacio.

Para comprobar que la conexión se haya realizado correctamente, controle que la luz esté encendida abriendo la puerta del Minibar tras haber controlado que:

- 1) la unidad de ahorro energético (Energy saver) no esté en funcionamiento, o que la tarjeta inteligente no esté activada
- 2) el Minibar esté encendido (esto es, que el selector de temperatura situado en la parte frontal del Minibar no esté en posición "0")

Si la luz no se enciende, invierta la conexión de los dos cables de alimentación.

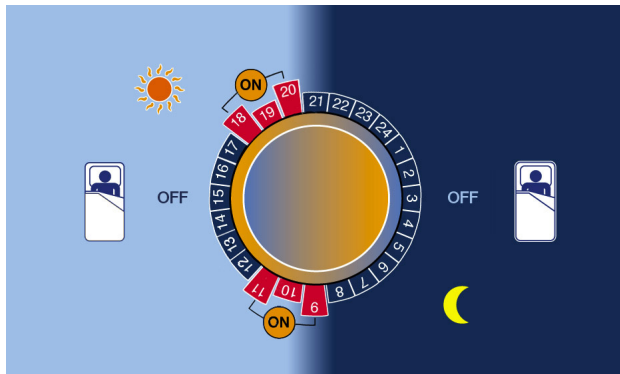


# K BASIC - K SMART - K ECOSMART

## USO DEL TEMPORIZADOR (TIMER)

Los Minibares de la serie K están equipados con un termostato pre-calibrado situado en la parte trasera del frigorífico (la temperatura está ya regulada a niveles de funcionamiento óptimos). La duración de los ciclos de enfriamiento puede seleccionarse a través del mando a distancia. Cuando el Minibar se halla fijado a la alimentación de red, el se encienderá automáticamente mediante las funciones del termostato mecánico.

## CICLO DE FUNCIONAMIENTO DEL COMPRESOR EN EL K CONTROLADO POR TIMER ELECTRÓNICO.



**ON**

El compresor se pone en marcha para enfriar el contenido del Minibar y para congelar la placa de acumulación de frío (6 horas cada 24 son suficientes).

**OFF**

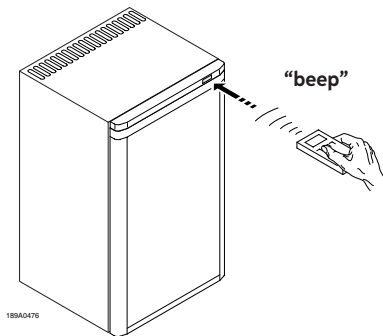
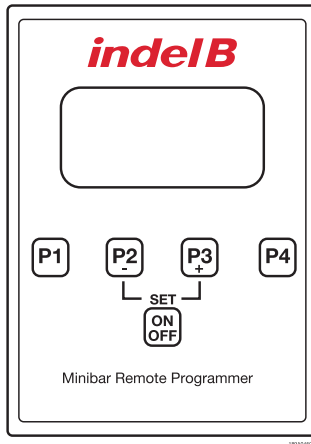
El compresor está apagado y el frío almacenado en la placa de acumulación se encarga de mantener la temperatura interna del Minibar. Por lo tanto de noche el Minibar es completamente silencioso.

## PROGRAMAS PROGRAMADOS PARA K VERSIÓN PUERTA A LA CUAL ES POSIBLE APLICAR UN PANEL

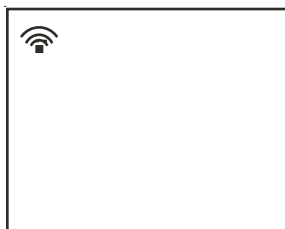
PROGRAMA	HORAS DE FUNCIONAMIENTO		TEMPERATURA AMBIENTE
	1er Ciclo	2º Ciclo	
P1	09-12	18-21	25°C
P2	09-13	17-21	28°C
P3	09-13	17-22	30°C
P4	Programable		
OFF	Tecla de apagado		

## PROGRAMAS PROGRAMADOS PARA K VERSIÓN PUERTA CRISTAL

PROGRAMA	HORAS DE FUNCIONAMIENTO		TEMPERATURA AMBIENTE
	1er Ciclo	2º Ciclo	
P1	09-14	17-22	≤ 25°C
P2	08-14	17-23	≤ 28°C
P3	07-14	17-23	≤ 30°C
P4	Programable		
OFF	Tecla de apagado		

**USO DEL MANDO A DISTANCIA**

El Minibar equipado con mando a distancia permite intervenir sobre el funcionamiento del compresor, pudiendo determinar los periodos del día en los que se desea hacerlo funcionar. Todos los frigoríficos tienen tres periodos de uso ya programados y uno (P4) programable por el usuario. Se pueden establecer como máximo dos ciclos de ON/OFF en las 24 horas. El mando a distancia es fácil de usar. Después de haber seleccionado el programa preelegido en el mando a distancia, es suficiente que acerque el mando al receptor, situado en el exterior del Minibar (a una distancia de unos 30-40 cm). Mantenga pulsada la tecla del mando a distancia correspondiente al programa preelegido durante por lo menos dos segundos: el Minibar iniciará a funcionar. En la pantalla aparecerá el símbolo siguiente.



# K BASIC - K SMART - K ECOSMART

## AJUSTE DE LA HORA

Si pulsa cualquier tecla de P1 a P4 varias veces, en la pantalla aparecerá el programa seleccionado y sucesivamente la hora.

Para introducir la hora, pulse P2 y P3 contemporáneamente. Las cifras de la hora inician a parpadear y en la pantalla aparece "set time".

Pulse - (P2) y + (P3) para introducir la hora correcta.

Para pasar al ajuste de los minutos, pulse P1 y sucesivamente - (P2) y + (P3).

Pulse P4 para guardar la nueva configuración de la hora. En la pantalla aparecerá la hora en curso.

Para activar un programa (P1, P2, P3 o P4) en el Minibar, pulse el pulsador del programa elegido por lo menos durante 2 segundos.

Si las baterías están descargadas en la pantalla aparecerá el símbolo siguiente:

Pulse ON/OFF para apagar el Minibar, en la pantalla aparecerá "Off". Para activar de nuevo el telemando, oprimir nuevamente la tecla ON/OFF.



### ¡ATENCIÓN!

Cuando la tensión de red se interrumpe durante menos de 48 horas, el Minibar se volverá a encender con el último programa seleccionado. Si la tensión de red se interrumpe durante más de 48 horas, el Minibar volverá a funcionar según el termostato pre-calibrado. Para activar un programa de nuevo, observar las instrucciones en el capítulo USO DEL MANDO A DISTANCIA.

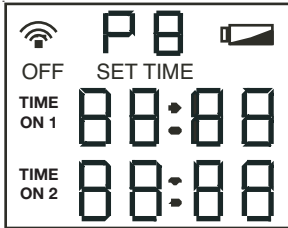


### ¡ATENCIÓN!

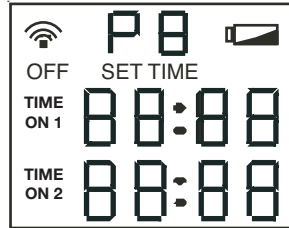
Cuando usted desea interrumpir la tensión de red, no debe volver a encenderla (conectar el frigorífico a la tensión de red) antes de que hayan transcurrido por lo menos 15 minutos. De lo contrario, se puede producir el bloqueo del compresor durante unos minutos antes de volver al funcionamiento normal.

Después de instalar la batería, en la pantalla aparecerá la siguiente imagen durante 5 segundos.

### Programas programados para K versión puerta a la cual es posible aplicar un panel



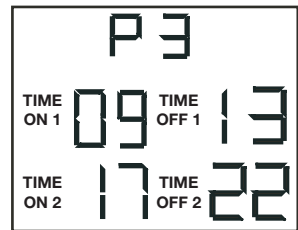
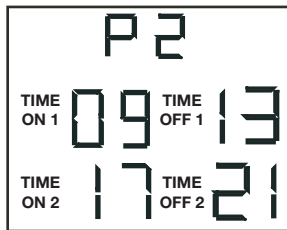
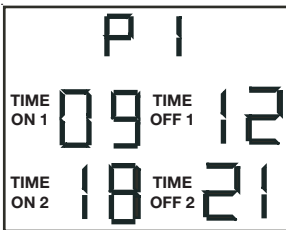
### Programas programados para K versión puerta cristal



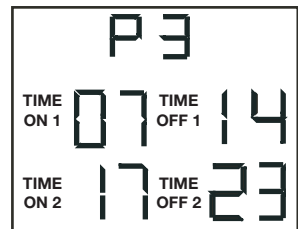
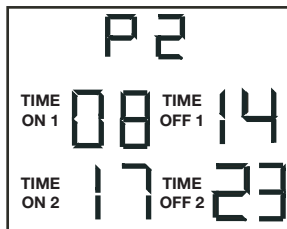
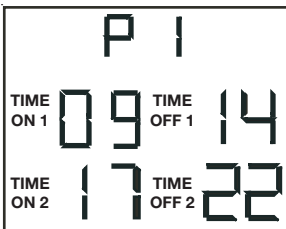
La pantalla mostrará sucesivamente la hora en curso. Si no se pulsa ninguna tecla durante los siguientes 8 segundos, desaparecerá el texto de la pantalla hasta que se pulse una tecla.

Pulsando las teclas P1, P2 o P3, en el display aparecerán los programas preprogramados tal y como indican las imágenes siguientes. Atención: los programas P1-P2 y P3 están preprogramados y no pueden ser modificados.

### Programas programados para K versión puerta a la cual es posible aplicar un panel



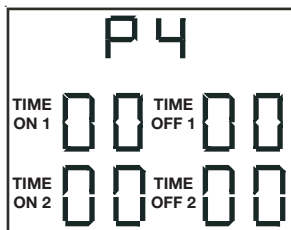
### Programas programados para K versión puerta cristal



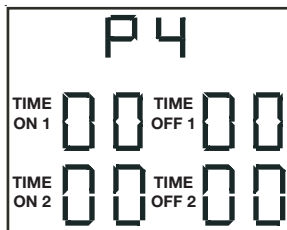
# K BASIC - K SMART - K ECOSMART

Pulsando la tecla P4, en la pantalla aparece lo siguiente:

## Programas programados para K versión puerta a la cual es posible aplicar un panel



## Programas programados para K versión puerta cristal



El programa P4 permite que el usuario programe dos ciclos de funcionamiento del frigorífico (el primer ciclo Time on1 –Time off1 y el segundo ciclo Time on2 y Time off2).

Para personalizar el programa P4:

pulse contemporáneamente P1 y P4.

“Time On1” en la izquierda empezará a parpadear.

Utilice las teclas - (P2) y + (P3) para ajustar la hora de start del primer ciclo.

Pulse la tecla P1 para pasar a los campos siguientes y utilice de nuevo la tecla - y + para modificar la hora de start y stop de los ciclos de funcionamiento del compresor.

Tras haber terminado la personalización del programa, pulse P4 para guardar las nuevas configuraciones.

**NOTA:** Tras haber utilizado el Minibar en modo TIMER, para programarlo en modo NORMAL, hay que presionar la tecla P4 presente en el mando a distancia, tras haber configurado en todos los horarios el valor 00:00 (consulte el apartado: CONFIGURACIÓN DE LA HORA).

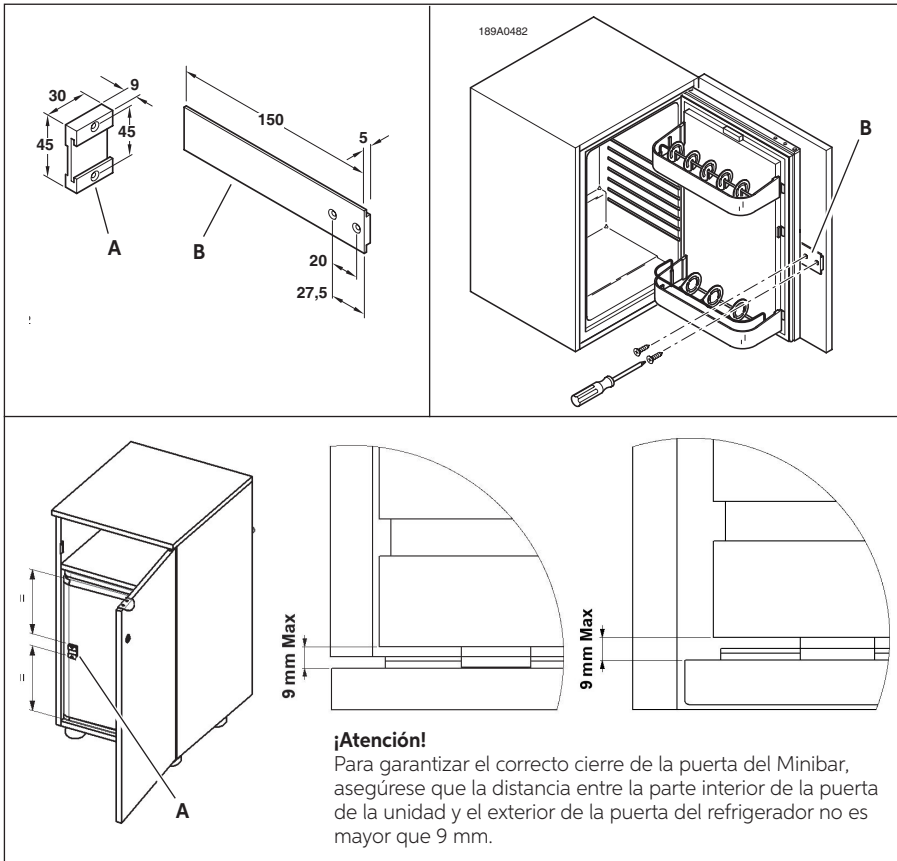
**NOTA:** tras haber utilizado el minibar en modo SMART, para programarlo en el modo NORMAL, hay que desenchufar el cable SIGNAL presionar la tecla P4 presente en el mando a distancia, tras haber configurado en todos los horarios el valor 00:00 (consulte el apartado : CONFIGURACIÓN D ELA HORA).

## APLICACION DEL APARATO DE ARRASTRE

El aparato de arrastre es un dispositivo que consta de dos partes - A y B - y que facilita la adherencia entre el portillo del Minibar y el portillo del mueble en el cual está empotrado, tanto en la fase de apertura como en la fase de cierre.

Observar las instrucciones detalladas a continuación para instalar el aparato de arrastre:

- atornillar la parte A al portillo del Minibar;
- abrir el portillo del Minibar a 90°;
- atornillar la parte B en posición perfectamente horizontal sobre la parte interior de la puerta del mueble y fijarla dentro de la parte A, de manera que pueda actuar como guía deslizante.



# K BASIC - K SMART - K ECOSMART

## MANTENIMIENTO

- Limpie regularmente el interior y el exterior del frigorífico utilizando solamente agua tibia y detergente neutro.
- Tras el lavado, enjuáguelo con agua limpia y séquelo perfectamente con un paño suave.
- No utilice: productos específicos para cristales y espejos; detergentes líquidos, en polvo, o en aerosol; disolventes; alcohol; amoníaco o productos abrasivos.
- Caso de que no se utilice el minibar, se aconseja secar bien el interior y dejar la puerta semiabierta para ventilar el interior.

### Si no funciona o funciona mal, compruebe que:

- a) el enchufe esté correctamente introducida en la toma de red;
- b) la tensión de red corresponda a la indicada en la etiqueta DATOS TÉCNICOS;
- c) el frigorífero no esté colocado cerca de fuentes de calor ni al sol.

## SÓLO PARA LAS VENTAS DENTRO DE LA COMUNIDAD EUROPEA (UE)

Este aparato está marcado en conformidad con la Directiva Europea 2012/19/EU (WEEE). El símbolo presente en el producto indica que este último no debe ser tratado como un residuo doméstico. Este producto debe ser tratado como un RAEE profesional, por lo que debe garantizarse que no entre en la cadena de los flujos de residuos urbanos.





**SÉRIES K20**

CARACTÉRISTIQUES TECHNIQUES	CLASSE DE PRODUIT (L)	DIMENSIONS HXLXP (MM)	TENSION (V) FREQUENCE (HZ)	PUISSANCE NOMINALE (W)	TYPE DE GAZ UTILISÉ	POIDS NET (KG)
K20 ECOSMART	20	440x420x380	220 - 240 50 Hz	58	R 600a (0,018 kg)	16
K20 ECOSMART PV	20	440x420x385	220 - 240 50 Hz	58	R 600a (0,018 kg)	19
K20 ECOSMART G	20	440x420x380	220 - 240 50/60 Hz	58	R 600a (0,018 kg)	16
K20 ECOSMART G PV	20	440x420x385	220 - 240 50/60 Hz	58	R 600a (0,018 kg)	19

# K BASIC - K SMART - K ECOSMART

## SÉRIES K35

CARACTÉRISTIQUES TECHNIQUES	CLASSE DE PRODUIT (L)	DIMENSIONS HXLXP (MM)	TENSION (V) FREQUENCE (HZ)	PUISSANCE NOMINALE (W)	TYPE DE GAZ UTILISÉ	POIDS NET (KG)	CO2 EQ.
K35 ECOSMART	35	555x400x425	220 - 240 50 Hz	58	R 600a (0,019 kg)	18	
K35 ECOSMART PV	35	555x400x435	220 - 240 50 Hz	58	R 600a (0,019 kg)	22	
K35 ECOSMART G	35	555x400x425	220 - 240 50/60 Hz	58	R 600a (0,019 kg)	18	
K35 ECOSMART G PV	35	555x400x435	220 - 240 50/60 Hz	58	R 600a (0,019 kg)	22	
K35 BASIC	35	555x400x425	220 - 240 50 Hz	75	R 134a (0,040 kg)	18	0,0572t
K35 BASIC PV	35	555x400x435	220 - 240 50 Hz	75	R 134a (0,040 kg)	22	0,0572t
K35 BASIC G	35	555x400x425	220 - 240 50/60 Hz	75	R 134a (0,040 kg)	18	0,0572t
K35 BASIC G PV	35	555x400x435	220 - 240 50/60 Hz	75	R 134a (0,040 kg)	22	0,0572t

## SÉRIES K40

CARACTÉRISTIQUES TECHNIQUES	CLASSE DE PRODUIT (L)	DIMENSIONS HXLXP (MM)	TENSION (V) FREQUENCE (HZ)	PUISSANCE NOMINALE (W)	TYPE DE GAZ UTILISÉ	POIDS NET (KG)	CO2 EQ.
K40 ECOSMART	40	555x400x470	220 - 240 50 Hz	58	R 600a (0,019 kg)	19.5	
K40 ECOSMART PV	40	555x400x480	220 - 240 50 Hz	58	R 600a (0,019 kg)	23.5	
K40 ECOSMART G	40	555x400x470	220 - 240 50/60 Hz	58	R 600a (0,019 kg)	19.5	
K40 ECOSMART G PV	40	555x400x480	220 - 240 50/60 Hz	58	R 600a (0,019 kg)	23.5	
K40 SMART	40	555x400x470	220 - 240 50 Hz	75	R 134a (0,040 kg)	19.5	0,0572t
K40 SMART PV	40	555x400x480	220 - 240 50 Hz	75	R 134a (0,040 kg)	23.5	0,0572t
K40 SMART G	40	555x400x470	220 - 240 50/60 Hz	75	R 134a (0,040 kg)	19.5	0,0572t
K40 SMART G PV	40	555x400x480	220 - 240 50/60 Hz	75	R 134a (0,040 kg)	23.5	0,0572t

# K BASIC - K SMART - K ECOSMART

## SÉRIES K60

CARACTÉRISTIQUES TECHNIQUES	CLASSE DE PRODUIT (L)	DIMENSIONS HXLXP (MM)	TENSION (V) FREQUENCE (HZ)	PUISSANCE NOMINALE (W)	TYPE DE GAZ UTILISÉ	POIDS NET (KG)	CO2 EQ.
K60 ECOSMART	60	570x495x485	220 - 240 50 Hz	58	R 600a (0,019 kg)	21.5	
K60 ECOSMART PV	60	570x495x495	220 - 240 50 Hz	58	R 600a (0,019 kg)	26	
K60 ECOSMART G	60	570x495x485	220 - 240 50/60 Hz	58	R 600a (0,019 kg)	21.5	
K60 ECOSMART G PV	60	570x495x495	220 - 240 50/60 Hz	58	R 600a (0,019 kg)	26	
K60 SMART	60	570x495x485	220 - 240 50 Hz	75	R 134a (0,040 kg)	21.5	0,0572t
K60 SMART PV	60	570x495x495	220 - 240 50 Hz	75	R 134a (0,040 kg)	26	0,0572t
K60 SMART G	60	570x495x485	220 - 240 50/60 Hz	75	R 134a (0,040 kg)	21.5	0,0572t
K60 SMART G PV	60	570x495x495	220 - 240 50/60 Hz	75	R 134a (0,040 kg)	26	0,0572t

**NOTE:** Des informations supplémentaires figurent sur l'étiquette à l'intérieur du produit.

Les modèles BASIC et SMART contiennent du gaz fluoré à effet de serre R134a à l'intérieur d'un système hermétiquement étanche dont le fonctionnement dépend de la présence de ce gaz.

Les modèles ECOSMART contiennent de l'isobutane (R600a), gaz naturel hautement compatible avec l'environnement.



## AVERTISSEMENTS



### AVERTISSEMENT!

Le présent appareil est conçu pour être utilisé pour des applications domestiques ou similaires telles que:

- Les zones cuisine/repas destinées au personnel de magasins, bureaux et autres lieux de travail;
- Les établissements d'agritourisme, les hôtels/motels (pour les clients) et autres espaces de type résidentiel;
- Les chambres d'hôtes;
- Les services traiteurs et autres applications hors ventes au détail.

Les Minibars ne doivent en aucun cas être installés en extérieur, pas même à l'abri sous un auvent.

Pour les branchements, il est déconseillé de faire usage de rallonges et de prises multiples; dans le cas où le Minibar serait installé entre d'autres éléments d'ameublement, veiller à s'assurer que le câble n'est ni plié ni écrasé au point que cela puisse constituer un danger.

Ne pas effectuer d'interventions de nettoyage ou d'entretien sans avoir préalablement débranché le Minibar du secteur d'alimentation électrique.

Pour garantir un bon fonctionnement et une consommation de courant limité, il est important que l'installation soit correctement effectuée. Pour garantir un fonctionnement optimal, veiller à ce que le groupe réfrigérant soit bien aéré.

IndelB est déchargé de toute responsabilité en cas de dommages physiques ou matériels (Minibar compris) causés par une installation effectuée d'une manière autre que celle décrite dans le présent manuel.



### AVERTISSEMENT!

Faire en sorte que les ouvertures de ventilation, présentes sur le corps de l'appareil ou dans la structure incorporée, ne soient pas obstruées.



### AVERTISSEMENT!

Ne pas utiliser de dispositifs mécaniques autres que ceux recommandés par le constructeur pour accélérer le dégivrage.



### AVERTISSEMENT!

Ne pas utiliser d'appareils électriques autres que ceux recommandés par le constructeur à l'intérieur du compartiment de conservation des aliments de l'appareil.



### PRÉCAUTION

Avant son élimination, ne pas laisser le réfrigérateur à proximité de flammes ou de substances incandescentes.



### ATTENTION!

Le Minibar n'est pas prévu pour être utilisé sur des véhicules de transport en commun.



### ATTENTION!

Surveiller soigneusement les enfants pour éviter qu'ils ne jouent avec l'appareil.



### ATTENTION!

Il est recommandé de ne pas utiliser de rallonges sur le câble d'alimentation.



### ATTENTION!

Risque pour les enfants de rester enfermés. Avant de jeter l'ancien appareil:

- Retirer les volets.

# K BASIC - K SMART - K ECOSMART

- Laisser les claies en place pour que les enfants ne puissent pas s'introduire facilement.



## ATTENTION!

Ne pas conserver dans cet appareil des produits explosifs tels que des bombes de spray contenant un gaz inflammable.



## ATTENTION!

Risque d'incendie ou de décharge électrique.



## ATTENTION!

Veiller à ne pas endommager le circuit de réfrigérant. Il contient de l'isobutane (R600a), gaz naturel à haut degré de compatibilité environnementale. Ce gaz est inflammable.



## ATTENTION!

En cas de dommage causé au circuit de réfrigérant, s'assurer de l'absence de flammes et de sources d'ignition dans la pièce. Ventiler la pièce.



## ATTENTION!

Veiller à éviter tout contact entre des objets chauds et les parties en plastique de l'appareil.



## ATTENTION!

Ne pas conserver de gaz ni de liquides inflammables à l'intérieur de l'appareil.



## ATTENTION!

Ne pas placer de produits ou d'objets inflammables, ni de produits contenant un liquide inflammable, à l'intérieur, à proximité ou sur l'appareil.



## ATTENTION!

Ne pas toucher le compresseur ni le condensateur. Risque de brûlure!



## ATTENTION!

Ne pas utiliser d'adaptateur, de prise multiple ni de rallonge.



## ATTENTION!

Veiller à ne pas causer de dommages aux composants électriques (fiche d'alimentation, câble d'alimentation et compresseur). Pour changer les composants électriques, contacter l'assistance ou faire appel à un électricien.



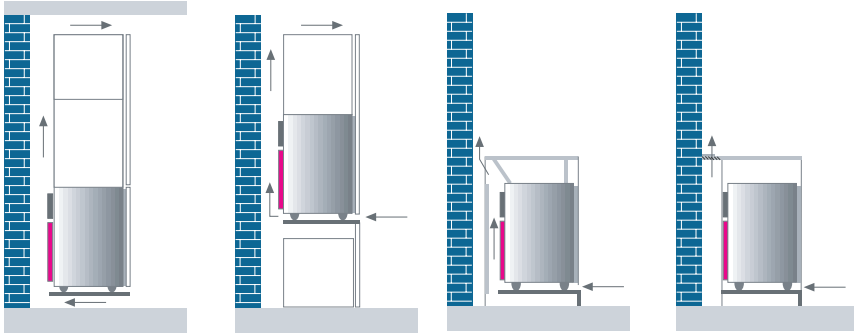
## ATTENTION !

- Utiliser le minibar uniquement pour le refroidissement et la conservation de boissons et snacks fermés.
- Ne pas conserver d'aliments périssables dans le minibar.
- Les aliments peuvent être conservés dans leur conditionnement d'origine ou dans des récipients appropriés.
- Le minibar n'est pas prévu pour entrer en contact avec des aliments.
- Le minibar n'est pas prévu pour la conservation de médicaments. Pour ces produits, se reporter aux instructions figurant dans la notice.

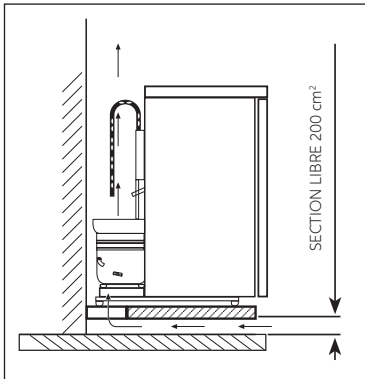
## INSTALLATION

Pour garantir une installation optimale, veiller à ce que soit garantie l'aération du groupe réfrigérant en réalisant des ouvertures d'arrivée et de sortie d'air comme indiqué sur la figure qui suit.

### AÉRATION



Le système de réfrigération à compresseur dégage de la chaleur et nécessite une bonne aération (l'installation dans une pièce mal ou peu ventilée est par conséquent déconseillée). Le Minibar doit être installé au sein d'un espace doté d'une ouverture qui assure le renouvellement d'air nécessaire et il est indispensable de ne pas couvrir et de ne pas obstruer les grilles assurant la ventilation de l'appareil. Il est par ailleurs important d'éviter d'installer le Minibar à un endroit directement exposé à la lumière du soleil ni à proximité d'autres sources de chaleur.



Introduire le Minibar dans le meuble en veillant à ce que le ventilateur dépasse dans le conduit de ventilation en garantissant une section d'arrivée et de sortie d'air d'au moins 200 cm<sup>2</sup>.

# K BASIC - K SMART - K ECOSMART

## BRANCHEMENT ÉLECTRIQUE ET MISE A LA TERRE

Avant de brancher la fiche à une prise de courant, s'assurer que la tension de secteur correspond à celle indiquée sur la plaque des données techniques (apposée à l'intérieur du Minibar) et que la prise est reliée à la terre, conformément aux normes de sécurité en vigueur applicables aux installations électriques. Par ailleurs, la prise doit être mesurée de supporter la puissance maximum de l'appareil (indiquée sur la plaque susmentionnée).



### ATTENTION!

Si la prise n'est pas reliée à la terre et/ou en cas d'utilisation de prises multiples ou d'adaptateurs, le fabricant décline toute responsabilité en cas de dommages physiques et/ou matériels (Minibar compris).



### ATTENTION!

L'utilisateur doit impérativement avoir accès à la prise d'alimentation.



### ATTENTION!

Dans le cas où le câble d'alimentation serait endommagé, pour prévenir tout risque, il doit être changé par le fabricant, par un technicien d'entretien de ce dernier ou par une personne possédant les compétences nécessaires à cet effet.



## GÉNÉRALITÉS - K SMART ET K ECOSMART

Les Minibars des séries K SMART et K ECOSMART peuvent fonctionner dans trois modalités différentes :



**NORMALE** : un commutateur permet de sélectionner les options de froid minimum et froid maximum. Le réglage du thermostat permet d'obtenir un cycle de réfrigération normal, avec dégivrage électronique.



**TIMER** : permet de programmer les temps de fonctionnement du compresseur.



**SYSTÈME SMART** : détecte la présence du client dans la chambre et met en marche le compresseur quand le client sort.

À la livraison, le Minibar est réglé sur la modalité **NORMALE**.

## GÉNÉRALITÉS - K BASIC

Les Minibars de la série K BASIC peuvent fonctionner en modalité Automatique, avec le thermostat réglé sur une température optimale par Indel B, ou en modalité TIMER. Les modalités NORMALE et SMART ne sont pas disponibles sur cette version.

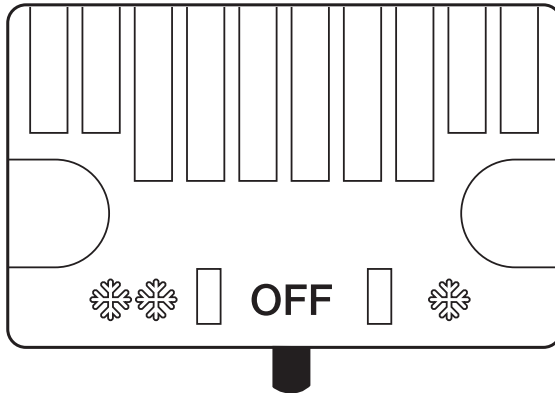
# K BASIC - K SMART - K ECOSMART

## DESCRIPTION ET FONCTIONNEMENT

### FONCTIONNEMENT EN MODALITÉ NORMALE (K SMART - K ECOSMART)

Il est possible de régler la température d'accumulation à l'intérieur du Minibar à l'aide du sélecteur situé sur la partie frontale du Minibar :

- sur la position "0", le Minibar est éteint.
- sur la position "\*\*", le Minibar fonctionne à une température interne constante supérieure (moindre froid)
- sur la position "\*\*\*", le Minibar fonctionne à une température interne constante inférieure (froid supérieur).



### FONCTIONNEMENT EN MODALITÉ TIMER (K BASIC - K SMART - K ECOSMART)

Voir Chapitre UTILISATION DU TIMER.

## FONCTIONNEMENT EN MODALITÉ SYSTÈME SMART (K SMART - K ECOSMART)

Le SYSTÈME SMART règle l'allumage et l'arrêt du compresseur selon que le client est présent dans la chambre ou qu'il en est absent. L'utilisation du SYSTÈME SMART nécessite la présence dans la chambre d'une unité d'économies d'énergie (Energy Saver), à savoir d'un logement porte-carte pour la fonction d'économies d'énergie.

Le client entre dans la chambre et introduit la carte dans le logement, l'unité d'économies d'énergie (Energy Saver) envoie au Système Smart un signal de présence du client dans la chambre et le compresseur du Minibar s'arrête (les produits présents à l'intérieur restent durablement frais grâce au froid que la plaque d'accumulation libère). Quand le client quitte la chambre et retire la carte de l'unité d'économies d'énergie (Energy Saver), un autre message est envoyé au Système Smart et le Minibar se remet en marche. Si le client reste longtemps dans la chambre et que le froid accumulé dans la plaque est épuisé, le Minibar se remet en marche automatiquement pour que les produits présents à l'intérieur restent frais. Si la chambre reste longtemps inoccupée, le Minibar fonctionne en modalité à hautes économies d'énergie.



### ATTENTION!

En modalité SYSTÈME SMART, l'utilisation de la télécommande et du timer n'est pas prévue.



# K BASIC - K SMART - K ECOSMART

Au dos du Minibar, deux fiches d'alimentation sont présentes (K SMART et K ECOSMART).

- Brancher la fiche "POWER" à la prise de la chambre prévue pour le Minibar (prise non reliée à l'unité d'économies d'énergie).
- Brancher la fiche "SIGNAL" à toute prise reliée à l'unité d'économies d'énergie (Energy saver).

**NOTE:** le Minibar fonctionne en modalité NORMALE/TIMER si la fiche "SIGNAL" n'est pas branchée; dans ce cas le fonctionnement n'est pas lié à la présence du client dans la chambre et le Minibar fonctionne en fonction de la température réglée par le client à l'aide du sélecteur décrit dans le chapitre DESCRIPTION ET FONCTIONNEMENT.



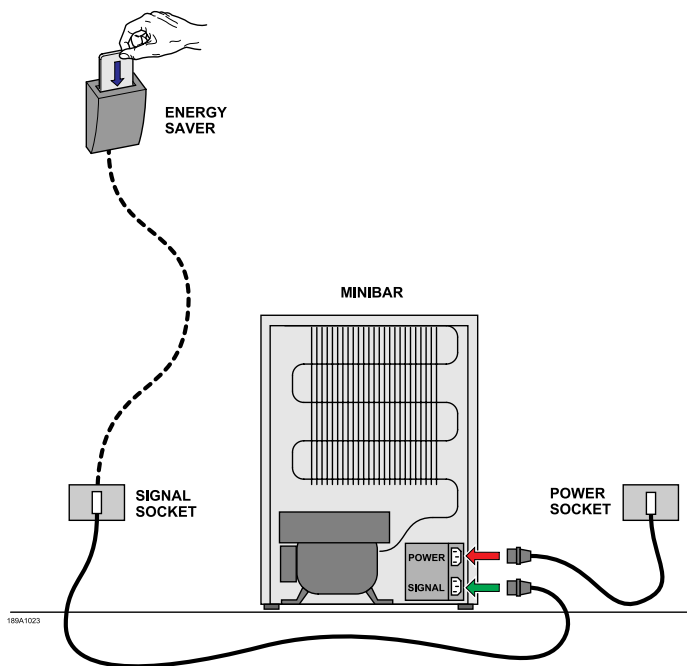
## ATTENTION!

Si le câble POWER et le câble SIGNAL sont branchés intervertis, le Minibar fonctionne quand le client est dans la chambre et s'éteint quand il en est absent.

Pour s'assurer que le branchement a été effectué correctement, s'assurer que la lumière s'allume en ouvrant la porte du Minibar après s'être assuré que :

- 1) l'unité d'économies d'énergie (Energy saver) n'est pas en marche, à savoir que la smart card n'est pas en place.
- 2) le Minibar est allumé (à savoir que le sélecteur de température sur le devant du Minibar n'est pas sur la position "0").

Dans le cas où la lumière ne s'allumerait pas, intervertir le branchement des deux câbles d'alimentation.

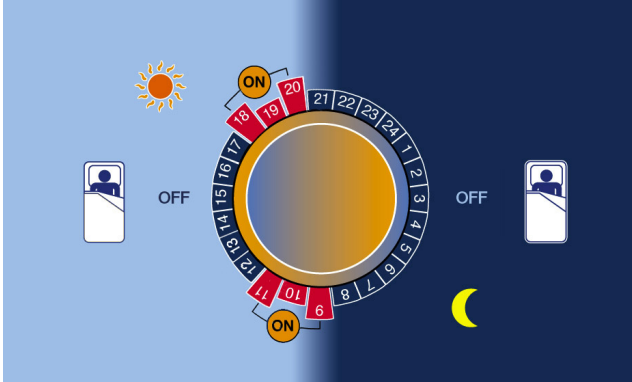


189A1023

## UTILISATION DU TIMER

Les Minibars de la série K sont dotés d'un thermostat pré-réglé sur la partie postérieure (la température a déjà été réglée au niveau de fonctionnement optimal). La durée des cycles de refroidissement peut être sélectionnée par l'intermédiaire de la télécommande. Quand le Minibar est connecté à l'alimentation électrique, il s'allume automatiquement en utilisant les fonctions du thermostat mécanique.

### CYCLE DE FONCTIONNEMENT DU COMPRESSEUR DU K CONTRÔLÉ PAR LE TEMPO-RISATEUR ÉLECTRONIQUE



**ON**

Le compresseur est en fonctions pour refroidir le contenu du Minibar et pour congeler la plaque d'accumulation de froid (6 heures sur 24 suffisent).

**OFF**

Le compresseur est éteint et le froid emmagasiné dans la plaque d'accumulation maintient la température interne du Minibar.

### PROGRAMMES SELECTIONNÉS POUR LA VERSION K, DANS LAQUELLE ON PEUT INSTALLER UN PANNEAU SUR LA PORTE

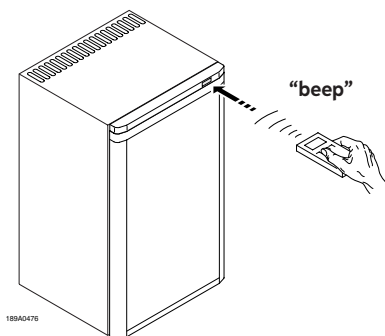
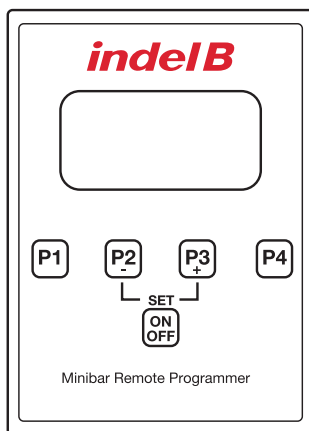
PROGRAMM	TEMPS DE TRAVAIL		TEMPÉRATURE AMBIANTE
	1° Cycle	2° Cycle	
P1	09-12	18-21	25°C
P2	09-13	17-21	28°C
P3	09-13	17-22	30°C
P4	Réglable		
OFF	Eteint		

### PROGRAMMES SELECTIONNÉS POUR LA VERSION K AVEC PORTE EN VERRE

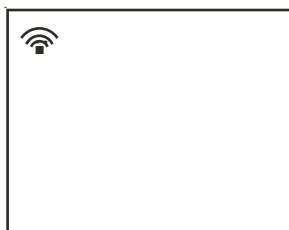
PROGRAMM	TEMPS DE TRAVAIL		TEMPÉRATURE AMBIANTE
	1° Cycle	2° Cycle	
P1	09-14	17-22	≤ 25°C
P2	08-14	17-23	≤ 28°C
P3	07-14	17-23	≤ 30°C
P4	Réglable		
OFF	Eteint		

# K BASIC - K SMART - K ECOSMART

## UTILISATION DE LA TÉLÉCOMMANDE



Le Minibar à compresseur est doté d'une télécommande qui permet d'intervenir sur le fonctionnement du compresseur de telle sorte que celui-ci soit activé à des moments précis de la journée. A chaque Minibar correspondent trois périodes d'activation préprogrammées et une, (P4), programmable par l'utilisateur. Il est possible d'établir au maximum deux cycles ON/OFF sur l'arc de 24 heures. La télécommande est facile à utiliser. Après avoir sélectionné le programme voulu sur la télécommande, il suffit d'approcher cette dernière du récepteur situé à l'extérieur du Minibar (à une distance d'environ 30 à 40 cm). Maintenir enfoncée la touche de la télécommande relative au programme voulu pendant au moins deux secondes:



## PROGRAMMATION DE L'HEURE

En appuyant sur n'importe quelle touche, de P1 à P4, à plusieurs reprises, le moniteur affiche le programme sélectionné puis l'heure.

Pour programmer l'heure, appuyer simultanément sur P2 et P3. Les chiffres de l'heure se mettent ensuite à clignoter et sur le moniteur s'affiche "set time".

Appuyer sur - (P2) et + (P3) pour régler l'heure.

Pour passer au réglage des minutes, appuyer sur P1 puis sur - (P2) et + (P3).

Appuyer sur P4 pour sauvegarder l'heure réglée, laquelle est ensuite affichée par le moniteur.

Pour définir un programme (P1, P2, P3 ou P4) sur le Minibar, appuyer sur la touche du programme voulu pendant au moins 2 secondes.

Si les batteries sont déchargées, sur le moniteur s'affiche le symbole suivant:

Appuyer sur ON/OFF pour éteindre le Minibar, ensuite le moniteur affiche "Off". Pour re-activer la télécommande, appuyer à nouveau sur la touche ON/OFF.



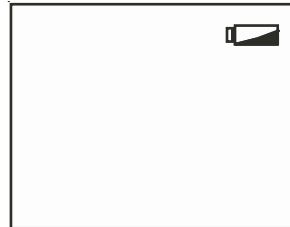
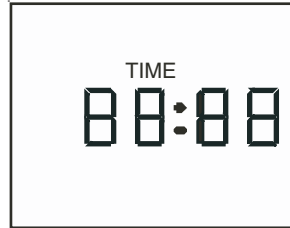
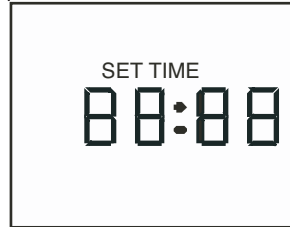
### ATTENTION!

En cas de coupure de courant pendant moins de 48 heures, le Minibar se rallume ensuite en activant le programme précédemment sélectionné. En cas de coupure de courant pendant plus de 48 heures, le fonctionnement du Minibar est contrôlé par le thermostat pré-réglé. Pour re-sélectionner un programme, suivre les instructions fournies dans le chapitre UTILISATION DE LA TÉLÉCOMMANDE.



### ATTENTION!

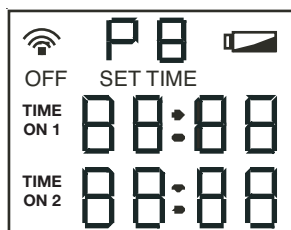
En cas de coupure de courant volontaire, attendre au moins 15 minutes avant de re-allumer le réfrigérateur (c'est-à-dire de le reconnecter à l'alimentation électrique). Autrement, le compresseur peut se bloquer pour quelques minutes avant de fonctionner à nouveau. le Minibar se met ensuite à fonctionner et le moniteur affiche le symbole qui suit.



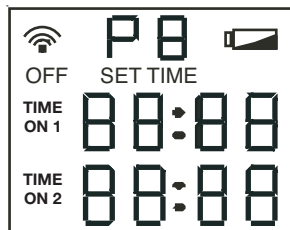
# K BASIC - K SMART - K ECOSMART

Après installation de la batterie, le moniteur affiche pendant 5 secondes le symbole qui suit.

**Programmes sélectionnés pour la version K, dans laquelle on peut installer un panneau sur la porte**



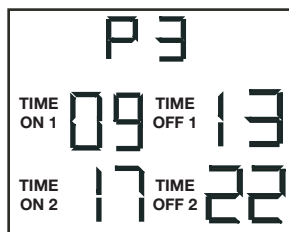
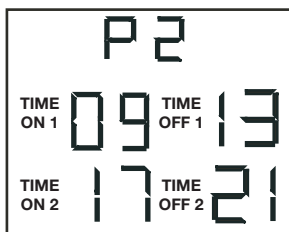
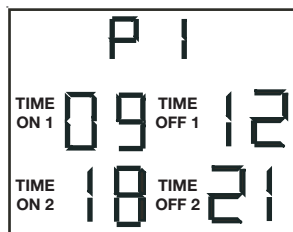
**Programmes sélectionnés pour la version K avec porte en verre**



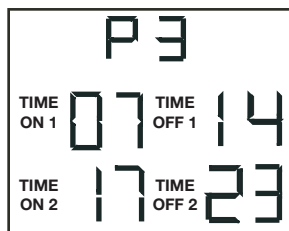
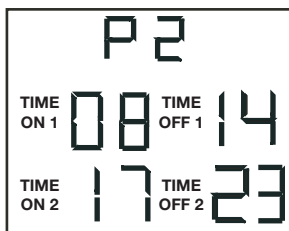
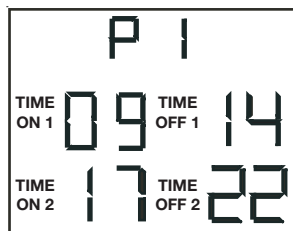
Ensuite, le moniteur affiche l'heure. Dans le cas où aucune touche ne serait enfoncée dans les 8 secondes qui suivent, les indications s'effacent du moniteur jusqu'à ce qu'une touche ne soit à nouveau enfoncée.

En appuyant sur la touche P1, P2 ou P3, le moniteur visualise les programmes préétablis et les symboles qui suivent. Attention: les programmes P1-P2 et P3 sont préétablis et ne peuvent être modifiés.

**Programmes sélectionnés pour la version K, dans laquelle on peut installer un panneau sur la porte**



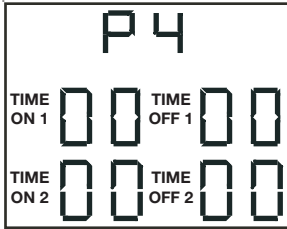
**Programmes sélectionnés pour la version K avec porte en verre**



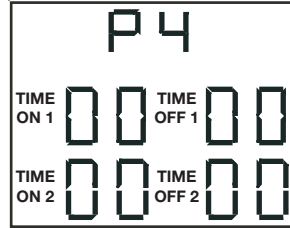


En appuyant sur la touche P4, le moniteur affiche le symbole suivant:

## Programmes sélectionnés pour la version K, dans laquelle on peut installer un panneau sur la porte



## Programmes sélectionnés pour la version K avec porte en verre



Le programme P4 permet à l'utilisateur de définir deux cycles de fonctionnement du Minibar (le premier cycle Time on1 –Time off1 et le second cycle Time on2 et Time off2).

Pour personnaliser le programme P4:

appuyer simultanément sur P1 et P4.

“Time On1”, sur la gauche, doit ensuite se mettre à clignoter.

Utiliser les touches - (P2) et + (P3) pour programmer l'heure d'activation du premier cycle.

Appuyer sur la touche P1 pour passer aux données suivantes et utiliser à nouveau les touches - et + pour modifier l'heure d'activation et d'arrêt des cycles de fonctionnement du compresseur. Après avoir effectué la personnalisation du programme, appuyer sur P4 pour sauvegarder la programmation.

**NOTE** : après avoir utilisé le Minibar en modalité TIMER, pour le replacer en modalité NORMALE, appuyer sur la touche P4 de la télécommande, après avoir réglé tous les horaires sur la valeur 00:00 (voir chapitre : RÉGLAGE DE L'HEURE).

**NOTE** : après avoir utilisé le Minibar en modalité SMART, pour le replacer en modalité NORMALE, débrancher le câble SIGNAL et appuyer sur la touche P4 de la télécommande, après avoir réglé tous les horaires sur la valeur 00:00 (voir chapitre : RÉGLAGE DE L'HEURE).

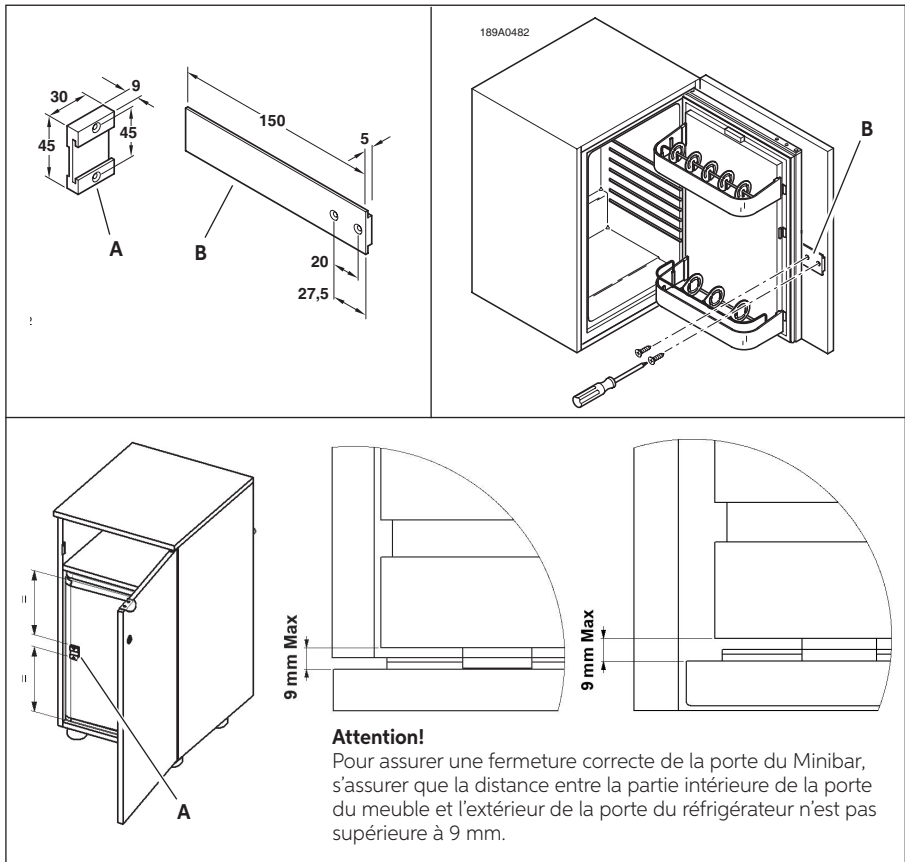
# K BASIC - K SMART - K ECOSMART

## APPLICATION DU DISPOSITIF DE JUMELAGE

Le dispositif de jumelage est composé des parties A et B. Il permet de faire adhérer la porte du minibar à la porte du meuble dans lequel il est monté, aussi bien pendant l'ouverture que pendant la fermeture.

Pour installer le dispositif de jumelage:

- visser la partie A à la porte du minibar;
- ouvrir la porte du Minibar à 90°;
- visser la partie B, parfaitement horizontale, à la partie intérieure du vantail du meuble; puis l'insérer dans la partie A de façon qu'elle puisse fonctionner comme guide de coulissement.



## ENTRETIEN

- Nettoyer régulièrement l'intérieur et l'extérieur du réfrigérateur en utilisant exclusivement de l'eau tiède et un détergent neutre.
- A l'issue du lavage, rincer à l'eau propre et essuyer soigneusement avec un chiffon souple.
- Ne pas utiliser : produits pour le nettoyage des glaces et des vitres ; détergents liquides, en poudre ou spray ; solvants ; alcool ; ammoniac ou produits abrasifs.
- Dans le cas où le minibar ne serait pas utilisé, il est recommandé de bien essuyer la partie interne et de laisser la porte entr'ouverte pour aérer l'intérieur.

### En cas de non-fonctionnement ou de fonctionnement anormal s'assurer:

- a) que la fiche est correctement branchée à la prise de secteur;
- b) que la tension de secteur correspond à celle figurant sur la plaque des DONNÉES TECHNIQUES;
- c) que le Minibar ne se trouve pas à proximité de sources de chaleur ni exposé aux rayons du soleil.

## UNIQUEMENT POUR LES VENTES DANS L'UNION EUROPÉENNE (UE)

Le produit est marqué conformément à la Directive Européenne 2012/19/EU (WEEE). Le symbole figurant sur le produit indique qu'il ne doit pas être traité comme déchet domestique. Veiller à ce que ce produit ne soit pas éliminé conjointement aux déchets urbains mais traité comme DEEE professionnel.



# K BASIC - K SMART - K ECOSMART

## SERIE K20

TECHNISCHE DATEN	PRODUKT-KLASSE (L)	ABMESSUGEN HXBXT (mm)	SPANNUNG (V) FREQUENZ (Hz)	NENNLEISTUNG (W)	VERWENDETES GAS	NETTOGEWICHT (KG)
K20 ECOSMART	20	440x420x380	220 - 240 50 Hz	58	R 600a (0,018 kg)	16
K20 ECOSMART PV	20	440x420x385	220 - 240 50 Hz	58	R 600a (0,018 kg)	19
K20 ECOSMART G	20	440x420x380	220 - 240 50/60 Hz	58	R 600a (0,018 kg)	16
K20 ECOSMART G PV	20	440x420x385	220 - 240 50/60 Hz	58	R 600a (0,018 kg)	19

## SERIE K35

TECHNISCHE DATEN	PRODUKT- KLASSE (L)	ABMES- SUGEN HxBx (mm)	SPANNUNG (V) FREQUENZ (Hz)	NENN- LEISTUNG (W)	VERWEN- DETES GAS	NET- TOGE- WICHT (KG)	CO2 EQ.
K35 ECOSMART	35	555x400x425	220 - 240 50 Hz	58	R 600a (0,019 kg)	18	
K35 ECOSMART PV	35	555x400x435	220 - 240 50 Hz	58	R 600a (0,019 kg)	22	
K35 ECOSMART G	35	555x400x425	220 - 240 50/60 Hz	58	R 600a (0,019 kg)	18	
K35 ECOSMART G PV	35	555x400x435	220 - 240 50/60 Hz	58	R 600a (0,019 kg)	22	
K35 BASIC	35	555x400x425	220 - 240 50 Hz	75	R 134a (0,040 kg)	18	0,0572t
K35 BASIC PV	35	555x400x435	220 - 240 50 Hz	75	R 134a (0,040 kg)	22	0,0572t
K35 BASIC G	35	555x400x425	220 - 240 50/60 Hz	75	R 134a (0,040 kg)	18	0,0572t
K35 BASIC G PV	35	555x400x435	220 - 240 50/60 Hz	75	R 134a (0,040 kg)	22	0,0572t

# K BASIC - K SMART - K ECOSMART

## SERIE K40

TECHNISCHE DATEN	PRODUKT-KLASSE (L)	ABMESSUGEN HxBxT (mm)	SPANNUNG (V) FREQUENZ (Hz)	NENN-LEISTUNG (W)	VERWENDETES GAS	NETTOGEWICHT (KG)	CO2 EQ.
K40 ECOSMART	40	555x400x470	220 - 240 50 Hz	58	R 600a (0,019 kg)	19.5	
K40 ECOSMART PV	40	555x400x480	220 - 240 50 Hz	58	R 600a (0,019 kg)	23.5	
K40 ECOSMART G	40	555x400x470	220 - 240 50/60 Hz	58	R 600a (0,019 kg)	19.5	
K40 ECOSMART G PV	40	555x400x480	220 - 240 50/60 Hz	58	R 600a (0,019 kg)	23.5	
K40 SMART	40	555x400x470	220 - 240 50 Hz	75	R 134a (0,040 kg)	19.5	0,0572t
K40 SMART PV	40	555x400x480	220 - 240 50 Hz	75	R 134a (0,040 kg)	23.5	0,0572t
K40 SMART G	40	555x400x470	220 - 240 50/60 Hz	75	R 134a (0,040 kg)	19.5	0,0572t
K40 SMART G PV	40	555x400x480	220 - 240 50/60 Hz	75	R 134a (0,040 kg)	23.5	0,0572t

## SERIE K60

TECHNISCHE DATEN	PRODUKT-KLASSE (L)	ABMESSUGEN HxBxT (mm)	SPANNUNG (V) FREQUENZ (Hz)	NENN-LEISTUNG (W)	VERWENDETES GAS	NETTOGEWICHT (KG)	CO2 EQ.
K60 ECOSMART	60	570x495x485	220 - 240 50 Hz	58	R 600a (0,019 kg)	21.5	
K60 ECOSMART PV	60	570x495x495	220 - 240 50 Hz	58	R 600a (0,019 kg)	26	
K60 ECOSMART G	60	570x495x485	220 - 240 50/60 Hz	58	R 600a (0,019 kg)	21.5	
K60 ECOSMART G PV	60	570x495x495	220 - 240 50/60 Hz	58	R 600a (0,019 kg)	26	
K60 SMART	60	570x495x485	220 - 240 50 Hz	75	R 134a (0,040 kg)	21.5	0,0572t
K60 SMART PV	60	570x495x495	220 - 240 50 Hz	75	R 134a (0,040 kg)	26	0,0572t
K60 SMART G	60	570x495x485	220 - 240 50/60 Hz	75	R 134a (0,040 kg)	21.5	0,0572t
K60 SMART G PV	60	570x495x495	220 - 240 50/60 Hz	75	R 134a (0,040 kg)	26	0,0572t

**HINWEIS:** Weitere Informationen sind innerhalb des Produktes auf dem Etikett der technischen Daten angegeben.

Die Modelle BASIC und SMART enthalten fluoriertes Treibhausgas R134a im Inneren eines hermetisch verschlossenen Systems, dessen Funktion von diesem Gas abhängt.

Die Modelle ECOSMART enthalten Isobutan (R600a), ein natürliches Gas mit einer hohen Umweltverträglichkeit.

# K BASIC - K SMART - K ECOSMART



## HINWEISE



### WARNUNG!

Das vorliegende Gerät wurde konzipiert, um in Haushaltsumgebungen und ähnliche Umgebungen verwendet zu werden, wie:

- Küchenbereich für das Personal von Geschäften, Büros und anderen Arbeitsbereichen;
- Gutshäuser und Kunden von Hotels, Motels und andere Herbergen;
- Bed & Breakfast
- Cateringservices und ähnliche Betriebe, nicht für den Einzelhandelsverkauf.

Die Minibars dürfen nicht im Freien installiert werden, auch nicht, wenn sie durch ein Dach geschützt sind.

Bei den Anschlüssen wird von Verlängerungen und Mehrfachsteckdosen abgeraten. Falls die Minibar zwischen Einrichtungselementen installiert wird, kontrollieren, ob das Kabel nicht in gefährlicher Weise geknickt oder gequetscht wird.

Keine Reinigungs- oder Wartungsarbeiten durchführen, wenn die Minibar nicht vorher vom Stromnetz ausgesteckt wurde.

Um einen einwandfreien Betrieb und niedrigen Stromverbrauch zu garantieren, ist es wichtig, dass die Installation vorschriftsmäßig durchgeführt wird. Für optimalen Betrieb sicherstellen, dass die Belüftung des Kühlaggregats gewährleistet ist.

**IndelB** haftet nicht für eventuelle Personen- oder Sachschäden und/oder Schäden an der Minibar selbst, die auf eine andere als die in diesem Handbuch erläuterte Installation zurückzuführen sind.



### WARNUNG!

Sorgen Sie dafür, dass die im Gehäuse des Geräts oder in dem Einbauteil befindlichen Lüftungsöffnungen stets verstopfungsfrei sind.



### WARNUNG!

Verwenden Sie keine mechanischen Vorrichtungen oder andere Hilfsmittel, die nicht den Empfehlungen des Herstellers entsprechen, um den Abtauprozess zu beschleunigen.



### WARNUNG!

Verwenden Sie keine Elektrogeräte, die nicht den Empfehlungen des Herstellers entsprechen, im Kühlgut-Lagerfach des Geräts.



### VORSICHT!

Vor seiner Entsorgung muss der Kühlschrank von offenen Flammen oder ähnlichen glühend heißen Stoffen ferngehalten werden.



### ACHTUNG!

Die Minibar darf nicht in öffentlichen Verkehrsmitteln benutzt werden.



### ACHTUNG!

Besonders darauf Acht geben, dass keine Kinder mit diesem Gerät spielen.



### ACHTUNG!

Von einer Verwendung von Verlängerungen am Versorgungskabel wird abgeraten.



### ACHTUNG!

Einklemmrisiko für Kinder. Vor der Entsorgung des alten Geräts:

- Die Türen entfernen.
- Die Ablageflächen in ihren Positionen belassen, damit keine Kinder in das Innere gelangen können.

Die Belüftungsöffnungen des Gerätes bzw. des Einbaukastens, in dem es sich befindet, freihalten.





**ACHTUNG!**

Keine explosionsgefährlichen Stoffe wie Spraydosen mit einem brennbaren Treibmittel in diesem Gerät aufbewahren.



**ACHTUNG!**

Brand- oder Stromschlaggefahr.



**ACHTUNG!**

Darauf achten, den Kühlkreislauf nicht zu beschädigen. Er enthält Isobutan (R600a), ein natürliches Gas mit hoher Umweltverträglichkeit. Dieses Gas ist jedoch entflammbar.



**ACHTUNG!**

Sollte der Kühlkreislauf beschädigt werden, bitte sicherstellen, dass sich keine offenen Flammen oder Zündquellen im Raum befinden. Den Raum lüften.



**ACHTUNG!**

Darauf achten, dass keine heißen Gegenstände mit den Kunststoffteilen des Gerätes in Berührung kommen.



**ACHTUNG!**

Keine brennbaren Gase und Flüssigkeiten im Gerät aufbewahren.



**ACHTUNG!**

Keine brennbaren Produkte oder Gegenstände oder Produkte, die brennbare Flüssigkeiten enthalten, in, neben oder auf das Gerät stellen.



**ACHTUNG!**

Den Kompressor oder den Kondensator nicht berühren. Beide sind heiß!



**ACHTUNG!**

Verwenden Sie keine Mehrfachstecker-Adapter und Verlängerungskabel.



**ACHTUNG!**

Achten Sie darauf, dass die elektrischen Komponenten (z. B. Netzstecker, Netzkabel, Kompressor) nicht beschädigt werden. Wenden Sie sich an den Service oder einen Elektriker, um die elektrischen Komponenten auszutauschen.



**ACHTUNG!**

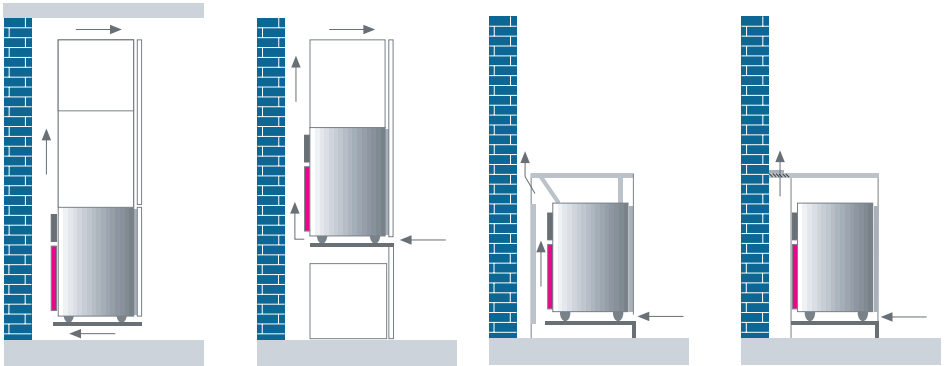
- Die Minibar nur zum Kühlen und zur Aufbewahrung von geschlossenen Getränken und Snacks verwenden.
- Keine verderblichen Lebensmittel in der Minibar aufbewahren.
- Die Lebensmittel können in ihrer Originalverpackung oder in geeigneten Behältern aufbewahrt werden.
- Die Minibar ist nicht dazu bestimmt, um mit Lebensmitteln in Berührung zu kommen.
- Die Minibar ist nicht für die korrekte Aufbewahrung von Arzneimitteln bestimmt. Für derartige Produkte bitte die entsprechende Packungsbeilage beachten.

# K BASIC - K SMART - K ECOSMART

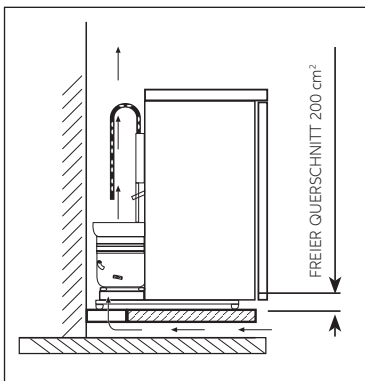
## INSTALLATION

Für eine optimale Installation sollte die Belüftung des Kühlaggregats gewährleistet werden, indem man Lüftein- und -austrittsöffnungen anbringt, wie in der folgenden Abbildung gezeigt.

### BELÜFTUNG



Das Kompressor-Kühlsystem gibt Wärme ab und benötigt eine gute Belüftung, daher sind Räume mit nicht ausreichender Belüftung schlecht geeignet. Die Minibar muss in einem Raum mit einer Öffnung installiert werden, die den notwendigen Luftaustausch sicherstellt. Die Gitter, die für die gute Belüftung des Geräts sorgen, dürfen nicht abgedeckt oder zugestellt werden. Außerdem ist die Aufstellung an einem Ort mit direkter Sonneneinstrahlung oder in der Nähe von anderen Wärmequellen zu vermeiden.



Die Minibar so in den Schrank einsetzen, dass das Flügelrad in die Lüftungsleitung hineinragt, und für den Ein- und Austritt der Luft einen Querschnitt von mindestens 200 cm<sup>2</sup>.

## ELEKTROANSCHLÜSSE UND ERDUNG

Vor Einsetzen des Steckers in die Steckdose sich vergewissern, dass die Netzspannung derjenigen entspricht, die auf dem Schild Technische Daten (im Inneren der Minibar) angegeben ist, und dass die Steckdose eine reguläre Erdungsanlage besitzt, wie die Sicherheitsbestimmungen für Elektroanlagen vorschreiben. Außerdem muss die Steckdose die ebenfalls auf dem Schild angegebene maximale Leistungsbelastung des Geräts aushalten können.



### **ACHTUNG!**

Wenn die Steckdose nicht geerdet ist oder wenn Mehrfachsteckdosen oder Adapter benutzt werden, lehnt der Hersteller jede Haftung für Personen- oder Sachschäden und/oder Schäden an der Minibar selbst ab.



### **ACHTUNG!**

Der Benutzer muss immer Zugang zum Netzstecker haben.



### **ACHTUNG!**

Wenn das Versorgungskabel beschädigt sind, muss es, um jedes Risiko auszuschließen, vom Hersteller oder seinem Wartungsbeauftragten oder einer Person mit ähnlichen Voraussetzungen ausgewechselt werden.

# K BASIC - K SMART - K ECOSMART

## ALLGEMEINES - K SMART UND K ECOSMART

Die Minibars der Serie K SMART und K ECOSMART können auf drei verschiedene Betriebsweisen arbeiten:



**NORMAL:** Die Optionen für die minimale und maximale Kälte werden mit einem Schalter eingestellt. Durch Einstellung des Thermostats wird ein normaler Kühlzyklus mit elektronischer Abtauung bewirkt.



**TIMER:** Programmiert die Betriebszeiten des Kompressors.



**SMART-SYSTEM:** Stellt fest, wenn der Gast sich nicht im Zimmer befindet und schaltet den Kompression ein, wenn der Gast das Zimmer verlässt.

**Zum Zeitpunkt des Erhalts ist die Minibar auf NORMALBETRIEB eingestellt.**

## ALLGEMEINES - K BASIC

Die Minibars der Serie K BASIC können im automatischen Betriebsmodus, mit von Indel B auf optimale Temperaturen eingestelltem Thermostat oder im TIMER-Betriebsmodus arbeiten.

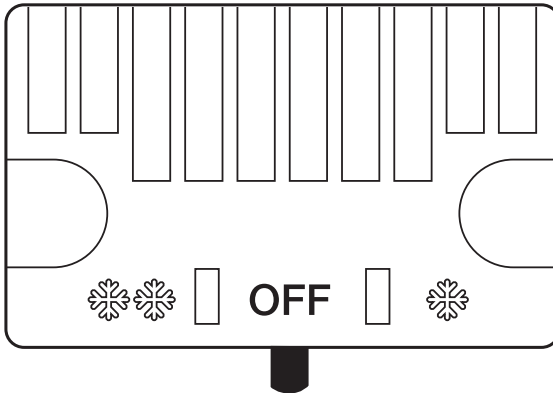
Die Betriebsweisen NORMAL und SMART stehen in dieser Version nicht zu Verfügung.

## BESCHREIBUNG UND FUNKTIONSWEISE

### FUNKTIONSWEISE IM NORMAL-BETRIEB (K SMART - K ECOSMART)

Die Speichertemperatur im Inneren der Minibar kann über den Schalter an der Vorderseite eingestellt werden:

- In der Position "0" ist die Minibar ausgeschaltet.
- In der Position "\*" funktioniert die Minibar bei einer höheren konstanten Innentemperatur (geringere Kälte)
- In der Position "\*\*\*" funktioniert die Minibar bei einer niedrigeren konstanten Innentemperatur (höhere Kälte).



### FUNKTIONSWEISE IM TIMER-BETRIEB (K BASIC - K SMART - K ECOSMART)

Siehe Kapitel VERWENDUNG DES TIMERS

# K BASIC - K SMART - K ECOSMART

## FUNKTIONSWEISE IM SMART-SYSTEM-BETRIEB (K SMART - K ECOSMART)

Je nach der Anwesenheit bzw. Abwesenheit des Gastes im Zimmer wird das Ein- und Ausschalten des Kompressors vom SMART-SYSTEM geregelt. Die Nutzung des SMART-SYSTEMS erfordert die Anwesenheit einer Energiespareinheit im Zimmer, d.h. einen Kartenschalter für die Energieeinsparkarte. Der Gast betritt das Zimmer und steckt die Karte in den Kartenschalter. Die Energiespareinheit überträgt ein Signal für die Anwesenheit des Gastes im Zimmer zum Smart-System und der Kompressor der Minibar hält an (durch die von der Speicherplatte abgegebene Kälte kann das darin enthaltene Kühlgut über lange Zeit hinweg frisch gehalten werden). Wenn der Gast das Zimmer verlässt und die Karte aus der Energiespareinheit nimmt, wird eine andere Meldung zum Smart-System übertragen und die Minibar schaltet sich wieder ein. Wenn sich der Gast über viele Stunden hinweg im Zimmer aufhält und die in der Platte gespeicherte Kälte verbraucht ist, schaltet sich die Minibar automatisch wieder ein, um das darin enthaltene Kühlgut frisch zu halten. Wenn das Zimmer über längere Zeit hinweg nicht belegt wird, arbeitet die Minibar im Betriebsmodus mit hoher Energieeinsparung.



### ACHTUNG!

Im SMART-SYSTEM-Betrieb ist die Verwendung der Fernbedienung und des Timers nicht vorgesehen.



Auf der Rückseite der Minibar sind zwei Netzstecker angebracht (K SMART und K ECOSMART).

- Den "POWER"-Stecker in die für die Minibar vorgesehene Steckdose im Zimmer (nicht mit der Energiespareinheit verbundene Steckdose) stecken.
- Den "SIGNAL"-Stecker in eine beliebige, mit der Energiespareinheit (Energy saver) verbundene Steckdose stecken.

**HINWEIS:** Die Minibar läuft im NORMALBETRIEB/TIMER, wenn der "SIGNAL"-Stecker nicht eingesteckt ist. Es handelt sich hier um eine Betriebsweise, die nicht an die Anwesenheit des Gastes im Zimmer gebunden ist und die Temperatur vom Gast durch den im Kapitel BE-SCHREIBUNG UND FUNKTIONSWEISE beschriebenen Wahlschalter eingestellt wird.



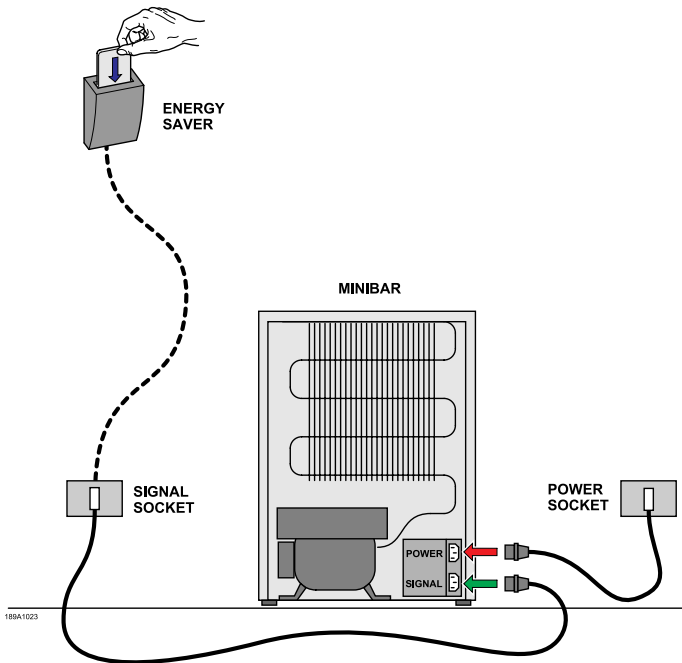
## ACHTUNG!

Wenn das POWER-Kabel und das SIGNAL-Kabel verkehrt herum angeschlossen werden, arbeitet die Minibar, wenn der Gast im Zimmer ist und schaltet sich aus, wenn der Gast sich nicht im Zimmer befindet.

Um sicherzugehen, dass das Gerät richtig angeschlossen wurde, bitte überprüfen, ob sich das Licht beim Öffnen der Minibar-Tür einschaltet, nachdem kontrolliert wurde, dass:

- 1) die Energiespareinheit (Energy saver) nicht in Betrieb ist bzw. die Smart Card nicht eingeführt wurde.
- 2) die Minibar eingeschaltet ist (der Temperaturwahlschalter vorne an der Minibar nicht auf "0" steht).

Falls das Licht nicht angeht, die zwei Stromkabel anders herum anschließen.



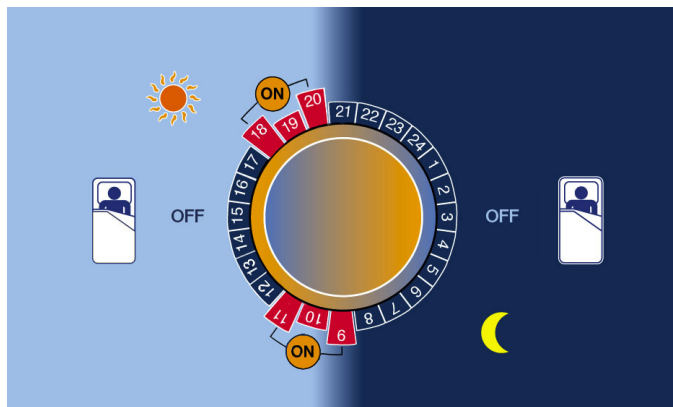
189A1023

# K BASIC - K SMART - K ECOSMART

## VERWENDUNG DES TIMERS

Die Minibars der Serie K besitzen einen voreingestellten Thermostaten auf der Rückseite (die Temperatur ist bereits auf ein optimales Betriebsniveau eingestellt). Die Dauer der Kühlzyklen kann über die Fernbedienung gewählt werden. Wenn die Minibar an das Stromnetz angeschlossen wird, schaltet sie sich automatisch ein und benutzt die Funktionen des mechanischen Thermostaten.

## BETRIEBSZYKLUS DES K KOMPRESSORS MIT ELEKTRONISCHEM TIMER



**ON**

Während des Kompressorbetriebs wird der Inhalt der Minibar gekühlt und die Kältespeicherplatte gefroren (6 h auf pro 24 h sind ausreichend).

**OFF**

Wenn der Kompressors ausgeschaltet ist, hält die Kältespeicherplatte die Temperatur in der Minibar auf einem Konstanten Wert.

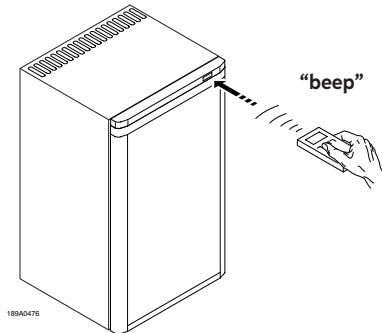
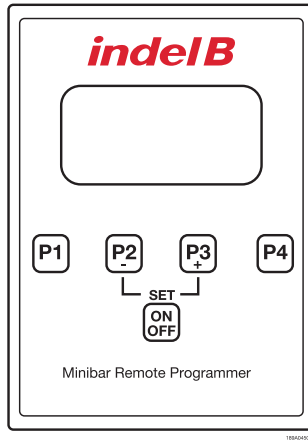
### Eingestellte Programme für K Version mit dekorfähiger Tür

PROGRAMM	ARBEITSZEIT		UMGEBUNGSTEMPERATUR
	1. Zyklus	2. Zyklus	
P1	09-12	18-21	25°C
P2	09-13	17-21	28°C
P3	09-13	17-22	30°C
P4	Justierbar		
OFF	Ausgelöschter		

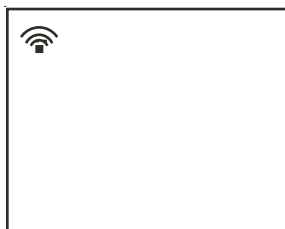
### Eingestellte Programme für K Version mit Glastür

PROGRAMM	ARBEITSZEIT		UMGEBUNGSTEMPERATUR
	1. Zyklus	2. Zyklus	
P1	09-14	17-22	≤ 25°C
P2	08-14	17-23	≤ 28°C
P3	07-14	17-23	≤ 30°C
P4	Justierbar		
OFF	Ausgelöschter		



**VERWENDUNG DER FERNBEDIENUNG**

Bei der Kompressor-Minibar mit Fernbedienung kann der Kompressor so eingestellt werden, dass er zu bestimmten Tageszeiten läuft. Jeder Kühlschrank hat drei bereits voreingestellte Betriebszeiten und eine (P4) vom Benutzer programmierbare. Es können maximal zwei ON/OFF-Zyklen in 24 Stunden festgelegt werden. Die Fernbedienung ist einfach zu benutzen. Nachdem man das gewünschte Programm an der Fernbedienung Minibar gewählt hat, braucht man die Fernbedienung nur an den Empfänger außen an der Minibar anzunähern (auf etwa 30-40 cm). Die Fernbedienungstaste für das gewählte Programm mindestens zwei Sekunden lang gedrückt halten, dann beginnt die Minibar zu funktionieren. Am Display wird das folgende Symbol angezeigt.



# K BASIC - K SMART - K ECOSMART

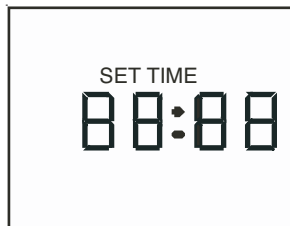
## EINSTELLUNG DER UHRZEIT

Wenn man irgendeine Taste von P1 bis P4 mehrmals drückt, zeigt das Display das gewählte Programm und anschließend die Uhrzeit.

Zum Einstellen der Uhrzeit P2 und P3 gleichzeitig drücken. Die Ziffern der Stunde beginnen zu blinken und am Display erscheint "set time".

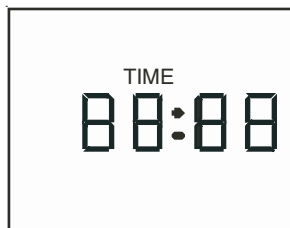
Mit - (P2) und + (P3) die Stunde einstellen.

Um zur Einstellung der Minuten zu kommen, P1 und anschließend - (P2) und + (P3) drücken.



P4 drücken, um die neue Einstellung der Uhrzeit zu speichern. Das Display zeigt die laufende Uhrzeit an.

Um ein Programm (P1, P2, P3 oder P4) an der Minibar einzustellen, den Knopf für das gewählte Programm mindestens 2 Sekunden lang drücken.



Wenn die Batterien leer sind, erscheint am Display folgendes Symbol:



Zum Ausschalten der Minibar ON/OFF drücken, am Display wird "Off" angezeigt. Um die Fernbedienung wieder einzuschalten, erneut die Taste ON/OFF drücken.



### ACHTUNG!

Wenn die Netzspannung für weniger als 48 Stunden unterbrochen war, schaltet sich die Minibar mit dem vorher eingestellten Programm wieder ein. Wenn die Netzspannung für mehr als 48 Stunden unterbrochen war, funktioniert die Minibar nach dem voreingestellten Thermostat. Um ein Programm erneut einzugeben, müssen die Anleitungen des folgenden Kapitels befolgt werden: Verwendung der Fernbedienung.

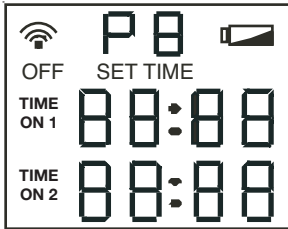


### ACHTUNG!

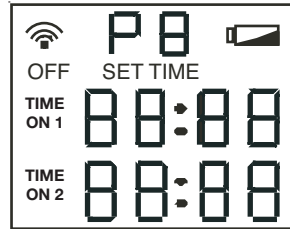
Falls die Spannung absichtlich unterbrochen wird, frühestens nach 15 Minuten wieder einschalten (den Kühlschrank an Netzspannung anschließen), sonst kann der Kompressor für einige Minuten blockiert sein, bevor er den normalen Betrieb wieder aufnimmt.

Nach dem Einsetzen der Batterie wird am Display 5 Sekunden lang das folgende Symbol angezeigt.

### Eingestellte Programme für K Version mit dekorfähiger Tür



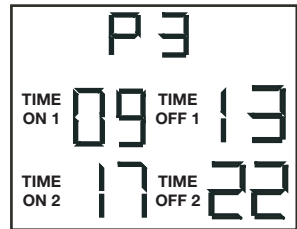
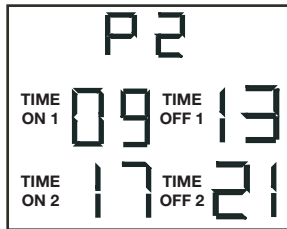
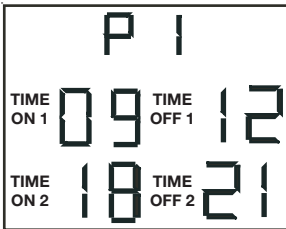
### Eingestellte Programme für K Version mit Glastür



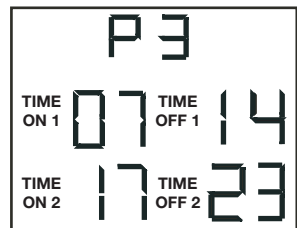
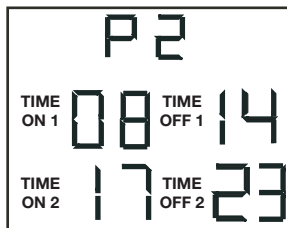
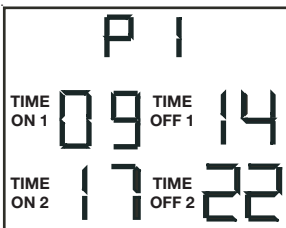
Danach zeigt das Display die laufende Uhrzeit an. Wenn innerhalb der nächsten 8 Sekunden keine Taste gedrückt wird, erscheinen am Display die Meldungen, bis eine Taste gedrückt wird.

Bei Drücken der Tasten P1, P2 oder P3 erscheinen am Display die voreingestellten Programme wie in den folgenden Abbildungen. Achtung: Die Programme P1-P2 und P3 sind voreingestellt und können nicht geändert werden.

### Eingestellte Programme für K Version mit dekorfähiger Tür



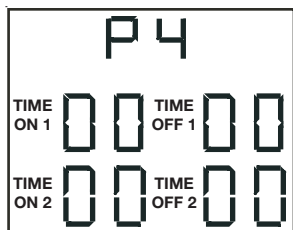
### Eingestellte Programme für K Version mit Glastür



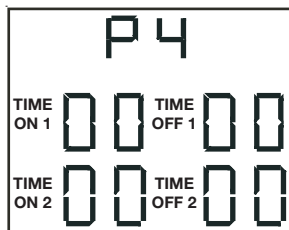
# K BASIC - K SMART - K ECOSMART

Bei Drücken der Taste P4 wird am Display Folgendes angezeigt:

## Eingestellte Programme für K Version mit dekorföhiger Tür



## Eingestellte Programme für K Version mit Glastür



Mit dem Programm P4 kann der Benutzer zwei Betriebszyklen des Kühlschranks einstellen (den ersten Zyklus Time on1 –Time off1 und den zweiten Zyklus Time on2 und Time off2).

Zur individuellen Einstellung des Programms P4:

gleichzeitig P1 und P4 drücken.

“Time On1” auf der linken Seite beginnt zu blinken.

Mit den Tasten - (P2) und + (P3) die Startzeit des ersten Zyklus einstellen.

Die Taste P1 drücken, um auf die nächsten Felder zu gehen, und erneut die Tasten - und + benutzen, um die Start- und Stoppzeiten der Betriebszyklen des Kompressors zu ändern.

Wenn die individuelle Einstellung des Programms abgeschlossen ist, P4 drücken, um die neuen Einstellungen zu speichern.

**HINWEIS:** Um die Minibar nach ihrer Benutzung im TIMER-Betriebsmodus wieder in den NORMALEN Betriebsmodus zurückzusetzen, muss man die Taste P4 der Fernbedienung drücken. Zuvor muss man für alle Uhrzeiten den Wert 00:00 eingeben (siehe Abschnitt: EINSTELLUNG DER UHRZEIT).

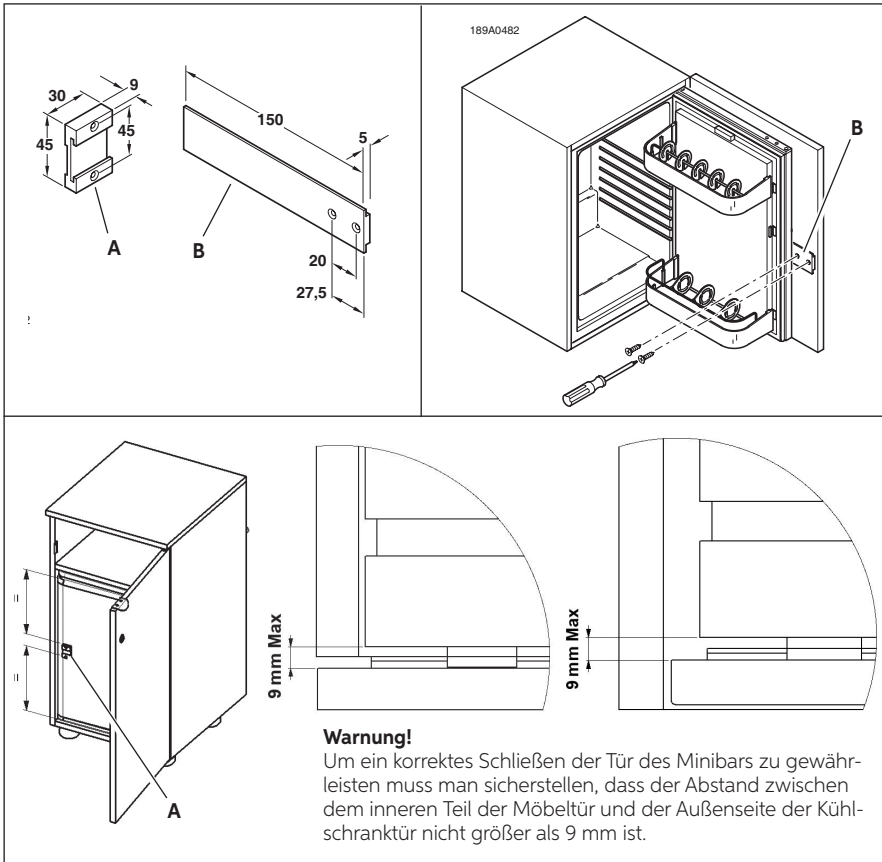
**HINWEIS:** Um die Minibar nach ihrer Benutzung im SMART-Betriebsmodus wieder in den NORMALEN Betriebsmodus zurückzusetzen, muss man das SIGNAL-Kabel abtrennen und die Taste P4 der Fernbedienung drücken. Zuvor muss man für alle Uhrzeiten den Wert 00:00 eingeben (siehe Abschnitt: EINSTELLUNG DER UHRZEIT).

## ANBRINGUNG DES BEWEGUNGSTEILS

Das Bewegungsteil ist eine aus zwei Teilen A und B bestehende Vorrichtung, anhand der die Minibartür sowohl während des Öffnens als auch während des Schließens mit der Tür des Möbels, in das die Minibar eingebaut ist, verbunden ist.

Für die Montage des Bewegungsteils auf folgende Weise vorgehen:

- Das Teil A an der Minibartür festschrauben.
- Die Minibartür um 90° öffnen.
- Das Teil B in perfekt waagrechter Lage innen am Flügel des Möbels aufschrauben und in das Teil A einsetzen, um als Gleitführung fungieren zu können.



# K BASIC - K SMART - K ECOSMART

## WARTUNG

- Das Innere und das Äußere des Kühlgerätes ausschließlich mit lauwarmem Wasser und neutralem Reinigungsmittel reinigen.
- Nach dem Reinigen mit sauberem Wasser nachspülen und mit einem weichen Tuch sorgfältig trocknen.
- Nicht zu verwenden sind: spezielle Glasreiniger und Spiegelreiniger; flüssige, pulverförmige oder sprayförmige Reinigungsmittel; Lösungsmittel; Alkohol; Ammoniak oder Scheuermittel.
- Bei Nichtbenutzung empfiehlt es sich, den Innenraum gut zu trocknen und die Tür halb offen zu lassen, um das Innere zu lüften.

### Wenn das Gerät schlecht oder gar nicht funktioniert, kontrollieren:

- a) ob der Stecker richtig in der Steckdose sitzt;
- b) ob die Netzspannung der auf dem Etikett TECHNISCHE DATEN angegebenen entspricht;
- c) ob der Kühlschrank in der Nähe von Wärmequellen oder an der Sonne steht.

## NUR FÜR DEN VERKAUF IN DER EUROPÄISCHEN UNION (EU)

Dieses Gerät ist gemäß der europäischen Richtlinie 2012/19/EU (WEEE) gekennzeichnet. Das Symbol auf dem Produkt weist darauf hin, dass dieses Produkt nicht als normaler Haushaltsabfall zu behandeln ist. Es ist zu garantieren, dass dieses Produkt nicht in den Strom der Siedlungsabfälle gelangt, sondern als professionelles Elektro- und Elektronik-Altgerät behandelt wird.



**SÉRIES K20**

ESPECIFICAÇÕES TÉCNICAS	CLASSIFICAÇÃO PRODUTO (L)	DIMENSÃO AXLXP (MM)	TENSÃO (V) FREQUÊNCIA (HZ)	POTÊNCIA NOMINAL (W)	GÁS USADO	PESO LIQUÍDO (KG)
K20 ECOSMART	20	440x420x380	220 - 240 50 Hz	58	R 600a (0,018 kg)	16
K20 ECOSMART PV	20	440x420x385	220 - 240 50 Hz	58	R 600a (0,018 kg)	19
K20 ECOSMART G	20	440x420x380	220 - 240 50/60 Hz	58	R 600a (0,018 kg)	16
K20 ECOSMART G PV	20	440x420x385	220 - 240 50/60 Hz	58	R 600a (0,018 kg)	19

# K BASIC - K SMART - K ECOSMART

## SÉRIES K35

ESPECIFICAÇÕES TÉCNICAS	CLASSIFICAÇÃO DO PRODUTO (L)	DIMENSÃO AXLXP (MM)	TENSÃO (V) FREQUÊNCIA (HZ)	POTÊNCIA NOMINAL (W)	GÁS USADO	PESO LÍQUIDO (KG)	CO2 EQ.
K35 ECOSMART	35	555x400x425	220 - 240 50 Hz	58	R 600a (0,019 kg)	18	
K35 ECOSMART PV	35	555x400x435	220 - 240 50 Hz	58	R 600a (0,019 kg)	22	
K35 ECOSMART G	35	555x400x425	220 - 240 50/60 Hz	58	R 600a (0,019 kg)	18	
K35 ECOSMART G PV	35	555x400x435	220 - 240 50/60 Hz	58	R 600a (0,019 kg)	22	
K35 BASIC	35	555x400x425	220 - 240 50 Hz	75	R 134a (0,040 kg)	18	0,0572t
K35 BASIC PV	35	555x400x435	220 - 240 50 Hz	75	R 134a (0,040 kg)	22	0,0572t
K35 BASIC G	35	555x400x425	220 - 240 50/60 Hz	75	R 134a (0,040 kg)	18	0,0572t
K35 BASIC G PV	35	555x400x435	220 - 240 50/60 Hz	75	R 134a (0,040 kg)	22	0,0572t



## SÉRIES K40

ESPECIFICAÇÕES TÉCNICAS	CLASSIFICAÇÃO DO PRODUTO (L)	DIMENSÃO AXLXP (MM)	TENSÃO (V) FREQUÊNCIA (HZ)	POTÊNCIA NOMINAL (W)	GÁS USADO	PESO LIQUÍDO (KG)	CO2 EQ.
K40 ECOSMART	40	555x400x470	220 - 240 50 Hz	58	R 600a (0,019 kg)	19,5	
K40 ECOSMART PV	40	555x400x480	220 - 240 50 Hz	58	R 600a (0,019 kg)	23,5	
K40 ECOSMART G	40	555x400x470	220 - 240 50/60 Hz	58	R 600a (0,019 kg)	19,5	
K40 ECOSMART G PV	40	555x400x480	220 - 240 50/60 Hz	58	R 600a (0,019 kg)	23,5	
K40 SMART	40	555x400x470	220 - 240 50 Hz	75	R 134a (0,040 kg)	19,5	0,0572t
K40 SMART PV	40	555x400x480	220 - 240 50 Hz	75	R 134a (0,040 kg)	23,5	0,0572t
K40 SMART G	40	555x400x470	220 - 240 50/60 Hz	75	R 134a (0,040 kg)	19,5	0,0572t
K40 SMART G PV	40	555x400x480	220 - 240 50/60 Hz	75	R 134a (0,040 kg)	23,5	0,0572t

# K BASIC - K SMART - K ECOSMART

## SÉRIES K60

ESPECIFICAÇÕES TÉCNICAS	CLASSIFICAÇÃO PRODUTO (L)	DIMENSÃO AXLXP (MM)	TENSÃO (V) FREQUÊNCIA (HZ)	POTÊNCIA NOMINAL (W)	GÁS USADO	PESO LÍQUIDO (KG)	CO2 EQ.
K60 ECOSMART	60	570x495x485	220 - 240 50 Hz	58	R 600a (0,019 kg)	21.5	
K60 ECOSMART PV	60	570x495x495	220 - 240 50 Hz	58	R 600a (0,019 kg)	26	
K60 ECOSMART G	60	570x495x485	220 - 240 50/60 Hz	58	R 600a (0,019 kg)	21.5	
K60 ECOSMART G PV	60	570x495x495	220 - 240 50/60 Hz	58	R 600a (0,019 kg)	26	
K60 SMART	60	570x495x485	220 - 240 50 Hz	75	R 134a (0,040 kg)	21.5	0,0572t
K60 SMART PV	60	570x495x495	220 - 240 50 Hz	75	R 134a (0,040 kg)	26	0,0572t
K60 SMART G	60	570x495x485	220 - 240 50/60 Hz	75	R 134a (0,040 kg)	21.5	0,0572t
K60 SMART G PV	60	570x495x495	220 - 240 50/60 Hz	75	R 134a (0,040 kg)	26	0,0572t

**NOTA:** São fornecidas mais informações na etiqueta de dados técnicos dentro do produto.

Os modelos BASIC e SMART contêm gás fluorado R134a com efeito estufa num sistema hermeticamente fechado que requer a presença do gás para funcionar.

Os modelos ECOSMART contêm isobutano (R600a), um gás natural com um elevado nível de compatibilidade ambiental.



## AVISOS



### ATENÇÃO!

Este aparelho é destinado a ser utilizado em aplicações domésticas e análogas tais como:

- Áreas do pessoal em cozinhas, lojas, escritórios e outros ambientes de trabalho;
  - Casas de campo e por clientes em hotéis, motéis e outros ambientes residenciais;
  - Ambientes tipo Alojamento Local;
  - Aplicações de catering e não de retalho semelhantes.
- Os minibar não devem ser instalados ao ar livre, mesmo se estiverem protegidos por um telhado.

Ao fazer as conexões, não é aconselhável usar extensões ou tomadas múltiplas. Se o minibar estiver instalado entre outros itens de mobiliário, certificar-se de que o cabo não esteja dobrado ou esteja perigosamente comprimido.

Não realizar operações de limpeza ou manutenção, a menos que tenha primeiro desconectado o minibar da rede elétrica.

Para garantir uma operação adequada e um consumo de energia limitado, é importante que a instalação seja realizada adequadamente. Para obter a melhor operação, certificar-se de que a unidade de refrigeração esteja corretamente ventilada.

**IndelB** Não nos responsabilizamos por qualquer ferimento ou dano a coisas e/ou ao minibar devido a um tipo de instalação diferente da ilustrada neste manual.



### ATENÇÃO!

Manter as aberturas de ventilação na proteção exterior do aparelho ou na estrutura embutida sem obstruções.



### ATENÇÃO!

Não utilizar dispositivos mecânicos ou outros meios para acelerar o processo de descongelamento, além dos recomendados pelo fabricante.



### ATENÇÃO!

Não utilizar aparelhos elétricos dentro de compartimentos de armazenamento de comida do eletrodoméstico, exceto se for do tipo recomendado pelo fabricante.



### CUIDADO!

Por favor, manter os produtos longe do fogo ou de substâncias incandescentes similares antes de eliminar o frigorífico.



### ATENÇÃO, POR FAVOR!

O aparelho não pode ser usado em transportes públicos.



### ATENÇÃO, POR FAVOR!

As crianças pequenas devem ser monitorizadas, para garantir que não brincam com o aparelho.



### ATENÇÃO, POR FAVOR!

O aparelho não deve ser usado por crianças pequenas ou pessoas enfermas, a menos que estas sejam adequadamente supervisionadas por uma pessoa responsável para garantir que possam usar a unidade em segurança.



### ATENÇÃO, POR FAVOR!

Risco de entalamento de criança. Antes de eliminar o dispositivo antigo:

- Retirar as portas.

# K BASIC - K SMART - K ECOSMART

- Deixar as prateleiras na sua posição, para que as crianças não possam passar para o seu interior.



## ATENÇÃO!

Não armazenar matérias explosivas como latas de aerossol com propulsor inflamável neste aparelho.



## ATENÇÃO!

Risco de incêndio ou de choque elétrico e incêndio.



## ATENÇÃO!

Ter cuidado para não danificar o circuito de fluido refrigerante. Contém isobutano (R600a), um gás natural com um elevado nível de compatibilidade ambiental. Este gás é inflamável.



## ATENÇÃO!

Se ocorrerem danos ao circuito de fluido refrigerante, certificar-se de que não há chamas e fontes de ignição na sala. Ventilar a sala.



## ATENÇÃO!

Não deixar que itens quentes toquem nas peças de plástico do aparelho.



## ATENÇÃO!

Não armazenar gases e líquidos inflamáveis no aparelho.



## ATENÇÃO!

Não colocar produtos inflamáveis ou itens que estão molhados com produtos inflamáveis próximo ou no aparelho.



## ATENÇÃO!

Não tocar o compressor ou o condensador. Estes estão quentes.



## ATENÇÃO!

Não usar adaptadores multifichas e cabos de extensão.



## ATENÇÃO!

Certificar-se de não causar danos aos componentes elétricos (por exemplo, ficha de alimentação, cabo de alimentação, compressor). Entre em contacto com o Serviço de manutenção ou um electricista para alterar os componentes elétricos.



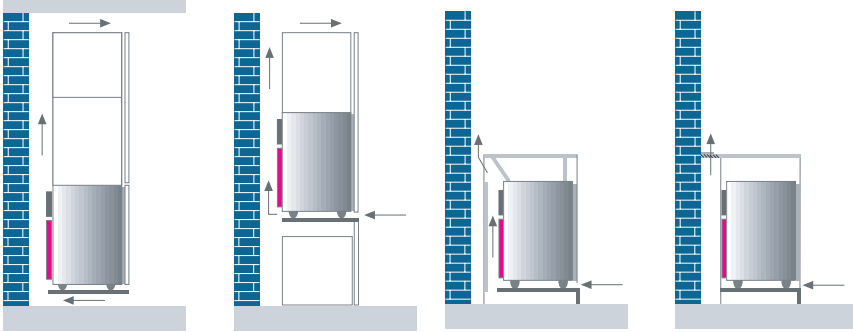
## ATENÇÃO!

- Utilizar o minibar exclusivamente para arrefecer e guardar bebidas e snacks fechados.
- Não guardar alimentos perecíveis no minibar.
- Os alimentos só podem ser armazenados na sua embalagem original ou em recipientes adequados.
- O minibar não deve ser colocado em contacto com alimentos.
- O minibar não se destina ao armazenamento adequado de medicamentos. Consultar as instruções no folheto informativo do medicamento.

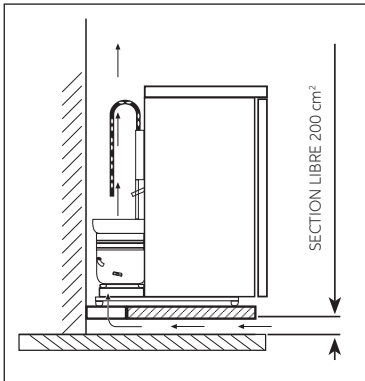
## INSTALAÇÃO

Para instalar o minibar adequadamente, deve garantir o suprimento de ar para a unidade de refrigeração, através de aberturas para a entrada e saída de ar, conforme mostrado na figura a seguir.

## VENTILAÇÃO



O sistema de refrigeração do compressor liberta o calor e precisa de boa ventilação. Portanto, locais com má ventilação não são muito adequados. O minibar deve ser instalado num lugar com uma abertura que garanta a troca de ar necessária, e é de suma importância não encobrir ou obstruir as grelhas que fornecem ventilação adequada ao dispositivo. Deve-se também evitar posicioná-lo num local exposto diretamente à luz do sol ou a outras fontes de calor.



É necessário instalar o minibar no armário, garantindo uma secção transversal na entrada e saída de ar de pelo menos 200 cm<sup>2</sup>.

# K BASIC - K SMART - K ECOSMART

## CONEXÃO DA CABLAGEM E ATERRAMENTO

Antes de colocar a ficha na tomada, certificar-se de que a tensão da rede é a mesma que a indicada na placa de especificações técnicas (localizada no interior do minibar) e que a tomada está equipada com uma ligação à terra adequada, conforme estabelecido na regulamentação no sistema de segurança da cablagem. Além disso, a tomada de alimentação deve ser capaz de manter a potência máxima do dispositivo, mostrada na mesma placa.



### **ATENÇÃO, POR FAVOR!**

Se a tomada não estiver equipada com um sistema de ligação à terra ou se forem utilizadas tomadas múltiplas ou adaptadores, o Fabricante não será responsável por quaisquer ferimentos ou danos a materiais e/ou ao próprio minibar.



### **ATENÇÃO, POR FAVOR!**

O utilizador deve sempre poder aceder à tomada de alimentação.



### **ATENÇÃO, POR FAVOR!**

Se o cabo de alimentação se encontrar danificado, este deve ser substituído pelo fabricante, por um agente de reparação ou por pessoas com qualificação semelhante, de forma a evitar o perigo.

## INFORMAÇÃO GERAL - K SMART E K ECOSMART

O K SMART e o K ECOSMART minibar possuem três métodos de funcionamento:



**STANDARD:** um interruptor seleciona as opções de frio mínimo e máximo. Ao configurar o termostato, o equipamento funciona como um frigorífico padrão, com descongelamento eletrónico.



**TIMER:** usado para programar o tempo de funcionamento do compressor.



**SMART SYSTEM:** deteta a presença do hóspede na sala e ativa o compressor quando o convidado sai.

K ECOSMART é ajustado de fábrica no método de operação PADRÃO.

## INFORMAÇÃO GERAL - K BASIC

O minibar K BASIC pode operar em modo automático com uma temperatura ajustada pela Indel B ou no modo temporizador. O sistema Inteligente e Padrão não estão disponíveis para o modelo BASIC.

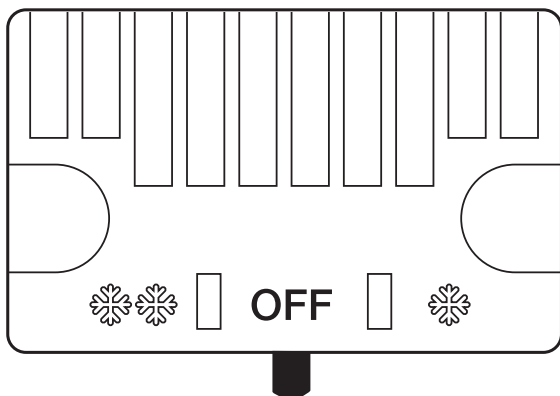
# K BASIC - K SMART - K ECOSMART

## DESCRIÇÃO E FUNCIONAMENTO

### MÉTODO DE FUNCIONAMENTO STANDARD: FUNCIONAMENTO (K SMART - K ECOSMART)

É possível ajustar esta temperatura de refrigeração dentro do minibar usando o interruptor na frente do minibar:

- o minibar está desligado quando na posição "0"
- o minibar opera a uma temperatura constante interna maior (refrigeração reduzida) quando na posição "\*"
- o minibar opera a uma temperatura interna constante inferior (refrigeração aumentada) quando na posição "\*\*".



### MÉTODO DE FUNCIONAMENTO TIMER: FUNCIONAMENTO (K BASIC - K SMART - K ECO-SMART)

Ver o método de funcionamento TIMER: UTILIZAÇÃO



## MÉTODO DE FUNCIONAMENTO SMART SYSTEM: FUNCIONAMEN- TO (K SMART - K ECOSMART)

O SMART SYSTEM controla a ativação e desativação do compressor com base na presença ou ausência do hóspede na sala. O uso do SMART SYSTEM requer a presença na sala de um dispositivo de economia de energia: um suporte de cartão projetado para economizar energia. O hóspede entra na sala e insere o cartão no suporte do cartão; o dispositivo de Poupança energética envia um sinal ao SMART SYSTEM para indica que um hóspede está presente na sala e o compressor do minibar para (os produtos dentro do minibar permanecem frios por um longo tempo devido ao arrefecimento libertado pela placa de retenção a frio) . Quando o convidado sair da sala e remover o cartão do suporte do dispositivo de Poupança energética, outro sinal será enviado ao SMART SYSTEM e o minibar será ligado novamente. Se o hóspede permanecer na sala por muitas horas e o frio acumulado na placa eutética se esgota, o minibar liga automaticamente para manter os produtos frios. Se a sala não estiver ocupada por um longo período, o minibar opera em modo de alta economia de energia.



### ATENÇÃO!

Com o método de funcionamento SMART SYSTEM, os métodos de funcionamento padrão e timer não são usados.



# K BASIC - K SMART - K ECOSMART

Existem duas fichas de alimentação na parte de trás do Minibar (K SMART - K ECOSMART).

- Ligar a ficha "POWER" à tomada na divisão específica para o minibar (tomada não ligada ao sistema de poupança de energia).
- Ligar a ficha "SIGNAL" a qualquer tomada ligada ao sistema de poupança de energia (economizador de energia).

**NOTA:** O K Ecosmart Minibar opera no modo STANDARD/TIMER, onde a ficha "SIGNAL" não está conectada. O modo Standard refere-se ao funcionamento não relativo à identificação do Hóspede na sala e ao funcionamento que é regulado pela temperatura selecionada pelo Cliente usando o interruptor descrito acima.



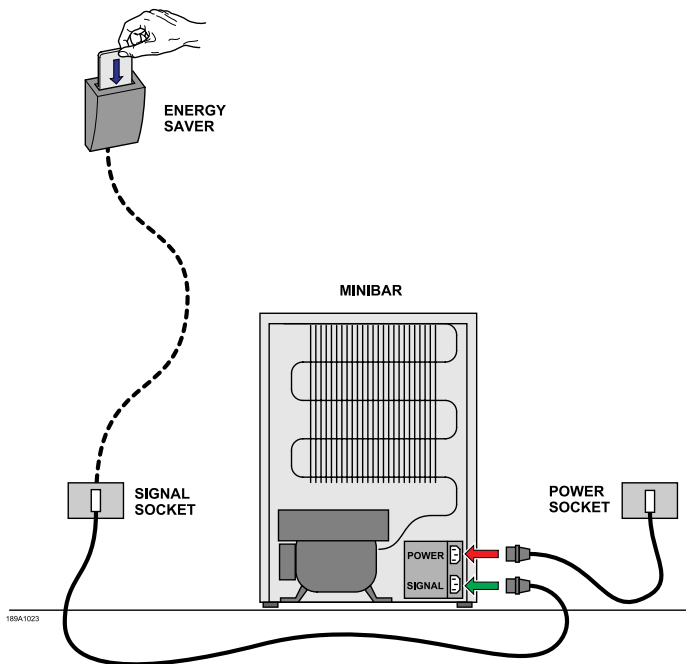
## ATENÇÃO!

Se os cabos POWER e SIGNAL estiverem conectados em sentido inverso, o frigorífico funcionará enquanto o hóspede estiver na sala e desligará quando o hóspede sair da sala.

Para confirmar que a conexão está correta, verificar se a luz acende-se ao abrir a porta do minibar depois de verificar se:

- 1) o sistema de economia de energia (economizador de energia) não está a funcionar e que o cartão inteligente não foi inserido
- 2) o minibar está ligado (a chave de temperatura na frente do Minibar não deve estar na posição "0").

Caso a luz não se acenda, inverter a conexão dos dois cabos de alimentação.

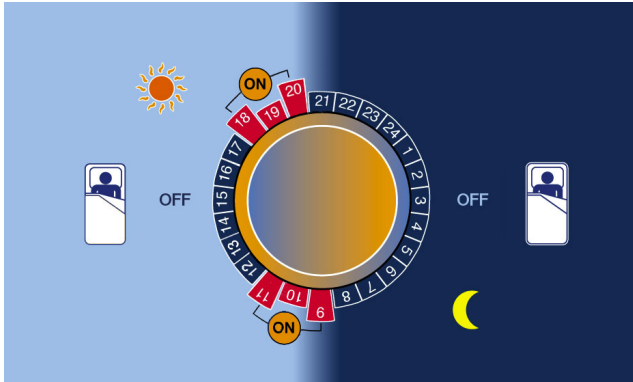


189A1023

## MÉTODO DE FUNCIONAMENTO TIMER: UTILIZAÇÃO

Os minibares da série K estão equipados com um termostato pré-ajustado localizado na parte traseira do frigorífico (a temperatura já foi ajustada para os níveis operacionais corretos). Pode selecionar a duração dos ciclos de refrigeração usando o controlo remoto. Quando o minibar está conectado à fonte de alimentação, liga-se automaticamente usando as funções do termostato mecânico.

### CICLOS DE FUNCIONAMENTO DA UNIDADE DE COMPRESSORES K CONTROLADA PELO TEMPORIZADOR ELETRÓNICO



**ON**

O compressor está em operação para arrefecer o conteúdo do minibar e para congelar a placa eutética (6 horas durante 24 horas são suficientes).

**OFF**

O compressor está desligado e a energia de arrefecimento armazenada na placa de retenção mantém a temperatura interna do minibar. O minibar é completamente silencioso durante a noite.

### PROGRAMMES SELECTIONNÉS POUR LA VERSION K, DANS LAQUELLE ON PEUT INSTALLER UN PANNEAU SUR LA PORTE

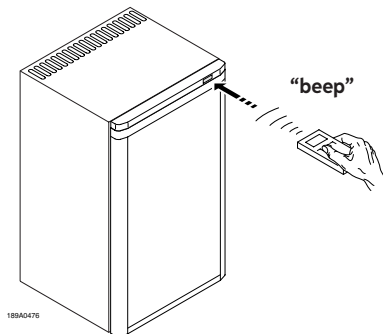
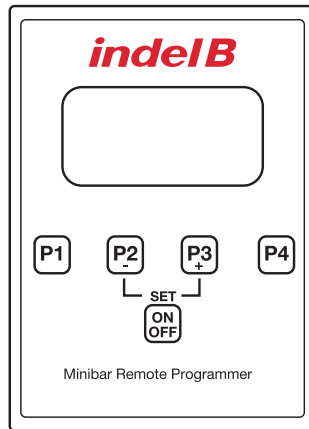
PROGRAMA	TEMPO DE TRABALHO		TEMPERATURA AMBIENTE
	1º ciclo	2º ciclo	
P1	09-12	18-21	25°C
P2	09-13	17-21	28°C
P3	09-13	17-22	30°C
P4	ajustável		
OFF	Interruptor ligar/desligar		

### PROGRAMAS PREDEFINIDOS PARA A VERSÃO K COM PORTA DE VIDRO

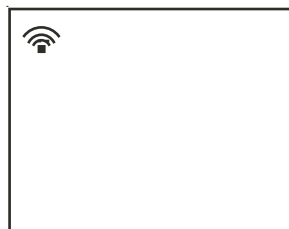
PROGRAMA	TEMPO DE TRABALHO		TEMPERATURA AMBIENTE
	1º ciclo	2º ciclo	
P1	09-14	17-22	≤ 25°C
P2	08-14	17-23	≤ 28°C
P3	07-14	17-23	≤ 30°C
P4	ajustável		
OFF	Interruptor ligar/desligar		

# K BASIC - K SMART - K ECOSMART

## O CONTROLO REMOTO



O compressor do Minibar está equipado com um controlo remoto que permite que a configuração do compressor para que funcione em determinados momentos do dia. Cada frigorífico possui três períodos de uso que já foram pré-ajustados e um (P4) que pode ser programado pelo utilizador. Pode-se definir um máximo de dois ciclos ON/OFF dentro de 24 horas. O controlo remoto é fácil de usar. Depois de escolher o programa no controlo remoto, basta apontá-lo para o recetor na parte externa do minibar (a uma distância de cerca de 30-40 cm). Manter o botão do programa escolhido no controlo remoto premido durante pelo menos dois segundos: o minibar começará a funcionar. O visor exibirá o seguinte símbolo.



## AJUSTE DO TEMPO

Se pressionar qualquer botão de P1 a P4 várias vezes, o visor mostrará o programa escolhido e depois a hora.

Para definir a hora, pressionar P2 e P3 ao mesmo tempo. Os dígitos da hora começarão a piscar e o visor mostrará as palavras "acertar a hora".

Pressionar - (P2) e + (P3) para definir a hora certa.

Para ajustar os minutos, pressionar P1 e depois - (P2) e + (P3).

Pressionar P4 para guardar a nova configuração de hora. O visor mostrará a hora atual.

Para configurar um programa (P1, P2, P3 ou P4) no minibar, pressionar o botão do programa escolhido por pelo menos 2 segundos.

Se as baterias tiverem acabado, o visor mostrará este símbolo:

Pressionar ON/OFF para desligar o minibar. O visor irá apresentar "Off"; Para ativar o controlo remoto novamente, pressionar a tecla ON/OFF.



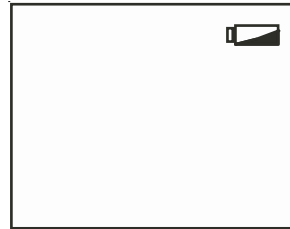
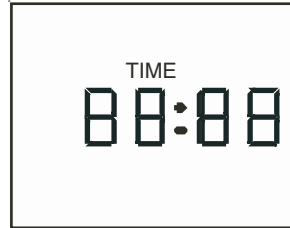
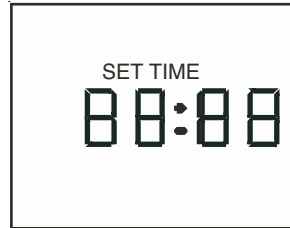
### ATENÇÃO!

Se a fonte de alimentação principal estiver cortada por menos de 48 horas, o minibar é ligado novamente usando o programa previamente definido. Se a fonte de alimentação principal for cortada por mais de 48 horas, o minibar será operado pelo termostato pré-calibrado. Para definir um programa novamente, seguir as instruções fornecidas em O CONTROLO REMOTO.



### ATENÇÃO!

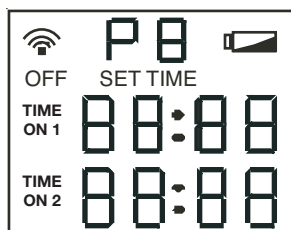
Se a fonte de alimentação for cortada voluntariamente, espere pelo menos 15 minutos antes de ligar novamente o frigorífico (ou seja, antes de conectá-lo à rede elétrica). Caso contrário, o compressor pode ser bloqueado por alguns minutos antes de iniciar seu funcionamento normal.



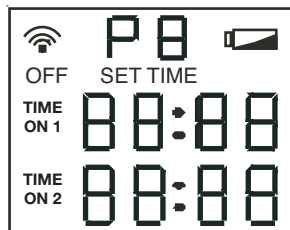
# K BASIC - K SMART - K ECOSMART

Depois de instalar a bateria, o visor mostrará a seguinte imagem por 5 segundos.

**Programas predefinidos para a versão K, em que um painel pode ser instalado na porta**



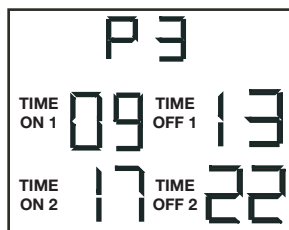
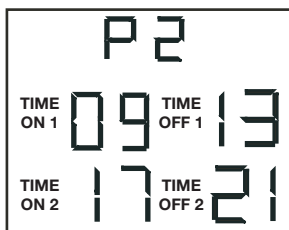
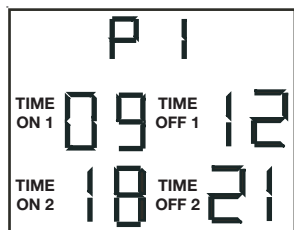
**Programas predefinidos para a versão K com porta de vidro**



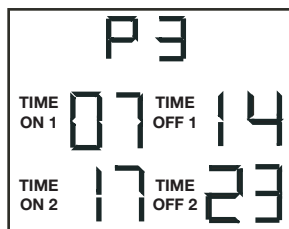
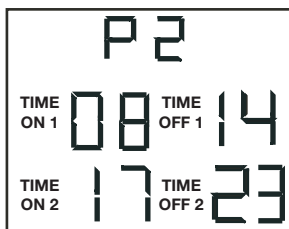
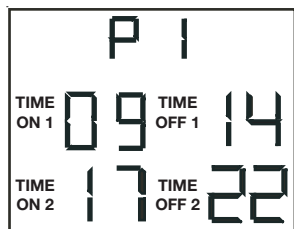
O visor mostra a hora atual. Se nenhum botão for pressionado durante os 8 segundos seguintes, as palavras desaparecerão no visor até que outro botão seja pressionado.

Se pressionar os botões P1, P2 ou P3, o visor mostrará os programas pré-definidos como nas imagens a seguir. Atenção: os programas P1-P2 e P3 são pré-ajustados e não podem ser alterados.

**Programas predefinidos para a versão K, em que um painel pode ser instalado na porta**

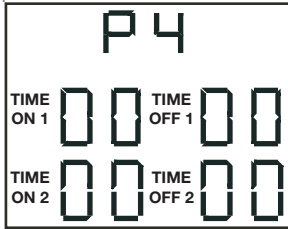


**Programas predefinidos para a versão K com porta de vidro**

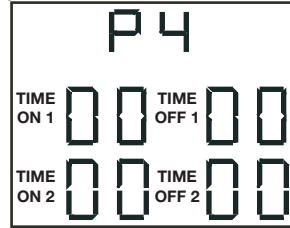


Se pressionar o botão P4, o visor mostrará o seguinte:

**Programas predefinidos para a versão K, em que um painel pode ser instalado na porta**



**Programas predefinidos para versão K com porta de vidro**



O programa P4 permite ao utilizador definir dois ciclos de funcionamento do frigorífico (o primeiro ciclo Tempo ligado1 - Tempo desligado1 e o segundo ciclo Tempo ligado2 e Tempo desligado2).

Para personalizar o programa P4:  
pressionar P1 e P4 simultaneamente.

"Time On1" começará a piscar à esquerda.

Usar os botões - (P2) e (P3) para definir a hora de início do primeiro ciclo.

Pressionar o botão P1 para avançar para os campos a seguir e, em seguida, usar os botões - e novamente para alterar o tempo de início e final dos ciclos de funcionamento do compressor.

Depois de concluir a personalização do programa, pressionar P4 para guardar as novas configurações.

**NOTAS:** Depois de ter usado o minibar com o método de funcionamento TIMER, para passar novamente ao método de funcionamento STANDARD, por favor, meter P4 no controlo remoto com o valor a 00:00 e pressionar P4 (consultar a instrução de AJUSTE DO TEMPO).

**NOTA:** depois de ter utilizado o minibar com o método de funcionamento SMART, para passar novamente ao método de funcionamento STANDARD, desconectar o cabo de sinal e colocar P4 no controlo remoto com um valor de 00.00 e pressionar P4 (consultar a instrução de AJUSTE DO TEMPO).

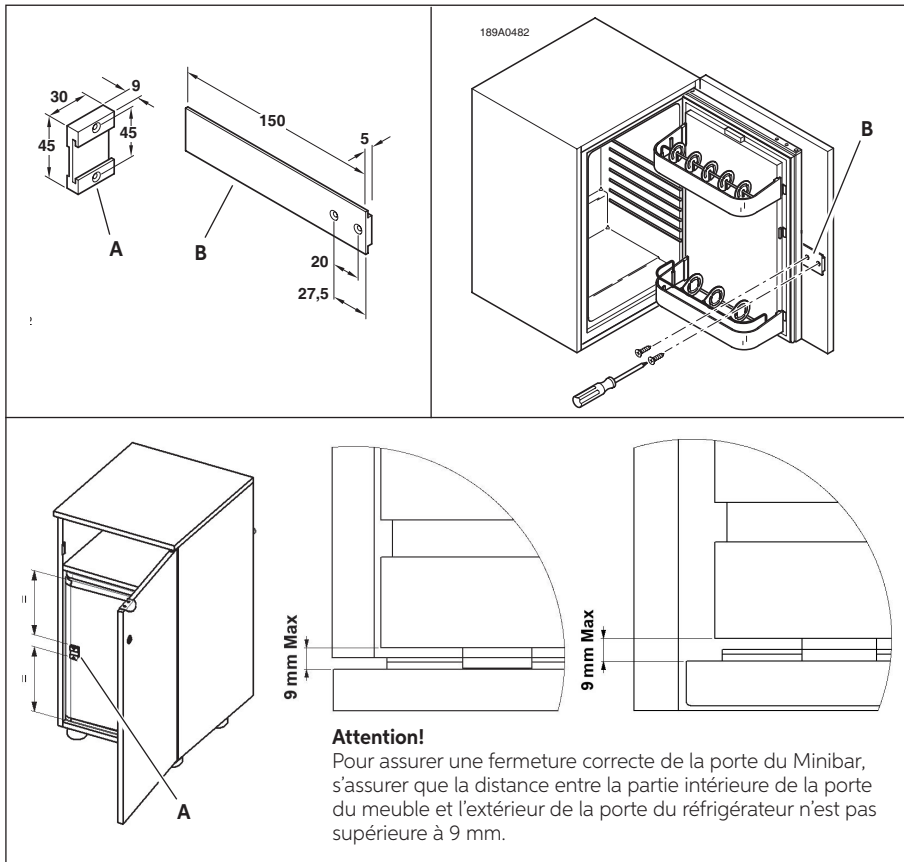
# K BASIC - K SMART - K ECOSMART

## APLICAÇÃO DO TIRANTE

O tirante é um dispositivo - constituído por duas partes, A e B - que liga a porta do minibar à porta do móvel em que é encaixada, tanto na abertura como no fecho.

Para instalar o tirante proceder como indicado a seguir:

- aparafusar a peça A na porta do minibar;
- abrir a porta do minibar em 90°;
- aparafusar a peça B, perfeitamente horizontal, ao interior da folha da peça de mobiliário, e encaixar na peça A, para que possa funcionar como guia deslizante.





## MANUTENÇÃO

- Limpar regularmente o interior e o exterior do frigorífico utilizando apenas água morna e detergente neutro.
- Após a lavagem, lavar com água limpa e secar bem com um pano macio.
- Não usar o seguinte: produtos de limpeza especiais para vidros e espelhos, líquidos, pós ou detergentes em spray, álcool, amónia ou produtos abrasivos.
- Se não estiver a usar o minibar, sugerimos que o limpe bem por dentro e deixar a porta entreaberta para ventilar o interior.

### EM CASO DE FALHA NO TRABALHO OU FUNCIONAMENTO DEFEITUOSO, CERTIFICAR-SE DE QUE:

- a) a ficha está corretamente ligada à tomada de alimentação;
- b) a tensão da rede elétrica é a mesma que a especificada na etiqueta ESPECIFICAÇÕES TÉCNICAS;
- c) o frigorífico não está localizado perto de fontes de calor ou sob o sol.

## APENAS PARA VENDAS NA COMUNIDADE EUROPEIA (UE)

Este aparelho está marcado de acordo com a Diretiva Europeia 2012/19/EU (REEE). O símbolo no produto indica que este produto não pode ser tratado como resíduo doméstico. Certificar-se de que este produto não seja inserido como parte dos fluxos de resíduos urbanos, mas tratado como REEE profissional.



# K BASIC - K SMART - K ECOSMART

**СЕРИЯ K20**

ТЕХНИЧЕСКИЕ ДАННЫЕ	КЛАСС ПРОДУКТА (L)	РАЗМЕРЫ ВхШхГ (мм)	НАПРЯЖЕНИЕ (В) ЧАСТОТА (Гц)	НОМИНАЛЬНАЯ МОЩНОСТЬ (Вт)	ИСПОЛЬЗУЕМЫЙ ГАЗ	ВЕС НЕТО (кг)
K20 ECOSMART	20	440x420x380	220 - 240 50 Гц	58	R 600a (0,018 кг)	16
K20 ECOSMART PV	20	440x420x385	220 - 240 50 Гц	58	R 600a (0,018 кг)	19
K20 ECOSMART G	20	440x420x380	220 - 240 50/60 Гц	58	R 600a (0,018 кг)	16
K20 ECOSMART G PV	20	440x420x385	220 - 240 50/60 Гц	58	R 600a (0,018 кг)	19

# K BASIC - K SMART - K ECOSMART

## СЕРИЯ К35

ТЕХНИЧЕСКИЕ ДАННЫЕ	КЛАСС ПРОДУКТА (L)	РАЗМЕРЫ ВxШxГ (мм)	НАПРЯЖЕНИЕ (В) ЧАСТОТА (Гц)	НОМИНАЛЬНАЯ МОЩНОСТЬ (Вт)	ИСПОЛЬЗУЕМЫЙ ГАЗ	ВЕС НЕТТО (кг)	CO2 EQ.
K35 ECOSMART	35	555x400x425	220 - 240 50 Гц	58	R 600a (0,019 кг)	18	
K35 ECOSMART PV	35	555x400x435	220 - 240 50 Гц	58	R 600a (0,019 кг)	22	
K35 ECOSMART G	35	555x400x425	220 - 240 50/60 Гц	58	R 600a (0,019 кг)	18	
K35 ECOSMART G PV	35	555x400x435	220 - 240 50/60 Гц	58	R 600a (0,019 кг)	22	
K35 BASIC	35	555x400x425	220 - 240 50 Гц	75	R 134a (0,040 кг)	18	0,0572t
K35 BASIC PV	35	555x400x435	220 - 240 50 Гц	75	R 134a (0,040 кг)	22	0,0572t
K35 BASIC G	35	555x400x425	220 - 240 50/60 Гц	75	R 134a (0,040 кг)	18	0,0572t
K35 BASIC G PV	35	555x400x435	220 - 240 50/60 Гц	75	R 134a (0,040 кг)	22	0,0572t

## СЕРИЯ K40

ТЕХНИЧЕСКИЕ ДАННЫЕ	КЛАСС ПРОДУКТА (L)	РАЗМЕРЫ ВxШxГ (мм)	НАПРЯЖЕНИЕ (В) ЧАСТОТА (Гц)	НОМИНАЛЬНАЯ МОЩНОСТЬ (Вт)	ИСПОЛЬЗУЕМЫЙ ГАЗ	ВЕС НЕТТО (кг)	CO2 EQ.
K40 ECOSMART	40	555x400x470	220 - 240 50 Гц	58	R 600a (0,019 кг)	19.5	
K40 ECOSMART PV	40	555x400x480	220 - 240 50 Гц	58	R 600a (0,019 кг)	23.5	
K40 ECOSMART G	40	555x400x470	220 - 240 50/60 Гц	58	R 600a (0,019 кг)	19.5	
K40 ECOSMART G PV	40	555x400x480	220 - 240 50/60 Гц	58	R 600a (0,019 кг)	23.5	
K40 SMART	40	555x400x470	220 - 240 50 Гц	75	R 134a (0,040 кг)	19.5	0,0572t
K40 SMART PV	40	555x400x480	220 - 240 50 Гц	75	R 134a (0,040 кг)	23.5	0,0572t
K40 SMART G	40	555x400x470	220 - 240 50/60 Гц	75	R 134a (0,040 кг)	19.5	0,0572t
K40 SMART G PV	40	555x400x480	220 - 240 50/60 Гц	75	R 134a (0,040 кг)	23.5	0,0572t

# K BASIC - K SMART - K ECOSMART

## СЕРИЯ K60

ТЕХНИЧЕСКИЕ ДАННЫЕ	КЛАСС ПРОДУКТА (L)	РАЗМЕРЫ ВхШхГ (мм)	НАПРЯЖЕНИЕ (В) ЧАСТОТА (Гц)	НОМИНАЛЬНАЯ МОЩНОСТЬ (Вт)	ИСПОЛЬЗУЕМЫЙ ГАЗ	ВЕС НЕТТО (кг)	CO2 EQ.
K60 ECOSMART	60	570x495x485	220 - 240 50 Гц	58	R 600a (0,019 кг)	21.5	
K60 ECOSMART PV	60	570x495x495	220 - 240 50 Гц	58	R 600a (0,019 кг)	26	
K60 ECOSMART G	60	570x495x485	220 - 240 50/60 Гц	58	R 600a (0,019 кг)	21.5	
K60 ECOSMART G PV	60	570x495x495	220 - 240 50/60 Гц	58	R 600a (0,019 кг)	26	
K60 SMART	60	570x495x485	220 - 240 50 Гц	75	R 134a (0,040 кг)	21.5	0,0572t
K60 SMART PV	60	570x495x495	220 - 240 50 Гц	75	R 134a (0,040 кг)	26	0,0572t
K60 SMART G	60	570x495x485	220 - 240 50/60 Гц	75	R 134a (0,040 кг)	21.5	0,0572t
K60 SMART G PV	60	570x495x495	220 - 240 50/60 Гц	75	R 134a (0,040 кг)	26	0,0572t

**ПРИМЕЧАНИЕ:** Более подробная информация приводится в табличке с техническими данными внутри устройства.

Модели BASIC и SMART содержат фторированный парниковый газ R134a в герметически закрытой системе, работа которой зависит от наличия этого газа.

Модели ECOSMART содержат изобутан (R600a), природный газ с высоким уровнем экологической совместимости.



## ПРЕДУПРЕЖДЕНИЯ



### ВНИМАНИЕ!

Настоящее устройство предназначено для использования в быту и подобных сферах, таких как:

- Кухонная зона для персонала магазинов, офисов и иных рабочих помещений;
- Фермерские хозяйства, гостиницы, мотели и другие помещения жилого типа;
- Отели, в которых предлагается только ночлег и завтрак;
- Услуги общественного питания и подобные сферы, не имеющие отношения к розничной торговле.

Мини-бары нельзя устанавливать на открытом воздухе, даже если они защищены кровлей. При подключении мини-бара к сети не рекомендуется использовать удлинители и многорозеточные блоки. Если мини-бар устанавливается между другими предметами мебели, необходимо обеспечить, чтобы силовой кабель не был согнут или сжат. Прежде чем приступить к выполнению каких-либо операций по чистке или техническому обслуживанию, мини-бар необходимо предварительно отключить от источника питания. Чтобы обеспечить качественную работу и низкое энергопотребление, необходимо корректно выполнить установку.

Для оптимальной работы необходимо обеспечить постоянную вентиляцию холодильного агрегата. Компания IndelB не несёт ответственности за ущерб, причинённый людям, имуществу и/или самому мини-бару в результате (некорректной) установки, отличающейся от таковой, показанной в настоящем руководстве.



### ВНИМАНИЕ!

Не загромождайте и не заслоняйте вентиляционные отверстия в корпусе устройства или встроенной конструкции.



### ВНИМАНИЕ!

Не используйте механические устройства или другие средства для ускорения процесса размораживания, кроме тех, которые рекомендует производитель.



### ВНИМАНИЕ!

Не используйте электрические устройства внутри отсеков для хранения продуктов питания, если они не соответствуют типу, который рекомендует производитель.



### ОСТОРОЖНО!

Перед утилизацией холодильника храните его вдали от открытого огня, источников нагревания, ламп накаливания и т.п.



### ВНИМАНИЕ!

Мини-бар запрещается использовать в общественном транспорте.



### ВНИМАНИЕ!

Не позволяйте детям играть с данным устройством.



### ВНИМАНИЕ!

Силовой кабель не рекомендуется подсоединять к удлинителям.



### ВНИМАНИЕ!

# K BASIC - K SMART - K ECOSMART

Ребёнок может оказаться закрытым в мини-баре. Прежде, чем выбросить старое устройство:

- Демонтируйте дверцы
- Оставьте полки на месте, чтобы дети не смогли свободно попасть внутрь.



## **ВНИМАНИЕ!**

Не храните в данном устройстве взрывоопасные вещества, такие как аэрозольные баллоны с горючим пропеллентом.



## **ВНИМАНИЕ!**

Опасность возгорания или поражения электрическим током.



## **ВНИМАНИЕ!**

Будьте осторожны, чтобы не повредить контур хладагента. Он содержит изобутан (R600a), природный газ с высоким уровнем экологической совместимости. Этот газ горючий.



## **ВНИМАНИЕ!**

В случае повреждения контура хладагента убедитесь, что в помещении нет пламени или источников возгорания. Проветрите помещение.



## **ВНИМАНИЕ!**

Не допускайте попадания горячих предметов на пластмассовые детали устройства.



## **ВНИМАНИЕ!**

Не храните в мини-баре горючие газы и жидкости.



## **ВНИМАНИЕ!**

Не размещайте легковоспламеняющиеся продукты или предметы, а также продукты (изделия), содержащие легковоспламеняющиеся жидкости, внутри устройства, рядом с ним или на нём.



## **ВНИМАНИЕ!**

Не прикасайтесь к компрессору или конденсатору! Опасность ожога!



## **ВНИМАНИЕ!**

Не используйте адаптеры-разветвители и удлинители.



## **ВНИМАНИЕ!**

Следите за тем, чтобы не повредить электрические компоненты прибора (вилку кабеля электропитания, кабель электропитания, компрессор и т.д.). Для замены электрических компонентов обращайтесь в сервисный центр или вызывайте электрика.



## **ВНИМАНИЕ!**

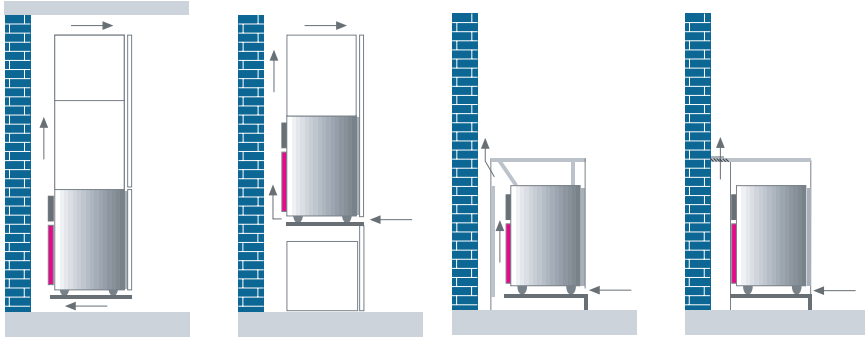
- Используйте мини-бар только для охлаждения и хранения напитков и закусок в закрытом виде.
- Не храните в мини-баре скоропортящиеся продукты питания.
- Продукты питания можно хранить в оригинальной упаковке или в подходящих контейнерах.
- Мини-бар не предусмотрен для контакта с продуктами питания.
- Мини-бар не предусмотрен для корректного хранения лекарственных препаратов. Инструкции по обращению с такими продуктами приводятся в иллюстративном вкладыше.



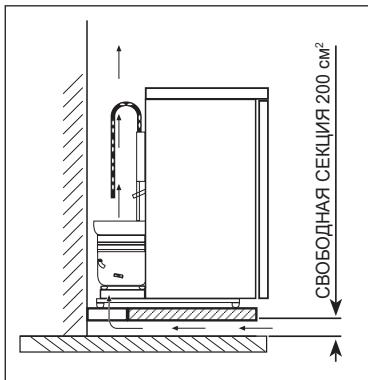
## УСТАНОВКА

Для оптимальной установки мини-бара необходимо обеспечить вентиляцию холодильного агрегата. Отверстия для впуска и выпуска воздуха должны быть открыты, как показано на следующем рисунке.

### ВЕНТИЛЯЦИЯ



Система охлаждения компрессора излучает тепло и требует хорошей вентиляции, поэтому комнаты с плохой вентиляцией не подходят. Мини-бар необходимо устанавливать в помещении с окном, способным обеспечить необходимую циркуляцию воздуха. Не заслоняйте и не загромождайте вентиляционные решётки, обеспечивающие оптимальную вентиляцию устройства. Кроме того, они не должны находиться вблизи источников тепла или подвергаться прямому воздействию солнечного света.



Вставьте мини-бар в шкаф, который будет иметь для входа и выхода воздуха секцию не менее 200 см<sup>2</sup>.

# K BASIC - K SMART - K ECOSMART

## ЭЛЕКТРИЧЕСКОЕ СОЕДИНЕНИЕ И ЗАЗЕМЛЕНИЕ

Перед тем, как вставить вилку в розетку, убедитесь, что сетевое напряжение соответствует значению, указанному на табличке с техническими данными (расположенной внутри мини-бара), и что розетка оснащена стандартной системой заземления, соответствующей правилам эксплуатации и обслуживания электрических установок. Кроме того, электрическая розетка должна выдерживать максимальную нагрузку мощности устройства, указанную на паспортной табличке.



### **ВНИМАНИЕ!**

Если розетка не оборудована системой заземления или если используется многорозеточный блок или адаптеры, производитель снимает с себя всю ответственность за любой ущерб, причинённый людям, имуществу и/или самому мини-бару.



### **ВНИМАНИЕ!**

Пользователь должен всегда иметь доступ к вилке питания.



### **ВНИМАНИЕ!**

Если шнур питания был повреждён, во избежание риска его следует заменить. Замену должен выполнить производитель, сотрудник центра технического обслуживания производителя или специалист с подобными полномочиями.

## ОБЩАЯ ИНФОРМАЦИЯ - К SMART И К ECOSMART

Мини-бары К SMART и К ECOSMART могут работать в трёх разных режимах:



**СТАНДАРТНЫЙ:** с помощью переключателя выбирают минимальные и максимальные параметры холода. Настройкой термостата устанавливают стандартный режим работы холодильника с электронным размораживанием.



**ТАЙМЕР:** используется для программирования времени работы компрессора.



**СИСТЕМА SMART:** обнаруживает присутствие посетителя в помещении и включает компрессор, когда посетитель уходит.

Мини-бар поступает от изготовителя с установленным **СТАНДАРТНЫМ** режимом.

## ОБЩАЯ ИНФОРМАЦИЯ - К BASIC

Мини-бары серии К BASIC могут работать в Автоматическом режиме, с оптимальными температурами, заданными компанией Indel B, или в режиме **ТАЙМЕРА (TIMER)**. Режимы **СТАНДАРТНЫЙ (NORMALE)** и **SMART (SMART)** в данной версии отсутствуют.

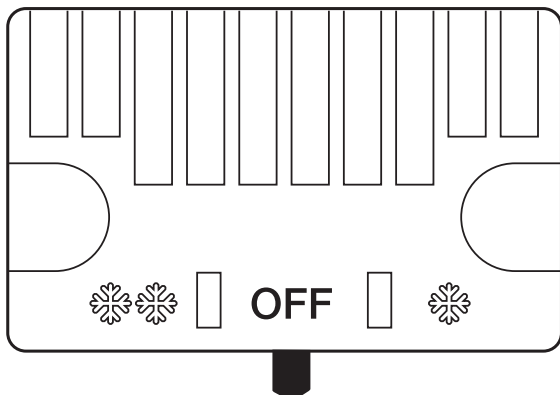
# K BASIC - K SMART - K ECOSMART

## ОПИСАНИЕ И РАБОТА

### РАБОТА В СТАНДАРТНОМ РЕЖИМЕ (K SMART - K ECOSMART)

Температуру охлаждения (внутри мини-бара) можно настроить с помощью переключателя, расположенного на передней панели мини-бара:

- в положении "0" мини-бар выключен
- в положении "\*" мини-бар работает с постоянной более высокой температурой (менее холодно)
- в положении "\*\*\*" мини-бар работает с постоянной более низкой температурой (более холодно).



### РАБОТА В РЕЖИМЕ ТАЙМЕРА (TIMER) (K BASIC - K SMART - K ECO-SMART)

См. главу ИСПОЛЬЗОВАНИЕ ТАЙМЕРА

## РАБОТА В РЕЖИМЕ СИСТЕМЫ SMART (К SMART - К ECOSMART)

СИСТЕМА SMART управляет включением и выключением компрессора в зависимости от присутствия или отсутствия посетителя в комнате. Для использования СИСТЕМЫ SMART требуется наличие в помещении энергосберегающего устройства: энергосберегающий карточный выключатель.

Клиент входит в комнату и вставляет карту в специальный разъем. Энергосберегающее устройство отправляет Системе Smart сигнал о присутствии в помещении посетителя, и компрессор мини-бара выключается (продукты внутри остаются свежими в течение длительного периода времени, благодаря холоду, исходящему от аккумуляторной плиты). Когда клиент выходит из комнаты и вынимает карту из энергосберегающего устройства, Системе Smart поступает другое сообщение, и мини-бар снова включается. Если посетитель остаётся в помещении длительное время, и холод, накопленный аккумуляторной плитой, заканчивается, мини-бар включается автоматически, чтобы сохранить в свежести находящиеся в нём продукты. Если комната долго остаётся пустой, мини-бар работает в режиме повышенного энергосбережения.



### ВНИМАНИЕ!

В режиме СИСТЕМЫ SMART не предусмотрено использование дистанционного управления и таймера.



# K BASIC - K SMART - K ECOSMART

На задней панели мини-бара расположены две вилки питания (K SMART и K ECOSMART).

- Вставьте вилку POWER в гнездо в комнате, предназначенной для мини-бара (гнездо не подключено к энергосберегающему устройству).
- Вставьте вилку SIGNAL в любое гнездо, подключенное к энергосберегающему устройству (Energy saver).

**ПРИМЕЧАНИЕ:** Мини-бар работает в режиме СТАНДАРТНЫЙ/ТАЙМЕР, если вилка SIGNAL не подключена, что подразумевает работу, не связанную с присутствием посетителя в помещении, и регулируемую температурой, выбранной клиентом с помощью селекторного переключателя (см. главу ОПИСАНИЕ И РАБОТА).



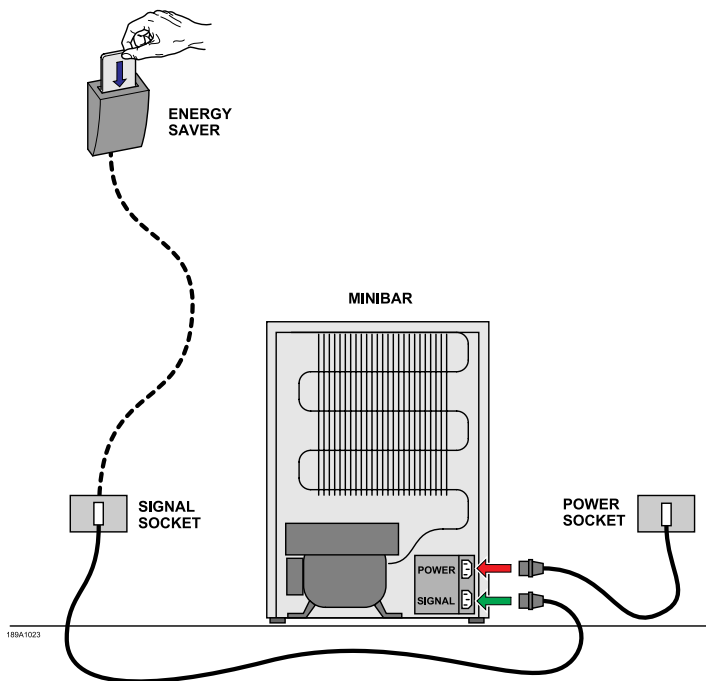
## ВНИМАНИЕ!

Если кабель POWER и кабель SIGNAL подключить наоборот, мини-бар будет работать, когда посетитель находится в комнате, и выключаться, когда посетитель будет выходить из комнаты.

Чтобы убедиться, что соединение выполнено корректно, проверьте, включится ли свет при открытии дверцы мини-бара, предварительно убедившись в следующем:

- 1) Энергосберегающее устройство (Energy saver) не функционирует, смарт-карта не вставлена в соответствующий разъем
- 2) Мини-бар включен (селекторный переключатель температуры на передней панели мини-бара установлен на "0").

Если свет не загорится, поменяйте кабели питания гнездами.

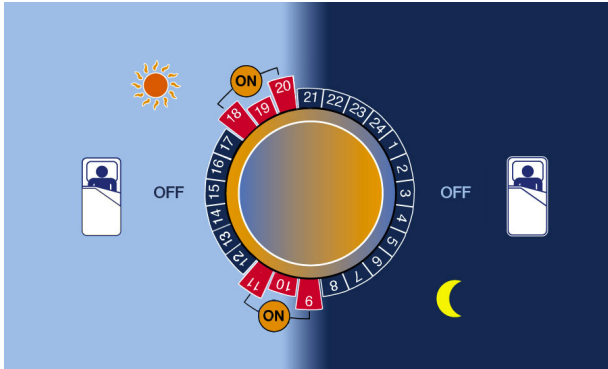


188A/1023

## ИСПОЛЬЗОВАНИЕ ТАЙМЕРА

Мини-бары серии К оборудованы предварительно откалиброванным термостатом, установленным на задней панели холодильника (температура уже отрегулирована по оптимальным рабочим уровням). Продолжительность циклов охлаждения можно выбрать с помощью пульта дистанционного управления. Когда мини-бар подключают к электросети, он автоматически включается, используя функции механического термостата.

### ЦИКЛ РАБОТЫ КОМПРЕССОРА УСТРОЙСТВА ВЕРСИИ К КОНТРОЛИРУЕТСЯ ЭЛЕКТРОННЫМ ТАЙМЕРОМ



**ON**

Компрессор работает с целью охлаждения содержимого мини-бара и замораживания аккумуляторной плиты (6 часов в сутки достаточно).

**OFF**

Компрессор выключен, и внутренняя температура в мини-баре поддерживается за счёт холода, накопленного аккумуляторной плитой. Поэтому, ночью мини-бар работает абсолютно бесшумно.

### ПРЕДВАРИТЕЛЬНО УСТАНОВЛЕННЫЕ ПРОГРАММЫ ДЛЯ УСТРОЙСТВА ВЕРСИИ К С ДВЕРЦЕЙ С ВОЗМОЖНОСТЬЮ УСТАНОВКИ ПАНЕЛИ

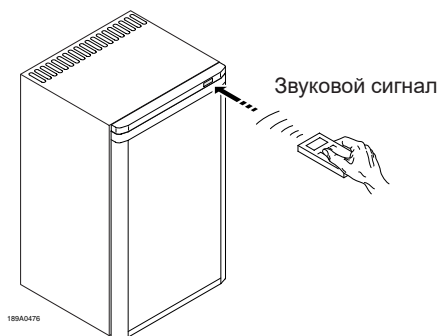
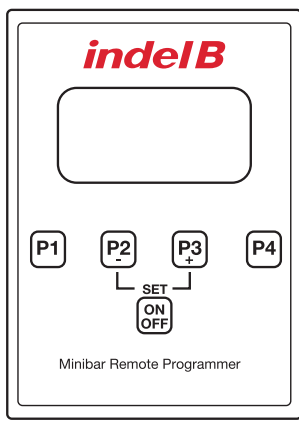
ПРОГРАММА	ВРЕМЯ РАБОТЫ		ОКРУЖАЮЩАЯ ТЕМПЕРАТУРА
	1 ЦИКЛ	2 ЦИКЛ	
P1	09-12	18-21	25°C
P2	09-13	17-21	28°C
P3	09-13	17-22	30°C
P4	НАСТРОЙКА		
OFF	ВКЛЮЧЕНИЕ/ВЫКЛЮЧЕНИЕ		

### ПРЕДВАРИТЕЛЬНО УСТАНОВЛЕННЫЕ ПРОГРАММЫ ДЛЯ УСТРОЙСТВА ВЕРСИИ К СО СТЕКЛЯННОЙ ДВЕРЦЕЙ

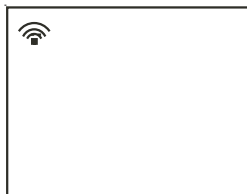
ПРОГРАММА	ВРЕМЯ РАБОТЫ		ОКРУЖАЮЩАЯ ТЕМПЕРАТУРА
	1 ЦИКЛ	2 ЦИКЛ	
P1	09-14	17-22	≤ 25°C
P2	08-14	17-23	≤ 28°C
P3	07-14	17-23	≤ 30°C
P4	НАСТРОЙКА		
OFF	ВКЛЮЧЕНИЕ/ВЫКЛЮЧЕНИЕ		

# K BASIC - K SMART - K ECOSMART

## ИСПОЛЬЗОВАНИЕ ПУЛЬТА ДИСТАНЦИОННОГО УПРАВЛЕНИЯ



Мини-бар с компрессором, снабжённый дистанционным управлением, позволяет задавать определённые периоды работы компрессора в течение дня. Каждый холодильник имеет три предварительно заданных периода работы и один (P4), который пользователь может установить самостоятельно. В течение 24 часов можно установить не более двух циклов включения/выключения. Пульт дистанционного управления (ПДУ) прост в использовании. После выбора на ПДУ предварительно установленной программы просто приблизьте ПДУ к ресиверу на внешней панели мини-бара (на расстоянии 30-40 см), удерживая нажатой кнопку выбранной программы в течение не менее двух секунд – мини-бар начнёт работать. На дисплее отобразится следующий символ.





## УСТАНОВКА ВРЕМЕНИ

Если нажать на любую из кнопок P1 – P4 несколько раз, на дисплее отобразится выбранная программа и затем время.

Чтобы установить время, нажмите одновременно P2 и P3. Цифры (часы) начнут мигать, на дисплее отобразится "set time" (установка времени).

Нажимайте - (P2) и + (P3), чтобы задать точное время.

Чтобы задать минуты, нажмите P1 и затем - (P2) и + (P3).

Нажмите P4, чтобы сохранить заданное время. Дисплей отобразит текущее время.

Чтобы задать программу (P1, P2, P3 или P4) в мини-баре, нажмите на кнопку выбранной программы в течение не менее 2 секунд.

Если батарейки разрядятся, дисплей отобразит следующий символ:

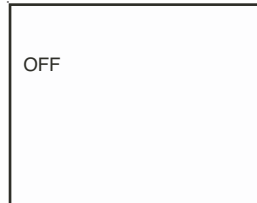
Нажмите ON/OFF, чтобы выключить мини-бар. Дисплей отобразит "Off". Чтобы снова включить ПДУ, нажмите на кнопку ON/OFF.

### **ВНИМАНИЕ!**

Если подача напряжения от сети будет отсутствовать в течение менее 48 часов, мини-бар включится с ранее установленной программой. Если напряжение будет отсутствовать более 48 часов, работой мини-бара будет управлять предварительно откалиброванный термостат. Чтобы заново настроить программу, см. инструкции в главе ИСПОЛЬЗОВАНИЕ ПУЛЬТА ДИСТАНЦИОННОГО УПРАВЛЕНИЯ.

### **ВНИМАНИЕ!**

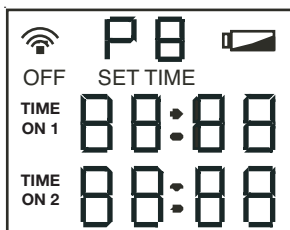
Если вы отключаете напряжение сами, подождите не менее 15 минут, прежде чем подключить мини-бар снова к источнику питания. В противном случае компрессор может остановиться на несколько минут, прежде чем возобновит нормальную работу.



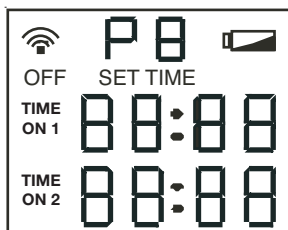
# K BASIC - K SMART - K ECOSMART

После установки батарейки на дисплее в течение 5 секунд будет отображаться следующее.

**Предварительно установленные программы для версии К (дверца с возможностью установки панели)**



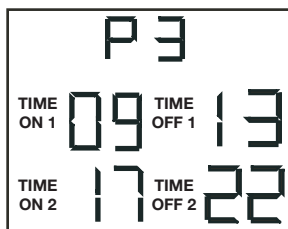
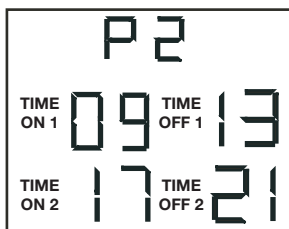
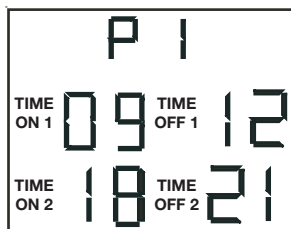
**Предварительно установленные программы для версии К (стеклянная дверца)**



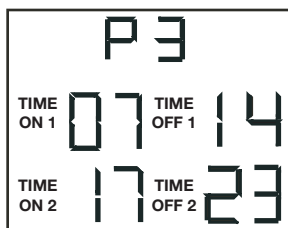
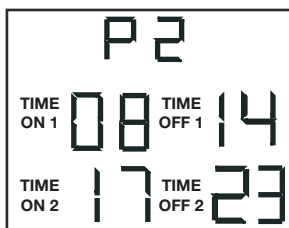
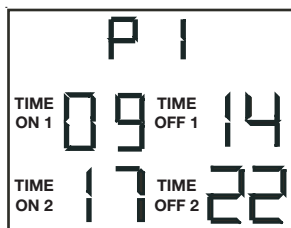
Затем дисплей отобразит текущее время. Если в течение последующих 8 секунд не будет нажата какая-либо кнопка, показания исчезнут.

При нажатии на кнопки P1, P2 или P3 на дисплее будут отображаться предварительно установленные программы, как показано на следующих иллюстрациях. Внимание: программы P1-P2 и P3 являются предварительно заданными и не могут быть изменены.

**Предварительно установленные программы для версии К (дверца с возможностью установки панели)**

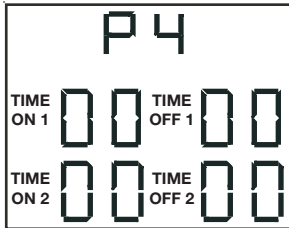


**Предварительно установленные программы для версии К (стеклянная дверца)**

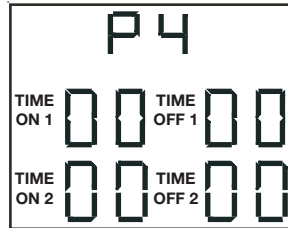


Если нажать на кнопку P4, на дисплее отобразится следующее:

**Предварительно установленные программы для версии К (дверца с возможностью установки панели)**



**Предварительно установленные программы для версии К (стеклянная дверца)**



Программа P4 позволяет пользователю задавать два цикла работы мини-бара (первый цикл Time on1 –Time off1 и второй цикл Time on2 и Time off2).

Чтобы модифицировать программу P4:

Нажмите одновременно P1 и P4.

Слева начнёт мигать "Time On1".

С помощью кнопок - (P2) и + (P3) задайте время начала первого цикла.

Нажмите на кнопку P1, чтобы перейти к следующим полям, и снова с помощью кнопок - и + задайте время начала и окончания циклов работы компрессора.

По завершении модификации программы нажмите P4, чтобы сохранить новые настройки.

**ПРИМЕЧАНИЕ:** После эксплуатации мини-бара в режиме ТАЙМЕРА, чтобы перевести его в режим СТАНДАРТНЫЙ, необходимо через ПДУ задать P4, указав для всех параметров времени значение 00:00, и нажать P4 (см. инструкции раздела УСТАНОВКА ВРЕМЕНИ)

**ПРИМЕЧАНИЕ:** После эксплуатации мини-бара в режиме SMART, чтобы перевести его в режим СТАНДАРТНЫЙ, необходимо извлечь кабель SIGNAL, через ПДУ задать P4, указав для всех параметров времени значение 00:00, и нажать P4 (см. инструкции раздела УСТАНОВКА ВРЕМЕНИ).

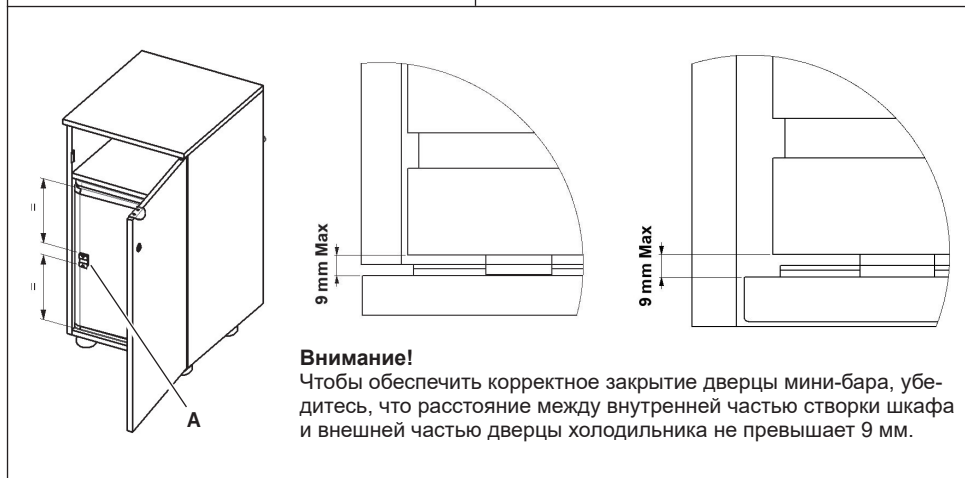
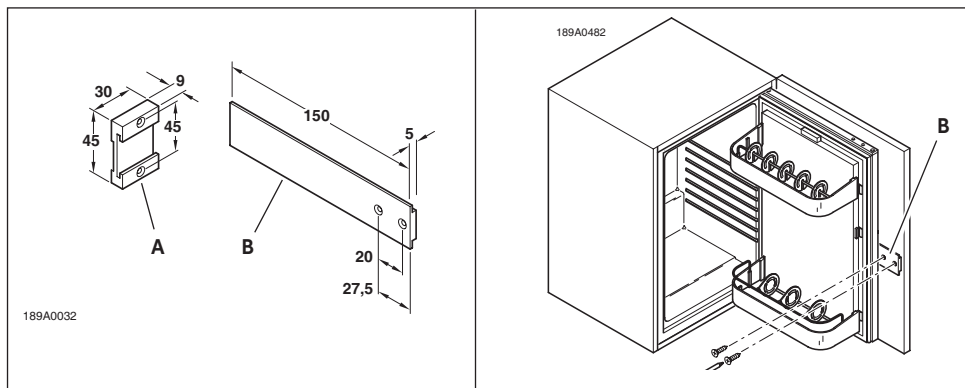
# K BASIC - K SMART - K ECOSMART

## ПРИМЕНЕНИЕ СЦЕПНОГО УСТРОЙСТВА

Сцепное устройство, состоящее из двух деталей А и В, позволяет подсоединить дверцу мини-бара к дверце шкафа, в который устанавливается мини-бар.

Установку сцепного устройства производят следующим образом:

- Привинтите деталь А к дверце мини-бара;
- Откройте дверцу мини-бара на 90°;
- Привинтите деталь В строго по горизонтали к внутренней стороне. Створки шкафа, и вставьте её в деталь А так, чтобы она могла выполнять функцию направляющей скольжения



## ТЕХНИЧЕСКОЕ ОБСЛУЖИВАНИЕ

- Регулярно производите чистку холодильника внутри и снаружи только тёплой водой с нейтральным моющим средством.
- После промывки промойте чистой водой и аккуратно протрите мягкой ветошью.
- Не используйте: средства для чистки стёкол и зеркал; жидкие моющие средства; порошки, спреи; растворители; спирт; аммиак или абразивные средства.
- Если мини-бар не используется, его рекомендуется тщательно высушить внутри и оставить дверцу наполовину открытой для вентиляции.

В случае сбоя или некорректной работы убедитесь, что:

- а) Вилка корректно вставлена в розетку;
- б) Сетевое напряжение соответствует значению, указанному на табличке с ТЕХНИЧЕСКИМИ ДАННЫМИ;
- в) Мини-бар не находится вблизи источников тепла или под прямыми солнечными лучами.

## ТОЛЬКО ДЛЯ ПРОДАЖИ В ПРЕДЕЛАХ ЕВРОПЕЙСКОГО СОЮЗА (ЕС)

Данное устройство снабжено маркировкой согласно требованиям Директивы Евро-союза 2012/19/EU (WEEE) об отходах электрического и электронного оборудования. Соответствующий знак на изделии указывает на то, что данный продукт не подлежит утилизации как бытовые отходы.

Обеспечьте, чтобы данное устройство было утилизировано на профессиональном уровне строго как отходы электрического и электронного оборудования.



# K BASIC - K SMART - K ECOSMART

## الصيانة

- دائمًا قم بتنظيف الجزء الداخلي والخارجي للثلاجة باستخدام المياه الدافئة والمنظفات المخصصة لذلك فقط .
- عقب الغسيل، قم بالشطف بمياه نظيفة والتجفيف باستخدام قطعة قماش ناعمة.
- لا تقم باستخدام الآتي: منتجات التنظيف الخاصة بالزجاج والمرآيات أو المنظفات سواء كان المنتج سائل أو مسحوق أو رش، أو يحتوي على كحول أو أمونيا أو المنتجات التي بها كاشطة.
- إذا كنت لا تستخدم الميني بار، فمن الأفضل تنظيفه جيدًا من الداخل وترك الباب جزئيًا لتهوية المناطق الداخلية.

في حالة حدوث عطل في العمل أو في حالة التشغيل الخاطئ، يرجى التأكد من الآتي:

- (أ) تثبيت القابس داخل مقبس التيار الكهربائي بشكل صحيح؛
- (ب) توافق جهد التيار الكهربائي مع الجهد المبين بجدول البيانات الفنية؛
- (ج) الثلاجة ليست قريبة من مصادر الحرارة أو معرضة لأشعة الشمس.

## فقط للمبيعات داخل الاتحاد الأوروبي (EU)

صمم هذا الجهاز وفقًا للتوجيهات الأوروبية 19 / 2012 الاتحاد الأوروبي (نفايات المعدات الكهربائية والإلكترونية). تشير العلامة الملصقة على هذا المنتج إلى أنه لا يعد من النفايات المنزلية. تأكد من أن هذا المنتج لا يعد ضمن النفايات المنزلية ولكن يتم التعامل معه على أنه من نفايات المعدات الكهربائية والإلكترونية المهنية.

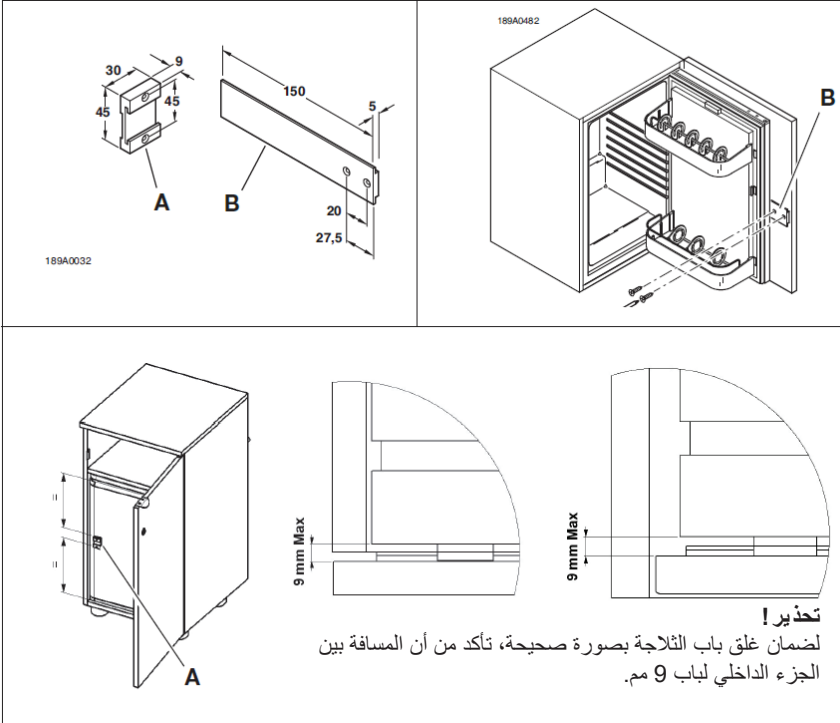


## إجراء عملية السحب

يتكون جهاز السحب من جزئين أ وب، والذي يربط باب الميني بار بباب قطعة الخشب المثبت بها الميني بار، عند فتح وعلق كل منهما.

لتنصيب جهاز السحب، قم بالآتي:

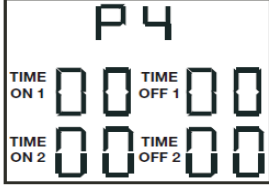
- قم بربط الجزء أ على باب الميني بار؛
- قم بفتح باب الميني بار بزاوية 90 درجة؛
- قم بربط الجزء ب، بشكل أفقي تمامًا داخل قطعة الخشب، وقم بتنصيبته في الجزء أ حتى يعمل كمجرى متحرك.



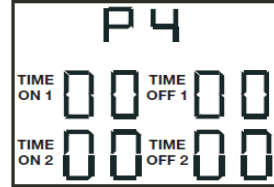
# K BASIC - K SMART - K ECOSMART

إذا قمت بالضغط على الزر P4، ستظهر شاشة العرض الآتي:

البرامج الخاصة بإصدارات K التي تم ضبطها مسبقاً والتي  
تسمح  
بتثبيت لوحة علم الباب.



البرامج الخاصة بإصدارات K التي  
تم ضبطها مسبقاً والتي بها باب زجاجي



يسمح البرنامج P4 للمستخدم أن يقوم بضبط دورتين عمل بالثلاجة (الدورة الأولى Time on1 - Time off1 والدورة الثانية Time on2 و Time off2).

لتخصيص برنامج P4:

قم بالضغط على P1 و P4 في وقت واحد.

سيبدأ "Time On1" في الإضاءة بشكل متكرر على اليسار.

استخدم الأزرار - (P2) و + (P3) لضبط وقت البدء للدورة الأولى.

قم بالضغط على زر P1 للمضي قدمًا بالحقول التالية ثم قم باستخدام الأزرار سالب "-" و موجب "+" مرة ثانية لتغيير

وقت البدء والتوقف لدورات التشغيل الخاصة بضغط الهواء.

بعد الانتهاء من ضبط البرنامج قم بالضغط على P4 لحفظ الإعدادات الجديدة.

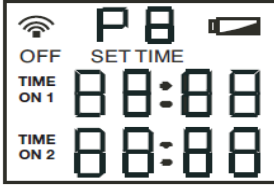
ملحوظة: بعد استخدام المبنى بار بطريقة تشغيل عداد الوقت، والعودة مرة أخرى لطريقة التشغيل القياسية، يرجى ضبط P4 الموجود على جهاز التحكم عن بعد مع جميع القيم عند القيمة التي تساوي 00:00 ثم الضغط على P4، (انظر التعليمات الخاصة بضبط الوقت).

ملحوظة: بعد استخدام المبنى بار بطريقة التشغيل الذكية، والعودة مرة أخرى لطريقة التشغيل القياسية، قم بفصل سلك القابس ذات المؤشر، ثم ضبط P4 الموجود على جهاز التحكم عن بعد على قيمة تساوي 00:00 ثم الضغط على P4، (انظر التعليمات الخاصة بضبط الوقت).

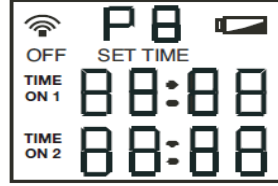


بعد تركيب البطارية، ستظهر الصورة التالية على شاشة العرض لمدة 5 ثواني.

البرامج الخاصة بإصدارات K التي تم ضبطها مسبقاً والتي تسمح بتثبيت لوحة على الباب.

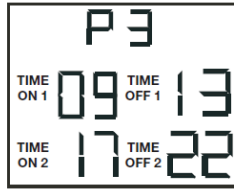
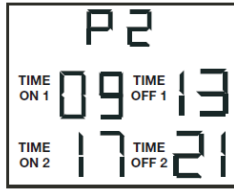
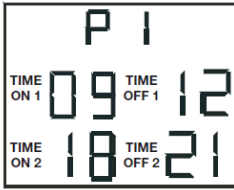


البرامج الخاصة بإصدارات K التي تم ضبطها مسبقاً والتي بها باب زجاجي

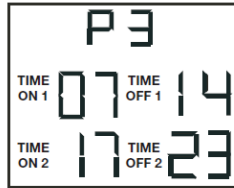
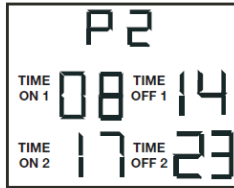
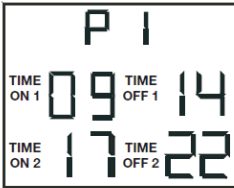


بعد ذلك سيتم ظهور الساعة الحالية على شاشة العرض. في حالة لم يتم الضغط على أي زر خلال ال 8 ثواني التالية، ستختفي الكلمات مالم يتم الضغط على زر آخر. إذا تم الضغط على الأزرار P1 أو P2 أو P3 ستقوم شاشة العرض بإظهار البرامج التي تم ضبطها مسبقاً كم هو مبين في الصور التالية. تنبيه: تم ضبط البرامج P1-P2 و P3 مسبقاً ويتعذر تغييرهما.

البرامج الخاصة بإصدارات K التي تم ضبطها مسبقاً والتي تسمح بتثبيت لوحة على الباب.



البرامج الخاصة بإصدارات K التي تم ضبطها مسبقاً والتي بها باب زجاجي



# K BASIC - K SMART - K ECOSMART

## ضبط الوقت

إذا قمت بالضغط على أي زر من P1 إلى P2 عدة مرات، سيظهر البرنامج المختار ثم الوقت على شاشة العرض.  
لضبط الوقت، قم بالضغط على P2 و P3 في الوقت نفسه. سوف تبدأ أرقام الساعة في الإضاءة بشكل متكرر ثم تظهر الكلمات التالية على شاشة العرض "ضبط الوقت".  
قم بالضغط على - (P2) ثم + (P3) لضبط الوقت الصحيح.  
لضبط الدقائق، قم بالضغط على P1 ثم - (P2) و + (P3).



قم بالضغط على P4 لحفظ إعداد الوقت الجديد. سيقوم جهاز العرض بإظهار الوقت الحالي.



لضبط الميني البار على برنامج (P1 أو P2 أو P3 أو P4)، قم بالضغط على زر البرنامج المختار لمدة ثانيتين على الأقل.



في حالة نفاذ البطاريات، سوف تظهر هذه العلامة على شاشة العرض:



قم بالضغط على مفتاح "تشغيل / إيقاف" لإيقاف تشغيل الميني البار. ستظهر لكشاشة العرض الاختيار "إيقاف".  
لتمكن جهاز التحكم عن بعد مرة أخرى، قم بالضغط على مفتاح "تشغيل / إيقاف".

### تنبيه!



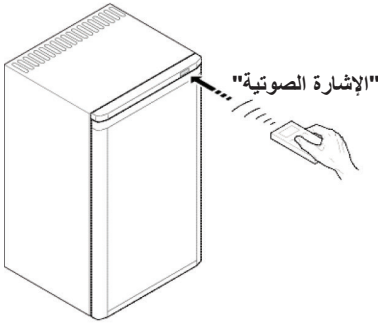
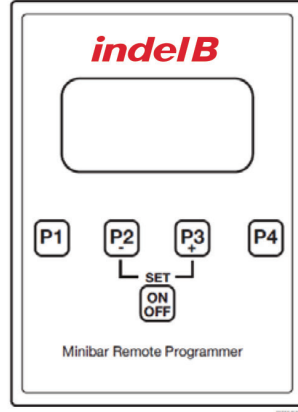
إذا انقطع التيار الكهربائي لأقل من 48 ساعة، فيعمل الميني بار مجدداً مستخدماً البرنامج الذي تم ضبطه مسبقاً. في حالة انقطاع التيار الكهربائي لأكثر من 48 ساعة، فسيتم تشغيل الميني بار بواسطة منظم الحرارة الذي تم تعيينه مسبقاً لضبط برنامج مرة أخرى، قم باتباع التعليمات المعطاة على جهاز التحكم عن بعد.

### تنبيه!



في حالة انقطاع مصدر الكهرباء بشكل فجائي، انتظر لمدة 15 دقيقة على الأقل قبل تشغيل التلاجة مرة أخرى (على سبيل المثال، قبل توصيلها بمصدر التيار الكهربائي). وفي حالة عدم الانقطاع، يتوقف ضاغط الهواء عن العمل لبضع دقائق قبل أن يبدأ في العمل بشكل طبيعي.

## جهاز التحكم عن بعد



A0476 989

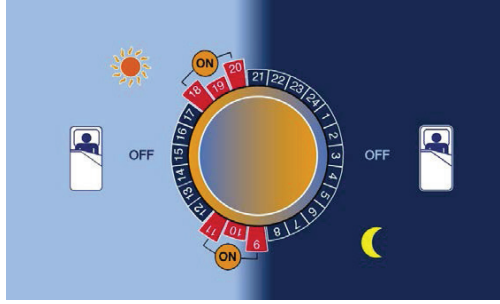
الوحدة الضاغطة للميني بار مزودة بجهاز تحكم عن بعد يمكنك من ضبط تشغيل ضاغط الهواء لتجعله يعمل في أوقات معينة من اليوم. لكل ثلاثة 3 مراحل للاستخدام والتي تم ضبطهم مسبقاً بالفعل، ووحدة (P4) التي يمكن برمجتها من قبل المستخدم. يمكن للفرد ضبط الحد الأقصى لدورتي التشغيل والإيقاف خلال 24 ساعة. جهاز التحكم عن بعد سهل الاستخدام. بعد اختيار البرنامج من على جهاز التحكم عن بعد، قم بتوجيهه نحو جهاز الاستقبال الموجود على الجزء الخارجي للميني بار (على مسافة حوالي من 30 - 40 سم). استمر بالضغط على زر البرنامج المختار بجهاز التحكم عن بعد لمدة ثانيتين على الأقل: ليبدأ الميني بار في العمل. سيعرض العرض الرمز التالي.



# K BASIC - K SMART - K ECOSMART

## طريقة تشغيل عداد الوقت: الاستعمال

جميع أجهزة الميني بار بمجموعة K مجهزة بخاصية الإعداد المسبق لمنظم الحرارة الموجود في الجزء الخلفي للثلاجة (تم ضبط درجة الحرارة بالفعل وفقاً لمستوى التشغيل الصحيح). يمكنك تحديد مدة دورة التبريد باستخدام جهاز التحكم. في حالة توصيل الميني بار بالتيار الكهربائي، يتم تشغيله تلقائياً باستخدام وظائف منظم الحرارة الميكانيكية. دوائر تشغيل وحدة ضاغط الهواء K التي يتم التحكم بها عن طريق عداد الوقت الإلكتروني.



يتوقف ضاغط الهواء عن العمل، وتحتفظ طاقة التبريد المخزنة بالقرص القابض بدرجة الحرارة الداخلية للميني بار. لا يسبب الميني بار أي إزعاج على الإطلاق أثناء فترة الليل

OFF

يكون ضاغط الهواء في وضعية التشغيل لتبريد محتويات الميني بار وتجميد لوحة سهل الانصهار (يكفي 6 ساعات كل 24 ساعة).

ON

البرامج الخاصة بإصدارات K التي تم ضبطها مسبقاً والتي تسمح بتثبيت لوحة على الباب.

البرنامج	وقت العمل	الدورة الأولى	الدورة الثانية	درجة الحرارة المحيطة
P1	09-12	18-21	25 درجة مئوية	
P2	09-13	17-21	28 درجة مئوية	
P3	09-13	17-22	30 درجة مئوية	
P4	قابل للتعديل			
إيقاف	تشغيل / إيقاف			

البرامج الخاصة بإصدارات K التي تم ضبطها مسبقاً والتي بها باب زجاجي

البرنامج	وقت العمل	الدورة الأولى	الدورة الثانية	درجة الحرارة المحيطة
P1	09-14	17-22	أقل من 25 درجة مئوية أو ما يساوي ذلك	
P2	08-14	17-23	أقل من 28 درجة مئوية أو ما يساوي ذلك	
P3	07-14	17-23	أقل من 30 درجة مئوية أو ما يساوي ذلك	
P4	قابل للتعديل			
إيقاف	تشغيل / إيقاف			

## يوجد نوعان من القابيس الكهربائي في الجزء الخلفي للميني بار (K SMART - K)

### (ECOSMART)

قم بتوصيل قابس "التيار الكهربائي" بالمقبس في الغرفة المخصصة للميني بار (لا يكون المقبس موصل بنظام توفير الطاقة).

قم بتوصيل قابس الإشارة "SIGNAL" إلى أي مقبس موصل بنظام توفير الطاقة. (موفر للطاقة).

ملحوظة: يعمل ميني بار K Ecosmart على الوضع القياسي/ عداد الوقت في حالة عدم توصيل قابس الإشارة "SIGNAL". يشير الوضع القياسي إلى نظام تشغيل يختلف عن نظام التعرف على وجود نزيل داخل الغرفة و هو نظام تشغيل تنظمه درجات الحرارة التي يتم اختيارها بواسطة العميل باستخدام المفتاح الكهربائي المذكور أعلاه.



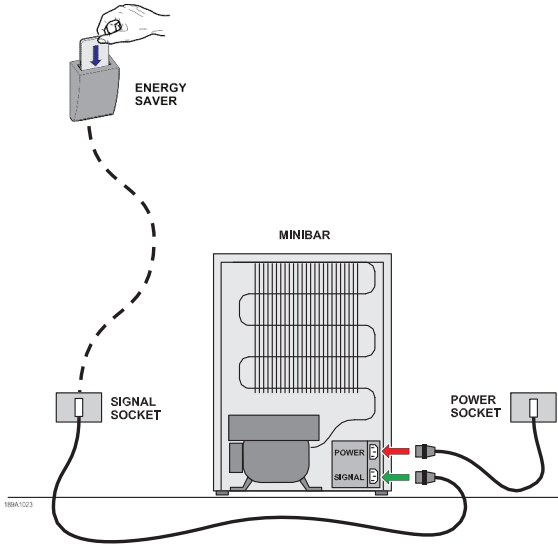
**تنبيه!**

في حالة توصيل أسلاك الكهرباء أو الإشارة بصورة عكسية، فإن التلاجة تعمل أثناء تواجد النزيل في الغرفة ثم تتوقف عن العمل في حالة مغادرة النزيل للغرفة.

للتأكد من أن التوصيل صحيح، تأكد من إضاءة المصباح عند فتح باب الميني بار، عقب التحقق من الآتي:

- 1) أن نظام توفير الطاقة (موفر للطاقة) لا يعمل وأنه لم يتم إدخال البطاقة الذكية
- 2) أن الميني بار (مفتاح درجة الحرارة الموجود في الجهة الأمامية من الميني بار لا يجب أن يكون على وضعية "0").

في حالة عدم إضاءة المصباح، أعكس توصيلات سلكي الكهرباء.



# K BASIC - K SMART - K ECOSMART

## طريقة تشغيل النظام الذكي: وظيفة (K SMART - K ECOSMART)

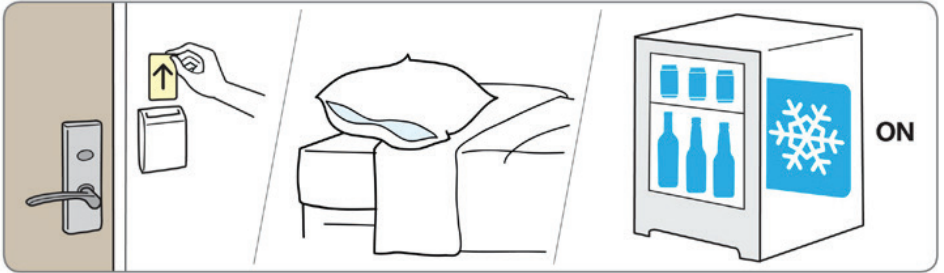
يتحكم النظام الذكي في تشغيل ضاغط الهواء و إيقاف تشغيله على أساس وجود النزيل في الغرفة أو عدم وجوده. يتطلب استخدام النظام الذكي الوجود في غرفة جهاز توفير الطاقة: صمم حامل البطاقة لتوفير الطاقة.

يدخل النزيل الغرفة ثم يقوم بإدخال البطاقة في الحامل الخاص بها، يرسل جهاز توفير الطاقة إشارات للنظام الذكي للدلالة على وجود نزيل في الغرفة فيتوقف ضاغط الهواء الخاص بالميني بار عن العمل (تظل المنتجات داخل الميني بار باردة لفترة طويلة ويرجع ذلك إلى البرودة الصادرة عن القرص الفايض – اللوحة الباردة). حينما يغادر النزيل الغرفة ويسحب البطاقة من حامل حفظ الطاقة، يتم إرسال إشارة أخرى للنظام الذكي ويتم تدوير الميني بار مجدداً. في حالة ظل النزيل في الغرفة لعدة ساعات وتم نفاذ الثلج المتراكم بلوحة سهل الانصهار، فإن الميني بار يعمل تلقائياً للاحتفاظ ببرودة المنتجات داخله. إذا كانت الغرفة غير مشغولة لفترة طويلة، فإن الميني بار يعمل على الوضع العالي لتوفير الطاقة.



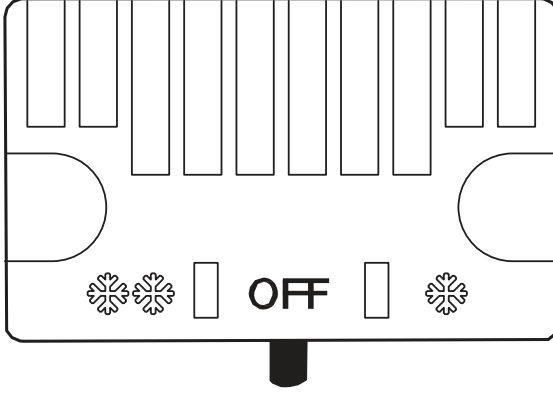
تنبيه!

لا يتم استخدام طرق التشغيل القياسية وطرق تشغيل عداد الوقت مع طريقة تشغيل النظام الذكي.



## الوصف والتشغيل

- طريقة التشغيل القياسية: وظيفة (K SMART - K ECOSMART) من الممكن تعديل درجة حرارة التبريد داخل الميني بار باستخدام المفتاح الموجود في الجزء الأمامي للميني بار.
- يتوقف الميني بار عن العمل عندما يكون على وضعية "0"
  - يعمل الميني بار (بتبريد منخفض) بأعلى درجة حرارة داخلية ثابتة حينما يكون على الوضعية "\*\*"
  - يعمل الميني بار (بتبريد زائد) بأقل درجة حرارة داخلية ثابتة حينما يكون على الوضعية "\*\*\*".



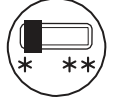
- طريقة التشغيل بعدد الوقت: وظيفة (K SMART - K ECOSMART) انظر طريقة تشغيل عداد الوقت: الاستعمال.

# K BASIC - K SMART - K ECOSMART

## معلومات عامة - K SMART AND K ECOSMART

يحتوي كل من ميني بار K SMART و K ECOSMART على ثلاث طرق للتشغيل:

**القياسي:** مفتاح يحدد خيارات الحد الأدنى والأقصى للبرودة. عن طريق ضبط منظم الحرارة، يعمل الجهاز مثل التلاجة العادية مع عملية إزالة التجمد الإلكترونية.



**عداد الوقت:** يستخدم لبرمجة وقت تشغيل ضاغط الهواء.



**النظام الذكي:** يعمل على التحقق من وجود النزيل بالغرفة وتفعيل ضاغط الهواء عندما يخرج النزيل من الغرفة.



يتم ضبط K ECOSMART من المصنع على طريقة التشغيل القياسية.

## معلومات عامة - K BASIC

يمكن أن يعمل ميني بار K BASIC في الوضع التلقائي بدرجة حرارة تم وضعها من قبل اندل ب " Indel B " أو في وضع عداد الوقت.

لا تتوفر الأنظمة القياسية والذكية للنموذج الأساسي "BASIC".



## وصلات الأسلاك والتوصيل الأرضي

قبل وضع القابس في مقبس الكهرباء، تأكد من أن جهد التيار الكهربائي هو نفس الجهد المبين على لوحة المواصفات الفنية (الموجودة داخل الميني البار) وأن المقبس مجهزًا بالتوصيل الأرضي السليم، على النحو المنصوص عليه في إرشادات السلامة المتعلقة بنظام التوصيلات الكهربائية. بالإضافة إلى ذلك، يجب أن يكون مقبس الكهرباء قادرًا على استيعاب الحد الأقصى لطاقة الجهاز، كما هو موضح على نفس اللوحة.



### برجاء الانتباه!

في حالة عدم تجهيز المقبس بنظام كهربائي أرضي أو في حالة استخدام مقابس أو محولات متعددة الفتحات، ستتنتفي مسؤولية الشركة المصنعة عن أي إصابة أو ضرر من شأنها أن تلحق بالأغراض و/أو تحدث للميني بار.



### برجاء الانتباه!

يجب أن يكون المستخدم دائمًا قادرًا على الوصول إلى مقبس التيار الكهربائي.



### برجاء الانتباه!

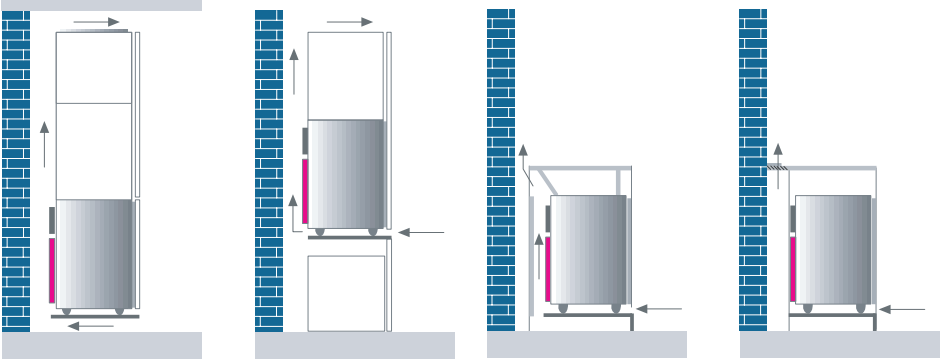
في حالة تلف سلك الكهرباء، يجب تغييره من قبل الشركة المصنعة أو وكيل خدماتها أو ما يماثل ذلك من قبل الشخص المختص من أجل تجنب المخاطر.

# K BASIC - K SMART - K ECOSMART

## التثبيت

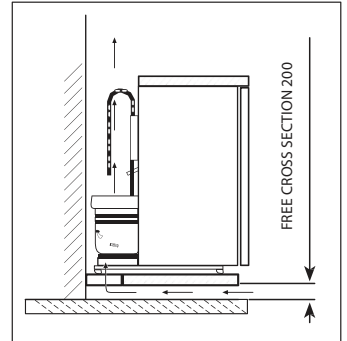
لتنصيب الميني بار بشكل صحيح، يجب ضمان عملية تزويد الهواء لوحة التبريد وذلك بعمل فتحات لمدخل ومخرج الهواء كما هو مبين في الشكل التالي.

## التهوية



يتيح لك نظام تبريد ضاغط الهواء خروج الحرارة ويحتاج إلى تهوية جيدة. ومن ثم الأماكن ذات التهوية السيئة - تكون غير مناسبة. يجب تثبيت الميني بار في مكان ذات تهوية يضمن عملية تغير الهواء ومن المهم جدًا عدم تغطية الشبكة أو حجب التهوية عنها التي توفر للجهاز التهوية المناسبة. يجب على المرء أيضًا تجنب وضع الجهاز في مكان معرض بشكل مباشر لأشعة الشمس أو غيرها من مصادر الحرارة.

يجب عليك تثبيت الميني بار بالخزانة، بما يضمن مقطع عرضي لمدخل الهواء ومخرجه بمساحة لا تقل عن 200 سنتيمتر مربع<sup>2</sup>.





**تنبيه!**

في حالة تعرض دائرة التبريد للضرر، تحقق من عدم وجود لهب أو مصادر اشتعال داخل الغرفة. اعمل على تهوية الغرفة.



**تنبيه!**

لا تترك الأشياء الساخنة تلمس الأجزاء البلاستيكية من الجهاز.



**تنبيه!**

لا تحفظ سوائل قابلة للاشتعال داخل الجهاز.



**تنبيه!**

لا تضع منتجات أو أشياء قابلة للاشتعال أو منتجات تحتوي على سوائل قابلة للاشتعال داخل أو بالقرب أو فوق الجهاز.



**تنبيه!**

لا تلمس الضاغط أو المكثف. خوفاً من أن تحترق يدك!



**تنبيه!**

أثناء تعيين موضع الجهاز، تحقق من أن كابل التغذية لا يتم إعاقة أو تالف



**تنبيه!**

لا تضع مخارج مقابس متعددة متنقلة أو مصادر طاقة كهربائية متنقلة خلف الجهاز



**برجاء الانتباه!**

- يقتصر استخدام ثلاجة الميني بار على تبريد وحفظ المشروبات والوجبات الخفيفة المغلقة.
- لا يُحفظ أي طعام قابل للتلف في ثلاجة الميني بار.
- يمكن حفظ الطعام فقط في عبواته الأصلية أو في حاويات مناسبة.
- ثلاجة الميني بار ليست مُصممة لاحتواء الطعام.
- ثلاجة الميني بار ليست مُصممة للحفاظ الصحيح للأدوية. راجع التعليمات الواردة في نشرة العبوة الخاصة بالمنتج الطبي.

# K BASIC - K SMART - K ECOSMART



**برجاء الانتباه!**

لا يمكن استخدام الجهاز في المواصلات العامة.



**برجاء الانتباه!**

يجب مراقبة الأطفال الصغار لضمان عدم العبث بالجهاز.



**برجاء الانتباه!**

هذا الجهاز غير معد للاستخدام من قبل الأطفال الصغار أو الأشخاص ذوي الإعاقة، إلا إذا تم ذلك تحت الإشراف المناسب من قبل شخص مسؤول للتأكد من إمكانية استخدامهم للوحدة بشكل آمن.



**برجاء الانتباه!**

خطر انحباس الأطفال. قبل التخلص من الجهاز القديم:

- قم بفك الأبواب
- اترك الرفوف في أماكن يصعب على الأطفال الوصول إليها.



**تنبيه!**

لا تحفظ داخل هذا الجهاز عناصر قابلة للانفجار مثل قوارير "السبراي" التي تحتوي على مادة طاردة قابلة للاشتعال.



**تنبيه!**

خطر حريق أو صدمة كهربائية.



**تنبيه!**

يجب مراعاة عدت إتلاف دائرة التبريد. تحتوي دائرة التبريد على ايزوبيوتين (R600a)، الذي هو عبارة عن غاز طبيعي مع مستوى عالي من التوافق البيئي. هذا الغاز قابل للاشتعال.



## تحذيرات



### تحذير!

- تم ابتكار هذا الجهاز من أجل تخصيصه للاستخدامات المنزلية وما شابهها مثل:
- منطقة المطبخ لموظفي المتاجر، والمكاتب، وغيرها من بيئات العمل؛
  - المزارع ومن نزلاء الفنادق، والاستراحات (الموتيلات)، وغيرها من البيئات ذات الطابع السكني؛
  - نُزل المبيت والإفطار؛
  - خدمات توريد الأغذية والتطبيقات المماثلة وليس المُخصَّصة للبيع بالتجزئة.
- يجب عدم تثبيت الميني بار في الأماكن المفتوحة، حتى لو كان الجهاز محميًا بسقف.
- عند توصيل الميني بار بالكهرباء، فمن المستحسن عدم استخدام الوصلات الكهربائية الممتدة أو المقابس متعددة الفتحات، إذا كان الميني بار مثبت بين غيره من قطع الأثاث، تأكد من أن السلك غير محني أو مضغوط بشكل خطير.
- عدم القيام بعمليات التنظيف أو الصيانة إلا بعد قطع اتصال الميني بار أولاً بالتيار الكهربائي.
- لضمان عملية التشغيل الصحيحة والحد من استهلاك الطاقة، من المهم أن تكون عملية التثبيت تم القيام بها بالشكل الصحيح. للحصول على أفضل أداء للتشغيل، تأكد من أن وحدة التبريد معرضه للهواء بشكل مناسب .
- لا تكون هناك أي مسؤولية في حالة حدوث أي إصابة أو ضرر بأي من الأغراض و/أو إلى الميني بار في حالة القيام بعملية التثبيت على نحو مختلف عن ما هو موضح في هذا الدليل.



### تحذير!

حافظ على إبقاء وسائل التهوية مفتوحة والتي توجد في الغلاف الحاوي للجهاز الكهربائي أو في الهيكل المدمج بالجهاز.



### تحذير!

لا يجوز استخدام أجهزة ميكانيكية أو وسائل أخرى للإسراع من عملية إزالة التجمد، غير الموصى بها من قبل الشركة المصنعة.



### تحذير!

لا يجوز استخدام الأجهزة الكهربائية في القسم المخصص لتخزين المواد الغذائية بالجهاز، إلا إذا كانت من الأنواع الموصى بها من قبل الشركة المصنعة.



### تحذير!

يجب عدم تعريض الجهاز الكهربائي للمطر



### تحذير!

يرجى حفظ المنتجات بعيداً عن النار أو ما شابه ذلك من مواد متوهجة قبل التصرف في الثلجة.

# K BASIC - K SMART - K ECOSMART

Series K60

مكافئ ثاني أكسيد الكربون	الوزن الصافي (كجم)	الغاز المستخدم	الطاقة الاسمية (W)	الجهد (V) التردد (هرتز)	الأبعاد الارتفاع x العرض x العمق (مم)	تصنيف المنتج (L)	المواصفات الفنية
	21.5	R 600a 0,019 (كجم)	58	220 - 240 50 هرتز	570x495x485	60	K60 ECOSMART
	26	R 600a 0,019 (كجم)	58	220 - 240 50 هرتز	570x495x495	60	K60 ECOSMART PV
	21.5	R 600a 0,019 (كجم)	58	220 - 240 50/60 هرتز	570x495x485	60	K60 ECOSMART G
	26	R 600a 0,019 (كجم)	58	220 - 240 50/60 هرتز	570x495x495	60	K60 ECOSMART G PV
0,0572t	21.5	R 134a 0,040 (كجم)	75	220 - 240 50 هرتز	570x495x485	60	K60 SMART
0,0572t	26	R 134a 0,040 (كجم)	75	220 - 240 50 هرتز	570x495x495	60	K60 SMART PV
0,0572t	21.5	R 134a 0,040 (كجم)	75	220 - 240 50/60 هرتز	570x495x485	60	K60 SMART G
0,0572t	26	R 134a 0,040 (كجم)	75	220 - 240 50/60 هرتز	570x495x495	60	K60 SMART PV G

ملحوظة: يتم توفير المزيد من المعلومات حول ملصق البيانات الفنية داخل المنتج.

تحتوي النماذج BASIC و SMART على غاز مُفلور ذو تأثير الاحتباس الحراري R134a داخل نظام محكم حراريًا يعتمد عمله على وجود هذا الغاز.

تحتوي النماذج ECOSMART على إيزوبوتان (R600a)، غاز طبيعي له مستوى عال من التوافق مع البيئة.

مكافئ الوزن الصافي ثاني أكسيد الكربون	الغاز المستخدم (كجم)	الطاقة الاسمية (W)	الجهد (V) التردد (هرتز)	الأبعاد الارتفاع العرض العمق (مم)	تصنيف المنتج (L)	المواصفات الفنية
19,5	R 600a (كجم) 0,019	58	220 - 240 50 هرتز	555x400x470	40	K40 ECOSMART
23,5	R 600a (كجم) 0,019	58	220 - 240 50 هرتز	555x400x480	40	K40 ECOSMART PV
19,5	R 600a (كجم) 0,019	58	220 - 240 50/60 هرتز	555x400x470	40	K40 ECOSMART G
23,5	R 600a (كجم) 0,019	58	220 - 240 50/60 هرتز	555x400x480	40	K40 ECOSMART G PV
0,0572t	R 134a (كجم) 0,040	75	220 - 240 50 هرتز	555x400x470	40	K40 SMART
0,0572t	R 134a (كجم) 0,040	75	220 - 240 50 هرتز	555x400x480	40	K40 SMART PV
0,0572t	R 134a (كجم) 0,040	75	220 - 240 50/60 هرتز	555x400x470	40	K40 SMART G
0,0572t	R 134a (كجم) 0,040	75	220 - 240 50/60 هرتز	555x400x480	40	K40 SMART PV G

# K BASIC - K SMART - K ECOSMART

Series K35

مكافئ ثاني أكسيد الكربون	الوزن الصافي (كجم)	الغاز المستخدم	الطاقة الاسمية (W)	الجهد (V) التردد (هرتز)	الأبعاد الارتفاع x العرض x العمق (مم)	تصنيف المنتج (L)	المواصفات الفنية
	18	R 600a (كجم) 0,019	58	220 - 240 50 هرتز	555x400x425	35	K35 ECOSMART
	22	R 600a (كجم) 0,019	58	220 - 240 50 هرتز	555x400x435	35	K35 ECOSMART PV
	18	R 600a (كجم) 0,019	58	220 - 240 50/60 هرتز	555x400x425	35	K35 ECOSMART G
	22	R 600a (كجم) 0,019	58	220 - 240 50/60 هرتز	555x400x435	35	K35 ECOSMART G PV
0,0572t	18	R 134a (كجم) 0,040	75	220 - 240 50 هرتز	555x400x425	35	K35 BASIC
0,0572t	22	R 134a (كجم) 0,040	75	220 - 240 50 هرتز	555x400x435	35	K35 BASIC PV
0,0572t	18	R 134a (كجم) 0,040	75	220 - 240 50/60 هرتز	555x400x425	35	K35 BASIC G
0,0572t	22	R 134a (كجم) 0,040	75	220 - 240 50/60 هرتز	555x400x435	35	K35 BASIC PV G



الوزن الصافي (كجم)	الغاز المستخدم	الطاقة الاسمية (W)	الجهد (V) التردد (هرتز)	الأبعاد الارتفاع x العرض x العمق (مم)	تصنيف المنتج (L)	المواصفات الفنية
16	R 600a (كجم) 0,018	58	220 - 240 50 هرتز	440x420x380	20	K20 ECOSMART
19	R 600a (كجم) 0,018	58	220 - 240 50 هرتز	440x420x385	20	K20 ECOSMART PV
16	R 600a (كجم) 0,018	58	220 - 240 50/60 هرتز	440x420x380	20	K20 ECOSMART G
19	R 600a (كجم) 0,018	58	220 - 240 50/60 هرتز	440x420x385	20	K20 ECOSMART G PV