

SAFE 10 BOX SAFE 30 BOX

indelB

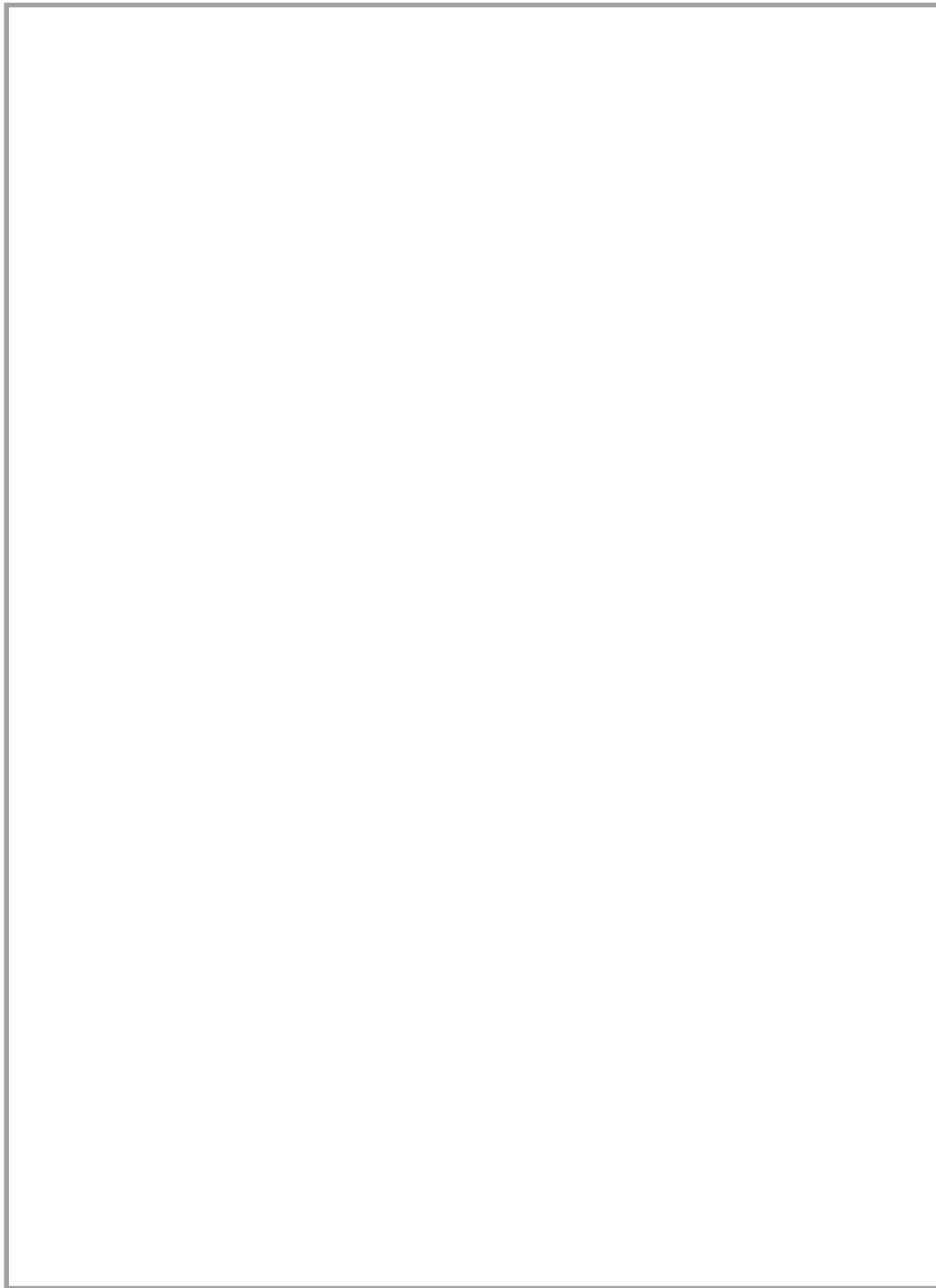
istruzioni per l'uso

instructions for use

instrucciones para el uso

mode d'emploi

gebrauchsanweisung



SAFE 10 BOX SAFE 30 BOX

3 - 9	ITALIANO
10 - 16	ENGLISH
17 - 23	ESPAÑOL
24 - 30	FRANÇAIS
31 - 37	DEUTSCH

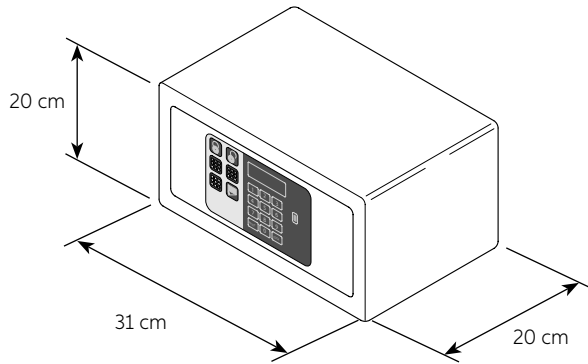
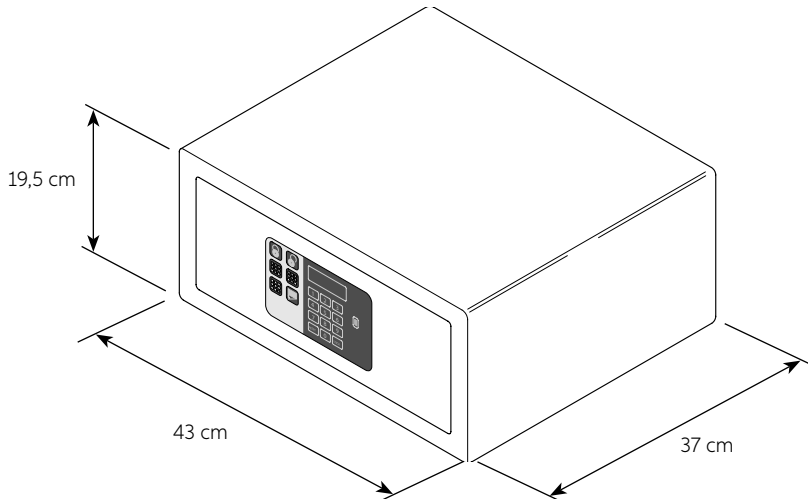
indelB

SAFE 10/30 BOX

SAFE_10_30_BOX_IM_20190507

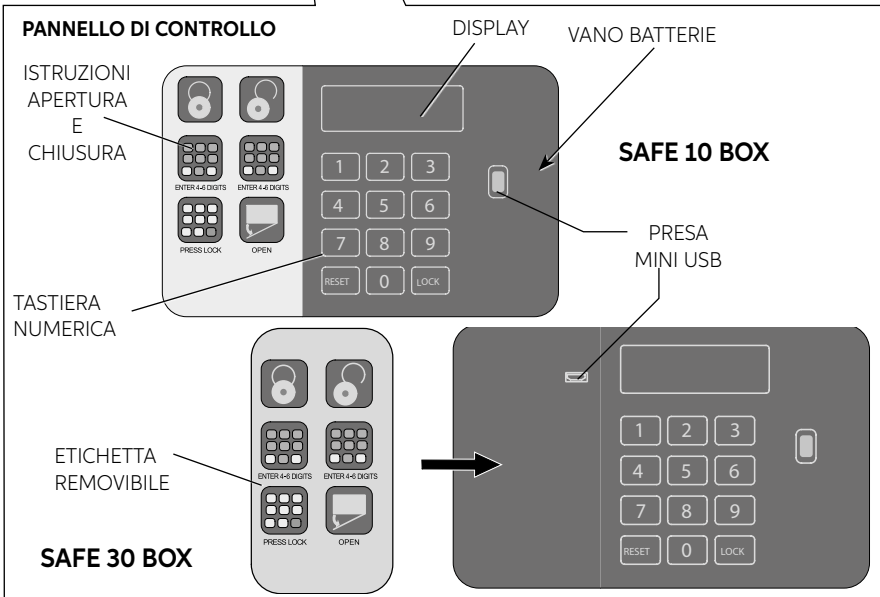
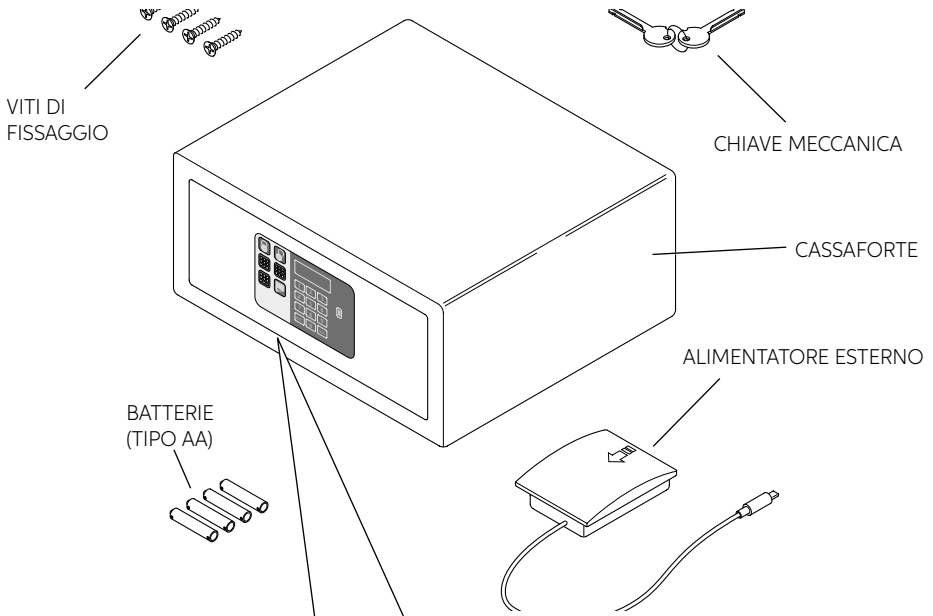
**AVVERTENZA**

L'apparecchio non è destinato ad essere usato da persone (bambini compresi) le cui capacità fisiche, sensoriali o mentali siano ridotte, oppure con mancanza di esperienza o di conoscenza, a meno che esse abbiano potuto beneficiare, attraverso l'intermediazione di una persona responsabile della loro sicurezza, di una sorveglianza o di istruzioni riguardanti l'uso dell'apparecchio. I bambini devono essere sorvegliati per sincerarsi che non giochino con l'apparecchio.

DIMENSIONI D'INGOMBRO**SAFE 10 BOX****SAFE 30 BOX**

SAFE 10/30 BOX

MATERIALE CONTENUTO ALL'INTERNO DELL'IMBALLO



SAFE_10_30_BOX_IM_20190507

INSTALLAZIONE

Al ricevimento della Cassaforte, quest'ultima si presenta all'Utilizzatore con la porta APERTA. Occorre procedere all'installazione della Cassaforte effettuando alcune semplici operazioni, per renderne possibile l'utilizzo.

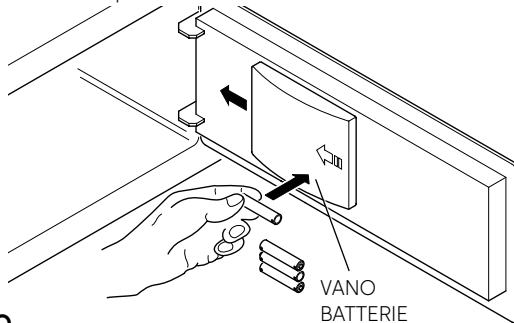
INSERIMENTO DELLE BATTERIE

Prima di utilizzare la Cassaforte è necessario inserire nell'apposito vano, posto nel lato interno della porta stessa, le quattro batterie di tipo AA, in dotazione. Rispettare le polarità indicate nel vano stesso.



AVVERTENZA

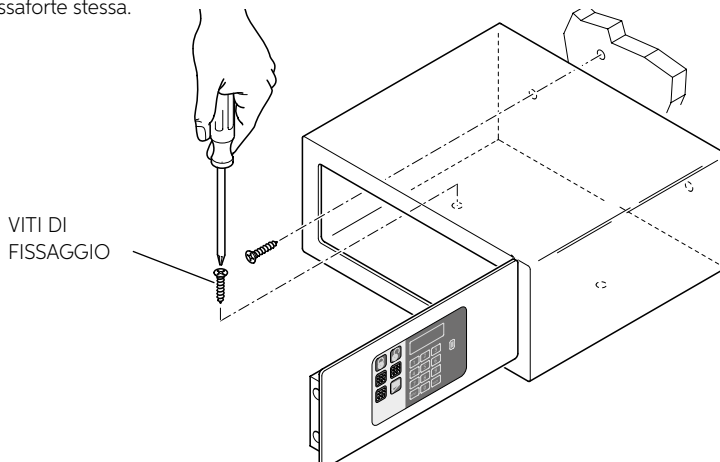
Le batterie sono fornite gratuitamente per il test di funzionamento e sono da sostituire in breve tempo.



POSIZIONAMENTO

Posizionare la Cassaforte sopra un mobile o dentro un armadio, bloccandola con le quattro viti di fissaggio fornite in dotazione.

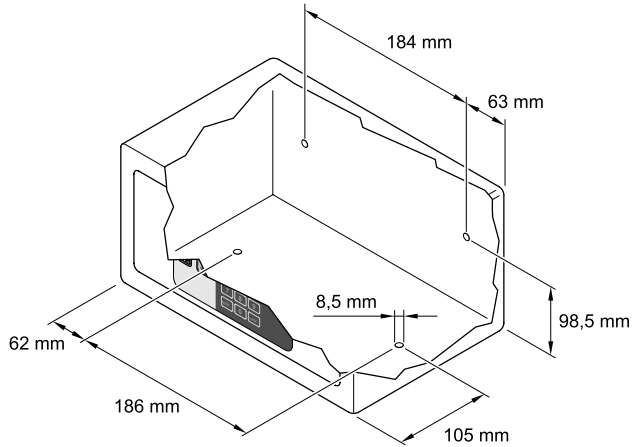
La Cassaforte è dotata, per il fissaggio, di 4 fori passanti, 2 sulla parete posteriore e 2 sul piano orizzontale, da utilizzare, a discrezione dell'installatore, a seconda del luogo in cui verrà installata la Cassaforte stessa.



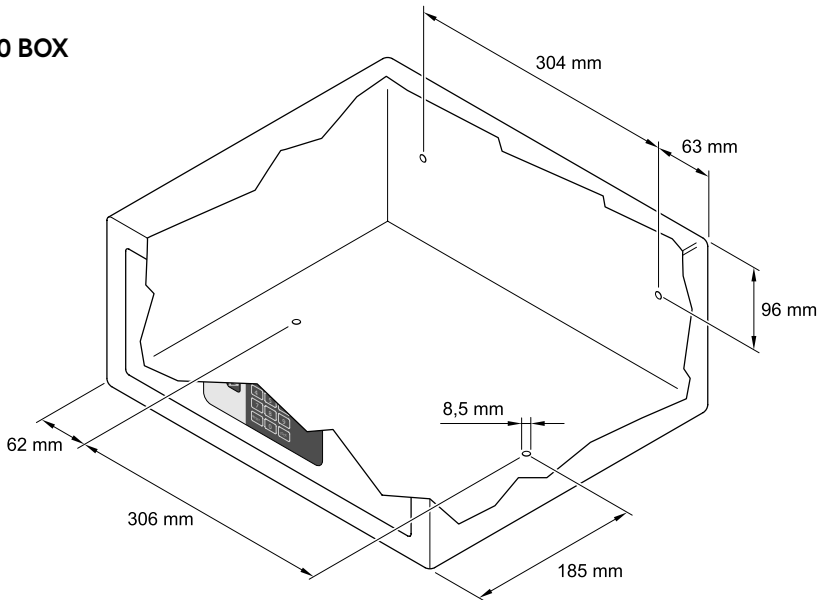
SAFE 10/30 BOX

SCHEMI DI FORATURA

SAFE 10 BOX



SAFE 30 BOX



ISTRUZIONI D'USO

La Cassaforte, dopo l'installazione, si presenta all'utilizzatore con lo sportello aperto e con Sistema a doppio codice già impostato dal Costruttore.

Codice Personale (di 4 cifre, per uso quotidiano) e Codice Master (di 6 cifre, per aperture di emergenza).

Attenersi alle seguenti indicazioni per l'Utilizzo Quotidiano.

CHIUSURA DELLA CASSAFORTE

Inserire un Codice Personale formato da 4 a 6 cifre e premere il tasto LOCK. Il display mostrerà la scritta CLOSE. Quando la porta sarà chiusa il display mostrerà la scritta CLOSED e di seguito il Codice Personale digitato, come pro-memoria all'utilizzatore.

Nel pannello frontale della Cassaforte è riportata una breve sequenza illustrata, che indica le procedure di apertura e chiusura della porta.

APERTURA DELLA CASSAFORTE

Per aprire la Cassaforte è sufficiente digitare il Codice Personale formato da 4 a 6 cifre.

Se vengono digitati sulla tastiera uno o più numeri errati, è possibile cancellarli premendo il tasto RESET.



AVVERTENZA

Se viene digitato per tre volte consecutive il Codice Personale (formato da 4 a 6 cifre) errato, la Cassaforte resterà inattiva per 15 minuti, durante i quali se viene premuto qualsiasi tasto, comparirà sul display la scritta HOLD+DIGIT.

Trascorsi i 15 minuti la Cassaforte potrà essere riutilizzata.



AVVERTENZA

In caso di batterie scariche (voltage inferiore a 5V) comparirà sul display la scritta LO-BAT; in tal caso sostituire le batterie, come indicato nel Paragrafo INSERIMENTO DELLE BATTERIE.

SAFE 10/30 BOX

SOSTITUZIONE CODICI

SOSTITUZIONE CODICE PERSONALE

Inserire il nuovo Codice Personale, formato da 4 a 6 cifre, chiudere la porta della Cassaforte e premere il tasto LOCK.

Il display mostrerà la scritta CLOSE, poi la scritta CLOSED e di seguito il Codice Personale appena sostituito, per pro-memoria all'utilizzatore.

SOSTITUZIONE MASTER CODE



AVVERTENZA

È raccomandato sostituire il Codice Master di default, poiché è impostato il medesimo in tutte le casseforti al momento della loro produzione. Una volta sostituito il Codice Master, annotare il nuovo codice e conservarlo in un luogo sicuro.

Con la porta della Cassaforte aperta, inserire il Master Code originale (codice a 6 cifre: 848711) e premere il tasto RESET. Sul display appare la scritta NEW, a questo punto si può digitare il nuovo Master Code, sempre a 6 cifre. Dopo aver inserito il nuovo Master Code premere nuovamente il tasto LOCK, il display mostrerà la scritta AGAIN, quindi digitare una seconda volta il nuovo Master Code e premere nuovamente LOCK.

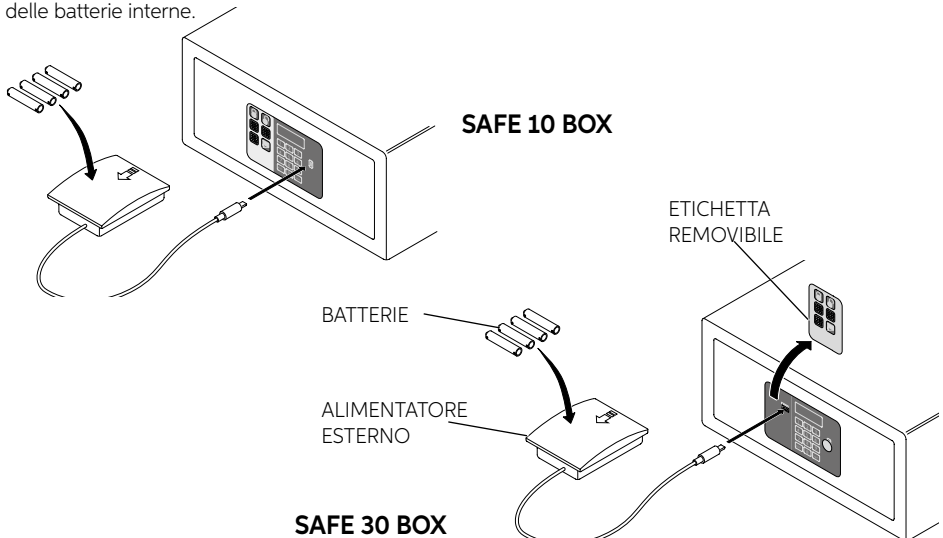
Se il Master Code è stato sostituito correttamente, sul display comparirà la scritta DONED.

UTILIZZO DELL'ALIMENTATORE ESTERNO

In caso di esaurimento delle batterie con Cassaforte chiusa, è possibile aprire la Cassaforte stessa utilizzando l'Alimentatore esterno.

Inserire quattro batterie di tipo AA in dotazione, rispettando le polarità indicate nel vano dell'Alimentatore, collegare lo spinotto dell'Alimentatore stesso alla presa della Cassaforte indicata in figura.

A questo punto la Cassaforte riprenderà il normale funzionamento e potrà essere aperta per la sostituzione delle batterie interne.



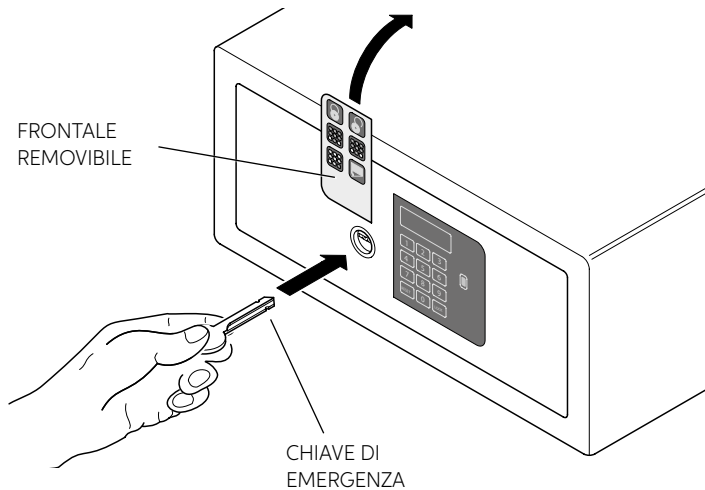
SAFE_10_30_BOX_IM_20190507

APERTURA DI EMERGENZA DELLA CASSAFORTE

Se viene dimenticato il Codice Personale, oppure non si riesce, per qualsiasi motivo, ad aprire la Cassaforte, si può:

- aprire la Cassaforte digitando il Master Code (a 6 cifre)
- aprire la Cassaforte utilizzando la Chiave di Emergenza

Per l'uso della Chiave di Emergenza è necessario rimuovere la parte sinistra della copertura adesiva del pannello frontale, ed inserire la chiave nell'apposita serratura, come indicato in figura.



FUNZIONE “CODICE NASCOSTO”

Con questa funzione è possibile, per motivi di sicurezza, mantenere occultati i codici durante il loro inserimento.

Per attivare la funzione si deve premere due volte il tasto RESET, poi di seguito il tasto LOCK. In questo modo si entra nella funzione “CODICE NASCOSTO” e quando verranno digitati i codici sulla tastiera nel display compariranno solamente questi simboli: □□□□.

SAFE 10/30 BOX

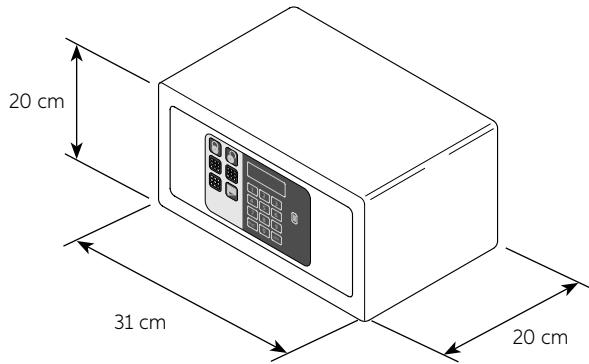


WARNING

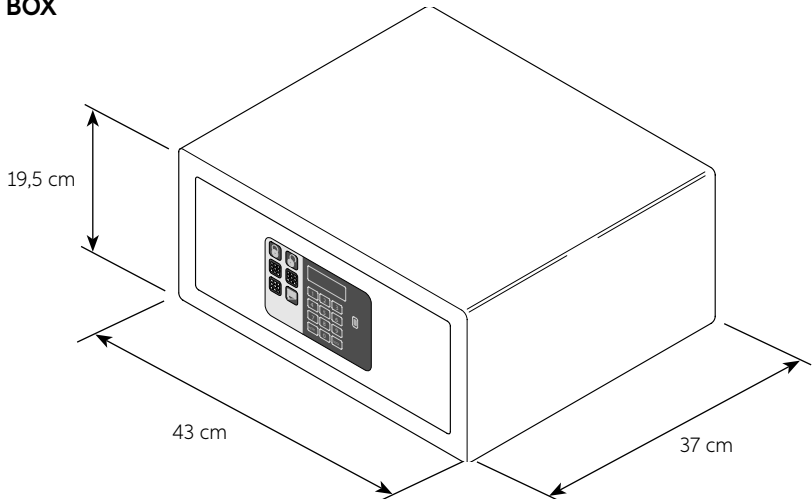
This equipment is not intended for use by people (including children) with limited physical, sensorial, or mental capacity, or that lack experience or knowledge of the same, unless they have had the benefit of supervision of instruction on use of the equipment by someone that is responsible for their safety. Children must be watched to ensure that they do not play with the equipment.

OVERALL DIMENSIONS

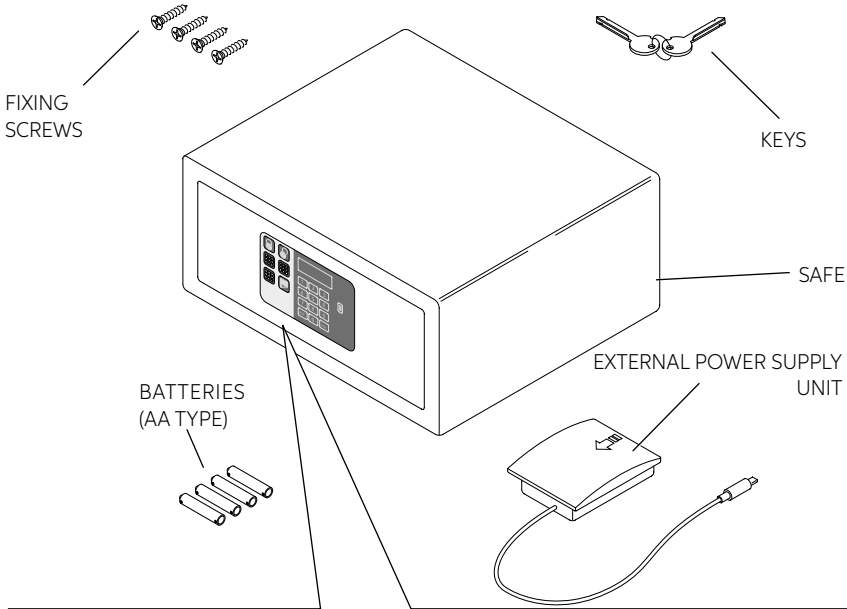
SAFE 10 BOX



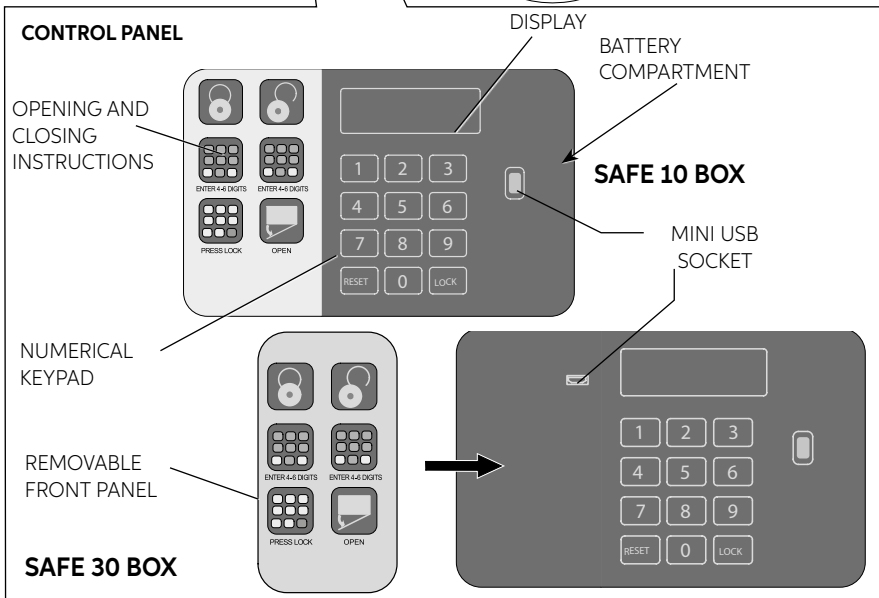
SAFE 30 BOX



MATERIAL CONTAINED IN THE PACK



ENGLISH



SAFE 10/30 BOX

INSTALLATION

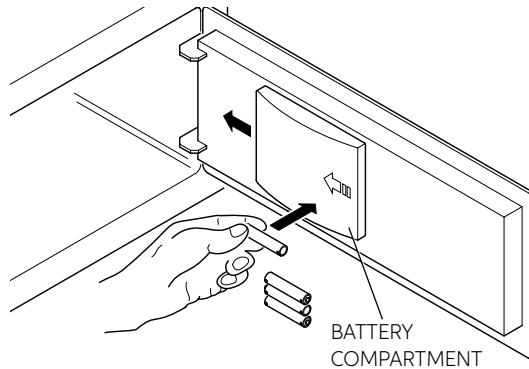
On receiving the Safe it must be installed by carrying out a few simple operations, in order to make it possible to use it.

BATTERY INSERTION

Before using the Safe, it is necessary to insert the 4 AA batteries supplied with the package in their compartment, located inside the door. Respect the polarities indicated in the compartment.



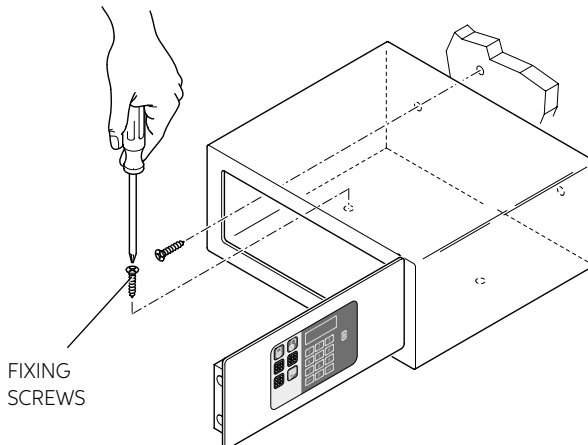
Batteries are delivered free of charge for the operating test and must be replaced in a short time.



POSITIONING

Position the Safe on a piece of furniture or inside a cupboard, securing it by means of the four fixing screws provided.

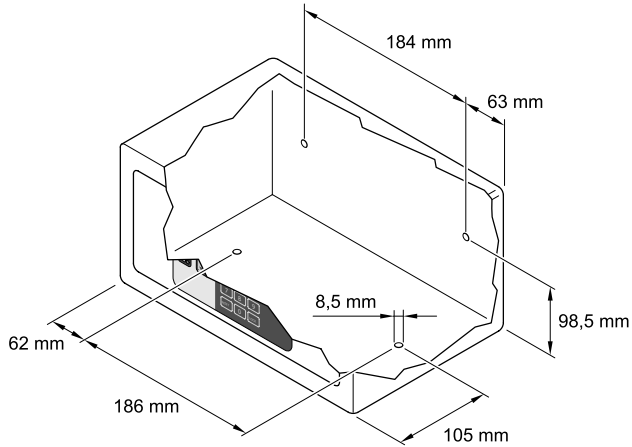
The Safe is supplied with 4 fixing holes, 2 in the back panel and 2 in the horizontal panel, that the installer can use as required, according to the position of the safe itself.



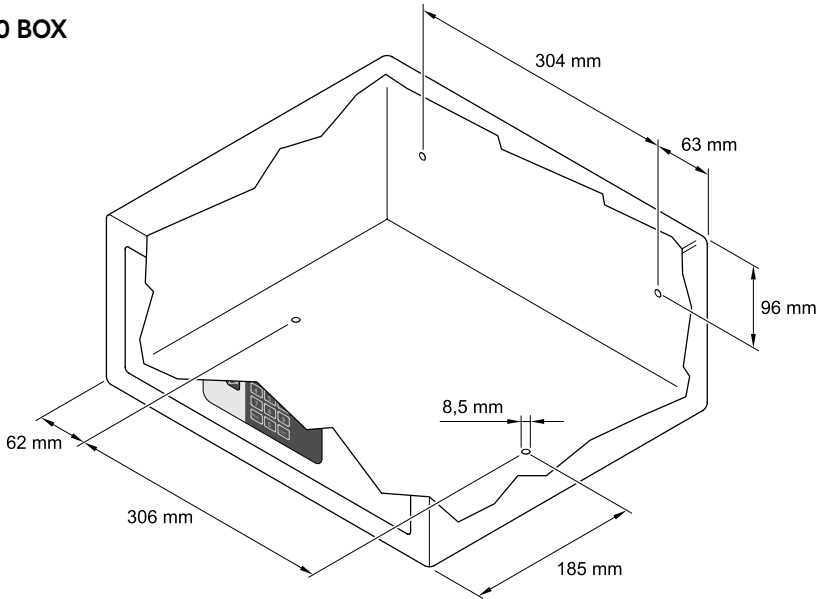
SAFE_10_30_BOX_IM_20190507

DRILLING DIAGRAMS

SAFE 10 BOX



SAFE 30 BOX



SAFE 10/30 BOX

INSTRUCTIONS FOR USE

The Safe, after the installation, appears to the user with the door open and with the Double code system already set by the Manufacturer.

Personal code (of 4 digits, for ordinary use) and Master code (of 6 digits, for emergency openings).

Adhere to the following instructions for Ordinary use.

SAFE CLOSURE

Enter a Personal code (from 4 to 6 digits) and press the LOCK key. The display will show the message "CLOSE". When the door is closed, the display will show the message "CLOSED" and subsequently the Personal code entered, as a memorandum to the user.

In the front panel of the Safe, a short illustrated sequence is reported describing the door opening and closure procedures.

SAFE OPENING

In order to open the Safe, simply enter the Personal Code (from 4 to 6 digits).

If one or more wrong numbers are typed on the keyboard, it is possible to delete them by pressing the RESET key.



WARNING

If a wrong Personal code (from 4 to 6 digits) is entered for three consecutive times, the Safe will be inactive for 15 minutes, during this period, if any key is pressed, the display will show the message "HOLD+DIGIT". After 15 minutes, the Safe can be re-used.



WARNING

In case of dead batteries (voltage lower than 5V) the message "LO-BAT" will appear on the display; in this case replace the batteries, as indicated in the section "BATTERY INSERTION".

CHANGING CODES

CHANGING THE PERSONAL CODE

Enter the new Personal Code, from 4 to 6 digits, close the Safe door and push the LOCK key. The display will read CLOSE, which will change to CLOSED and then the Personal Code will be displayed as a reminder for the user.

CHANGING THE MASTER CODE



WARNING

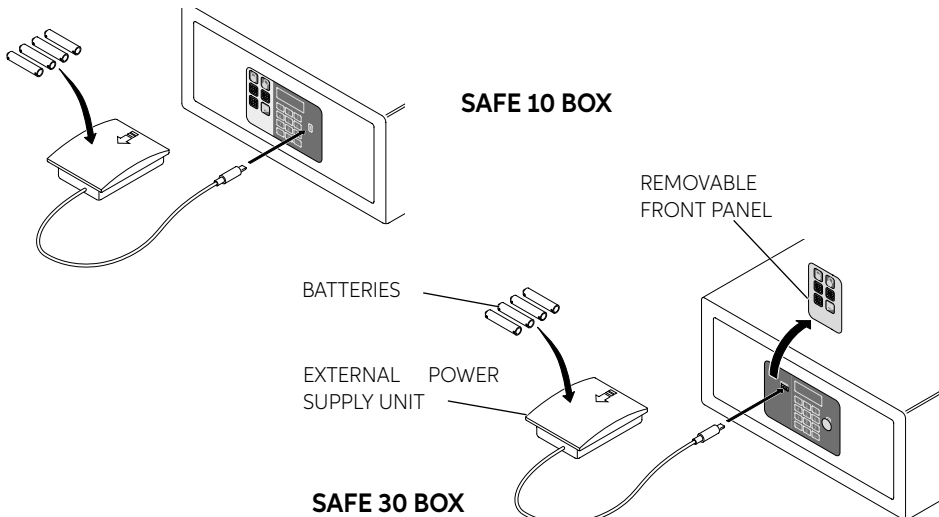
We recommend changing the default Master Code as the same code is set for the safes in the factory.

Once you have changed the Master Code, make a note of the new Code and keep it in a safe place.

With the Safe door open, key in the original Master Code (6 digit code: 848711) and press the RESET key. The display will read NEW and you can then enter the new Master Code, also 6 digits long. Once you have entered the new Master Code, press the LOCK key again. The display will read AGAIN, so key in the new Master Code a second time and press LOCK again. If the Master Code has been changed correctly, the display will read DONED.

USE OF AN EXTERNAL FEEDER

In case of battery exhaustion, while the Safe is closed, it is possible to open it using the External Feeder. Insert the 4 AA batteries supplied with the package, respecting the polarities indicated on the feeder compartment; connect the feeder plug to the socket of the Safe displayed in the figure. At this point the Safe will go back to standard operating mode and you will be able to open it for the replacement of the internal batteries.



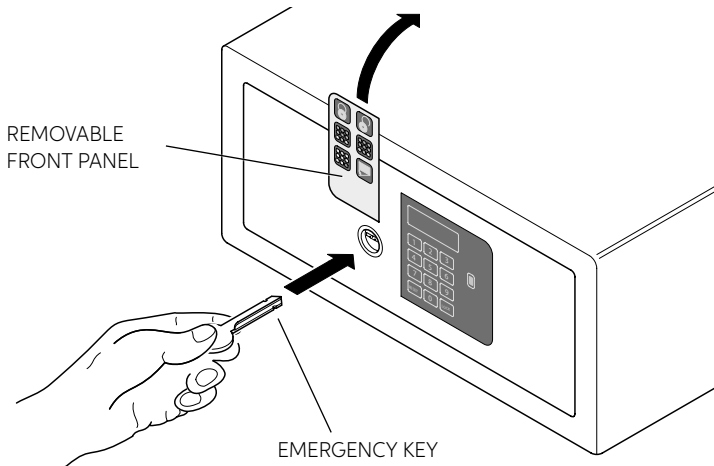
SAFE 10/30 BOX

OPENING THE SAFE IN AN EMERGENCY

If you forget the Personal Code or are unable to open the Safe for any reason, you can:

- Open the Safe using the (6 digit) Master Code
- Open the Safe using the Emergency Key

To use the Emergency Key remove the left hand part of the adhesive cover on the front panel and insert the key in the lock as shown in the figure.



“HIDDEN CODE” FUNCTION

This function can be used to keep the codes hidden after they have been entered, for security reasons.

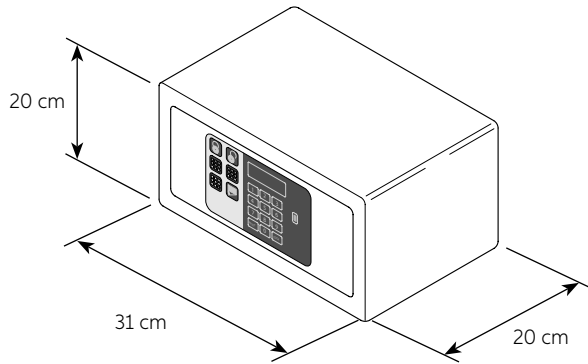
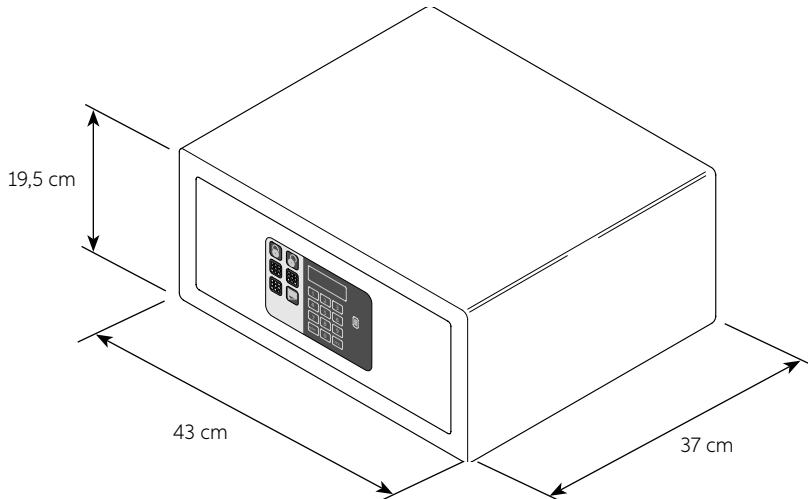
To activate this function, push the RESET key twice followed by the LOCK key.

This will activate the “HIDDEN CODE” function, and when codes are keyed in on the keypad the display will only show these symbols: □□□□

**ADVERTENCIA**

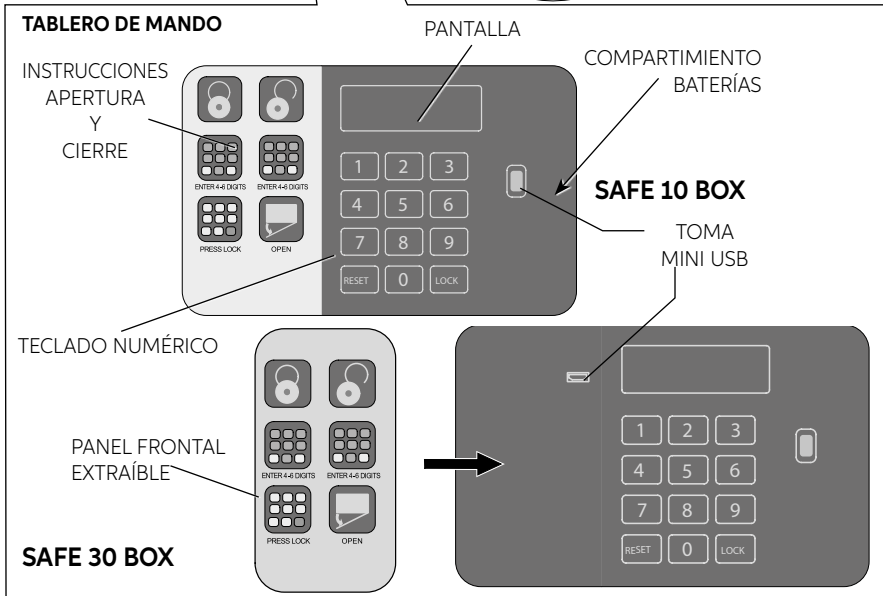
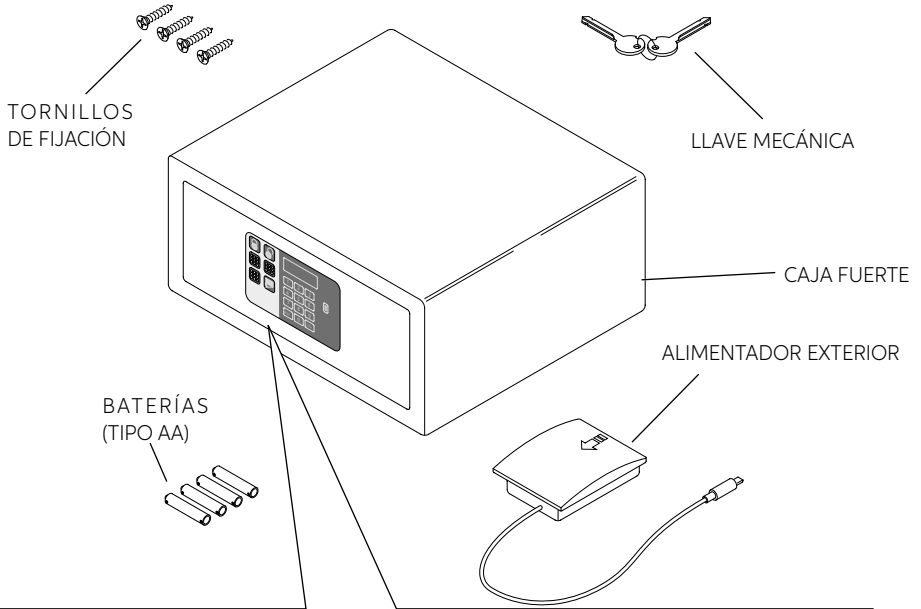
El aparato no está destinado para ser utilizado por personas (niños incluidos) que tengan capacidades físicas, sensoriales o mentales reducidas, o bien con falta de experiencia o conocimiento, a no ser que se puedan beneficiar, mediante la intermediación de una persona responsable de su seguridad, de una vigilancia o de instrucciones relativas al aparato.

Los niños tienen que estar vigilados para cerciorarse que no estén jugando con el aparato.

DIMENSIONES**SAFE 10 BOX****SAFE 30 BOX**

SAFE 10/30 BOX

MATERIAL CONTENIDO DENTRO DEL EMBALAJE



INSTALACIÓN

Al recibir la caja fuerte es necesario instalar esta última, realizando algunas operaciones sencillas, para que sea posible su uso.

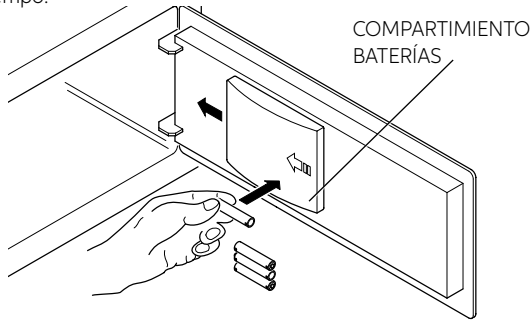
INSERCIÓN DE BATERÍAS

Antes de usar la caja fuerte, debe introducir 4 baterías AA incluidas en el embalaje en su compartimiento, situado dentro de la compuerta. Respete las polaridades indicadas en el compartimiento.



ATENCIÓN

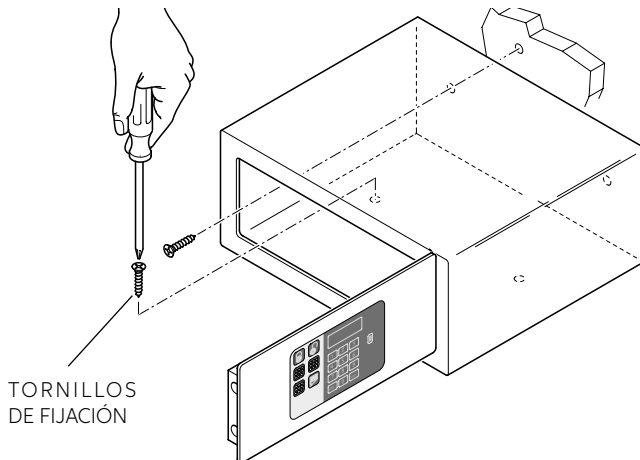
Las baterías se suministran gratis para el funcionamiento de prueba y están a ser reemplazados en un corto período de tiempo.



COLOCACIÓN

Colocar la caja fuerte encima de un mueble o dentro de un armario, blocándola con los cuatro tornillos de fijación suministrados.

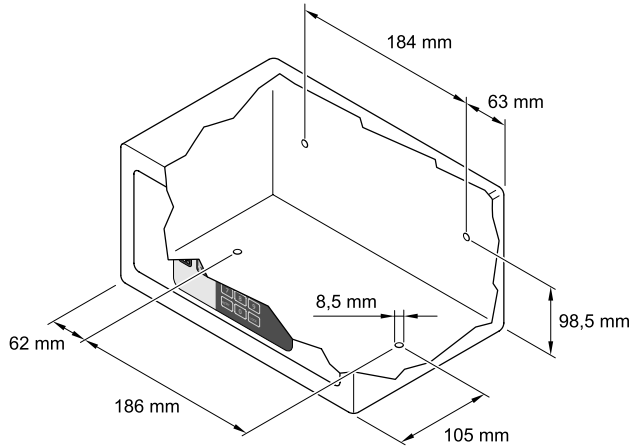
La caja fuerte está dotada para fijarla de 4 orificios pasantes, 2 en la parte posterior y 2 en el plano horizontal, que se utilizarán, como crea conveniente el instalador, y dependiendo del lugar en el que se colocará la misma caja fuerte.



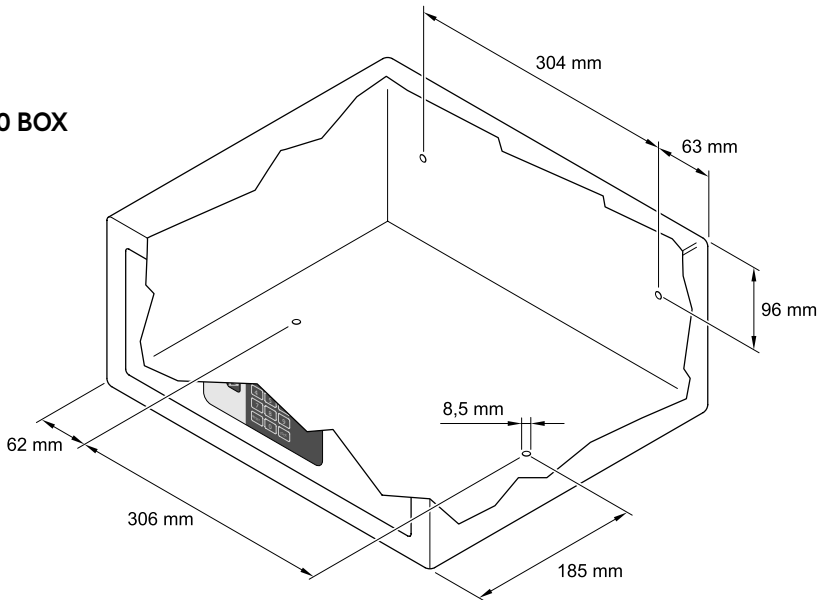
SAFE 10/30 BOX

DIAGRAMA DE PERFORACIONES

SAFE 10 BOX



SAFE 30 BOX



INSTRUCCIONES PARA EL EMPLEO

La caja fuerte, después de la instalación, se presenta al usuario con la puerta abierta y el sistema de código Double configurado por el fabricante.

Código personal (4 dígitos, para uso habitual) y Código maestro (6 dígitos, para aperturas de emergencia).

Obedezca las instrucciones siguientes para el uso normal.

CIERRE DE LA CAJA FUERTE

Introduzca el código personal (de 4 a 6 dígitos) y pulse la tecla BLOQUEO. La pantalla mostrará el mensaje "CERRAR". Cuando la puerta esté cerrada, la pantalla mostrará el mensaje "CERRADO" y a continuación el código personal introducido, como recordatorio para el usuario.

En el panel delantero de la caja fuerte se muestra una breve secuencia ilustrada que describe los procesos de apertura y cierra de la puerta.

APERTURA DE LA CAJA FUERTE

Para abrir la caja fuerte, introduzca el código personal (de 4 a 6 dígitos).

Si se introduce uno o más números incorrectos en el teclado, puede borrarlos pulsando la tecla REINICIO.



ATENCIÓN

Si se introduce un Código personal (de 4 a 6 dígitos) incorrecto tres veces consecutivas, la caja fuerte quedará inactivo durante 15 minutos; si se pulsa cualquier tecla durante este periodo, la pantalla mostrará el mensaje "BLOQUEO+DÍGITO".

Pasados 15 minutos puede volver a usar la caja fuerte.



ATENCIÓN

En caso de baterías gastadas (tensión inferior a 5V), aparecerá el mensaje "BAT-BAJA" en pantalla; en tal caso, cambie las baterías como se indica en la sección "INSERCIÓN DE BATERÍAS".

SAFE 10/30 BOX

SUSTITUCIÓN CÓDIGOS

SUSTITUCIÓN CÓDIGO PERSONAL

Introducir el nuevo Código Personal, de 4 a 6 dígitos, cerrar la puerta de la Caja fuerte y pulsar la tecla LOCK. La pantalla mostrará el letrero CLOSE, después el letrero CLOSED y, a continuación, el Código Personal que se acaba de sustituir, como apunte para el usuario.

SUSTITUCIÓN MASTER CODE



ADVERTENCIA

Se aconseja sustituir el Código Master por defecto, ya que éste se ha configurado igual en todas las cajas fuertes en el momento de su producción.

Una vez sustituido el Código Master, anotar el nuevo Código y conservarlo en un lugar seguro.

Con la puerta de la Caja fuerte abierta, insertar el Master Code original (códigos con 6 cifras: 848711) y pulsar la tecla RESET. En la pantalla aparece el letrero NEW, en este momento se puede teclear el nuevo Master Code, siempre de 6 cifras.

Después de haber introducido el nuevo Master Code pulsar de nuevo la tecla LOCK, la pantalla mostrará el letrero AGAIN, entonces teclear por segunda vez el nuevo Master Code y pulsar de nuevo LOCK.

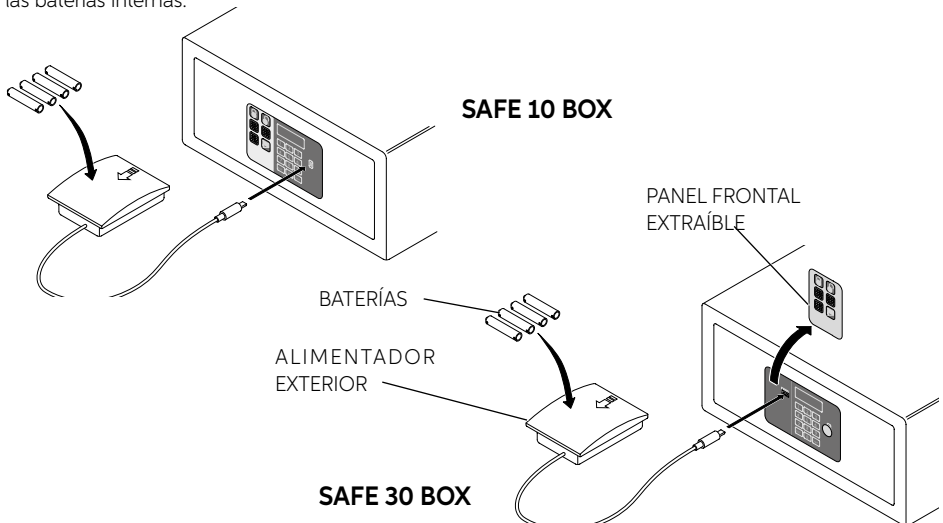
Si el Master Code se ha sustituido correctamente, en la pantalla aparecerá el letrero DONED.

USO DE ALIMENTACIÓN EXTERNA

En caso de baterías gastadas, con la caja fuerte cerrada, puede abrirlo con la alimentación externa.

Introduzca las 4 baterías AA incluidas en el embalaje, respetando las polaridades indicadas en el compartimiento; conecte la toma de la alimentación al conector de la caja fuerte mostrado en la imagen.

En este momento, la caja fuerte volverá al modo de funcionamiento estándar y podrá abrirlo para cambiar las baterías internas.



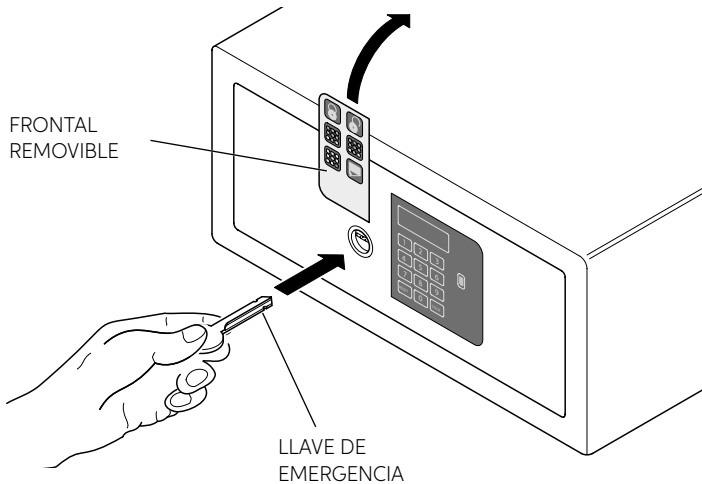
SAFE_10_30_BOX_IM_20190507

APERTURA DE EMERGENCIA DE LA CAJA FUERTE

Si se olvida el Código Personal, o bien no se logra, por cualquier motivo, abrir la Caja fuerte, se puede:

- abrir la Caja fuerte tecleando el Master Code (de 6 cifras)
- abrir la Caja fuerte utilizando la Llave de Emergencia

Para utilizar la Llave de Emergencia es necesario quitar la parte izquierda de la cobertura adhesiva del panel frontal, e insertar la llave en la cerradura, como se indica en la figura.



FUNCIÓN “CÓDIGO ESCONDIDO”

Con esta función se pueden, por motivos de seguridad, mantener ocultos los códigos durante su inserción.

Para activar la función se debe pulsar dos veces la tecla RESET, y después la tecla LOCK.

De esta manera, se entra en la función “CÓDIGO ESCONDICO” y cuando se teclean los códigos en el teclado, en la pantalla aparecerán solamente estos símbolos: □□□□.

SAFE 10/30 BOX



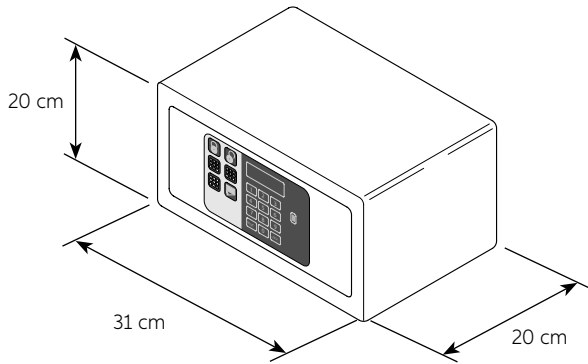
AVERTISSEMENT

L'appareil ne doit pas à être utilisé par des personnes (enfants compris) dont les aptitudes physiques, sensorielles ou mentales seraient amoindries ni par des personnes qui ne posséderaient pas l'expérience ou les connaissances nécessaires, à moins que ce ne soit sous la supervision et la surveillance d'une personne responsable de leur sécurité et connaissant les instructions d'utilisation de l'appareil.

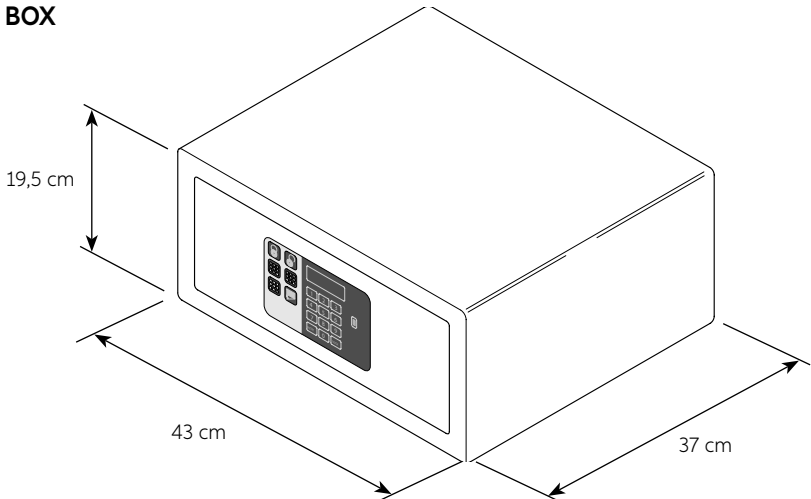
Il est important de veiller à ce que les enfants ne jouent pas avec l'appareil.

DIMENSIONS HORS TOUT

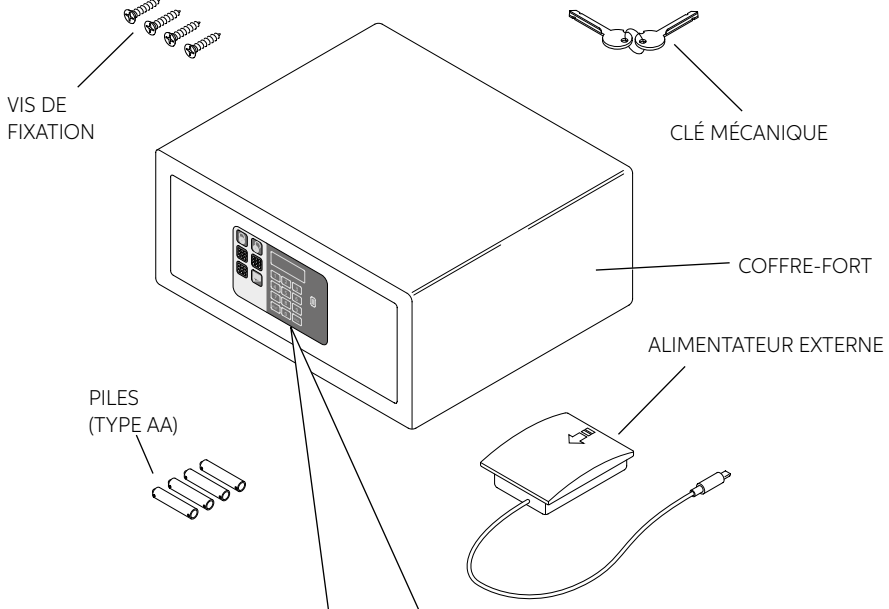
SAFE 10 BOX



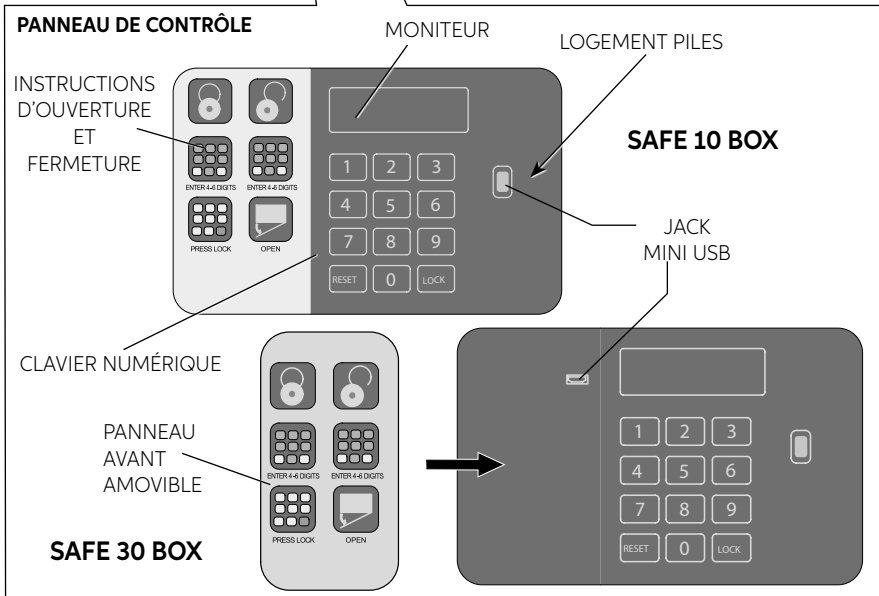
SAFE 30 BOX



CONTENU DE L'EMBALLAGE



FRANÇAIS



SAFE 10/30 BOX

INSTALLATION

À la réception du coffre-fort, il est nécessaire de procéder à son installation en effectuant les quelques opérations simples nécessaires à cet effet pour en permettre ensuite l'utilisation.

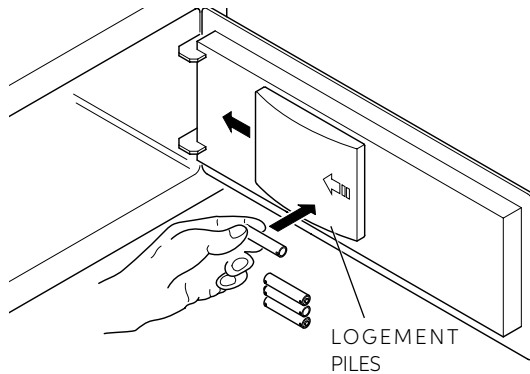
INSERTION DES PILES

Avant d'utiliser le coffre-fort, il est nécessaire d'insérer les 4 piles AA fournies avec l'emballage dans leur compartiment, situé à l'intérieur de la porte. Respectez les polarités indiquées dans le compartiment des piles.



AVERTISSEMENT

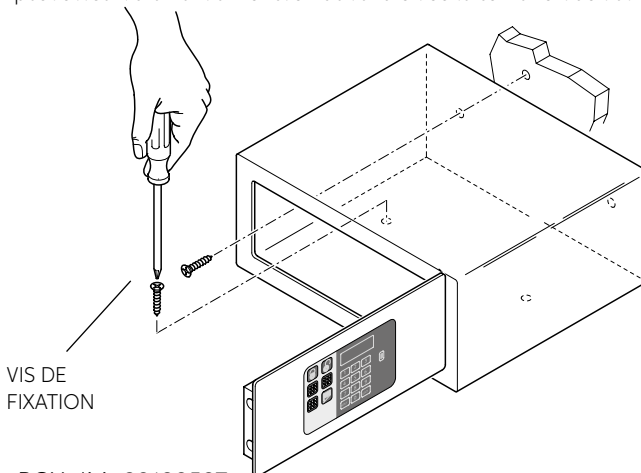
Les batteries sont livrées gratuitement pour le test de fonctionnement et doivent être remplacées au plus tôt.



POSITIONNEMENT

Positionner le coffre-fort sur un meuble ou à l'intérieur d'une armoire et le bloquer à l'aide des 4 vis de fixation fournies à cet effet.

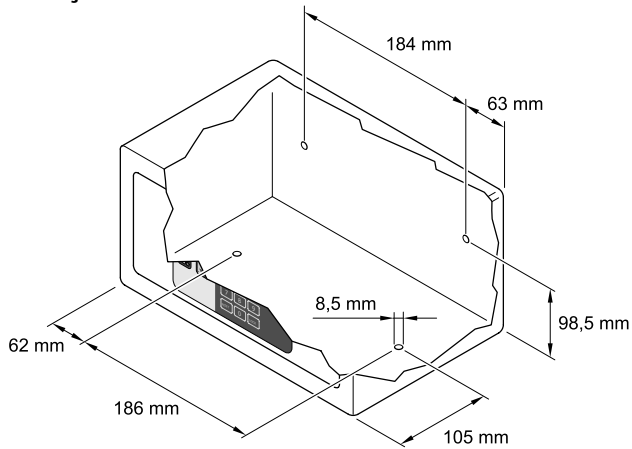
Pour sa fixation, le coffre-fort est doté de 4 trous passants, 2 sur la paroi postérieure et 2 sur le plan horizontal que l'installateur peut utiliser librement en fonction de l'endroit où le coffre-fort doit être installé.



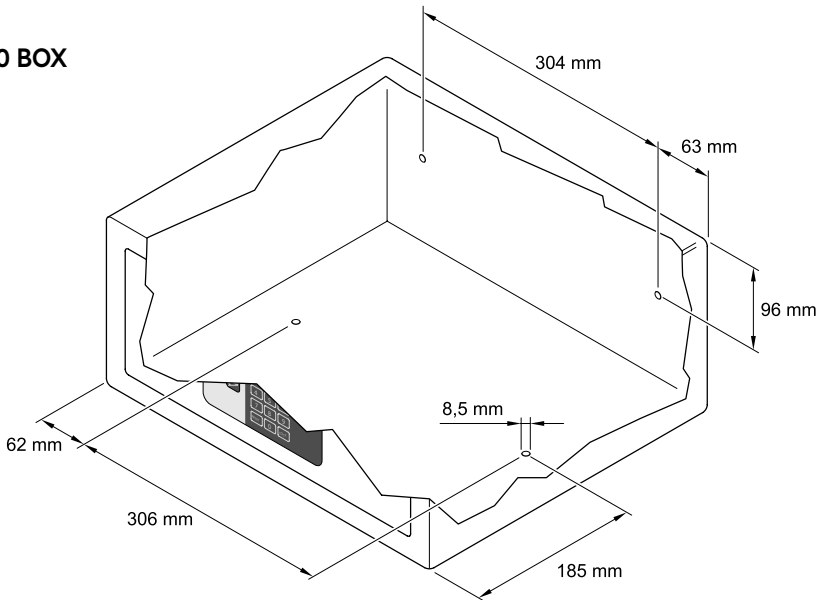
SAFE_10_30_BOX_IM_20190507

SCHÉMAS DE PERÇAGE

SAFE 10 BOX



SAFE 30 BOX



SAFE 10/30 BOX

INSTRUCTIONS D'UTILISATION

Le coffre-fort, après l'installation, se présente à l'utilisateur avec la porte ouverte et avec le système de double code préalablement défini par le Fabricant.

Un code personnel (de 4 chiffres, pour un usage normal) et le code Maître (de 6 chiffres, pour les ouvertures d'urgence).

Pour une utilisation ordinaire, veuillez respecter les instructions suivantes.

FERMETURE DU COFFRE-FORT

Entrez un code Personnel (de 4 à 6 chiffres) et appuyez sur la touche VERROUILLER. L'écran affiche le message

"FERMER". Lorsque la porte est fermée, l'écran affiche le message "FERMÉ"; puis le code Personnel saisi, en rappel pour l'utilisateur.

Dans le panneau avant du coffre-fort, une courte séquence illustrée apparaît pour décrire les procédures d'ouverture et de fermeture de la porte.

OUVERTURE DU COFFRE-FORT

Pour ouvrir le coffre, il suffit d'entrer votre Code Personnel constitué de 4 à 6 chiffres.

Si un ou plusieurs chiffres erronés sont saisis sur le clavier, il est possible de les supprimer en appuyant sur la touche RÉINIT.



AVERTISSEMENT

Si un mauvais code personnel (de 4 à 6 chiffres) est saisi trois fois de suite, le coffre sera inactif pendant 15 minutes. Au cours de cette période, si une touche est enfoncée, l'écran affichera le message "ATTENDRE +CHIFFRE".

Après 15 minutes, le coffre-fort peut à nouveau être réutilisé.



AVERTISSEMENT

Si les piles sont déchargées (tension inférieure à 5V) le message "BAT- FAIBLE" apparaît sur l'écran, dans ce cas remplacez les piles, comme il est indiqué dans la section "INSERTION DES PILES".

MODIFICATIONS DES CODES

MODIFICATION DU CODE PERSONNEL

Composer le nouveau Code personnel, de 4 à 6 chiffres, fermer la porte coffre-fort et appuyer sur la touche LOCK.

Le moniteur affiche ensuite l'indication CLOSE puis l'indication CLOSED suivie du Code personnel précédemment composé comme mémo pour l'utilisateur.

MODIFICATION DU CODE MASTER



AVERTISSEMENT

Il est recommandé de modifier le Code Master par défaut, dans la mesure où il est identique pour tous les coffres-forts produits.

Une fois le Code Master modifié, veiller à noter le nouveau Code et à le conserver en lieu sûr.

Alors que la porte du coffre-fort est ouverte, composer le Code Master original (code à 6 chiffres: 848711) et appuyer sur la touche RESET. Sur le moniteur, s'affiche l'indication NEW ; il est alors possible de composer le nouveau Code Master (à 6 chiffres également).

Après avoir composé le nouveau Code Master, appuyer à nouveau sur la touche LOCK: le moniteur affiche l'indication AGAIN, composer à nouveau le Code Master et appuyer à nouveau sur la touche LOCK.

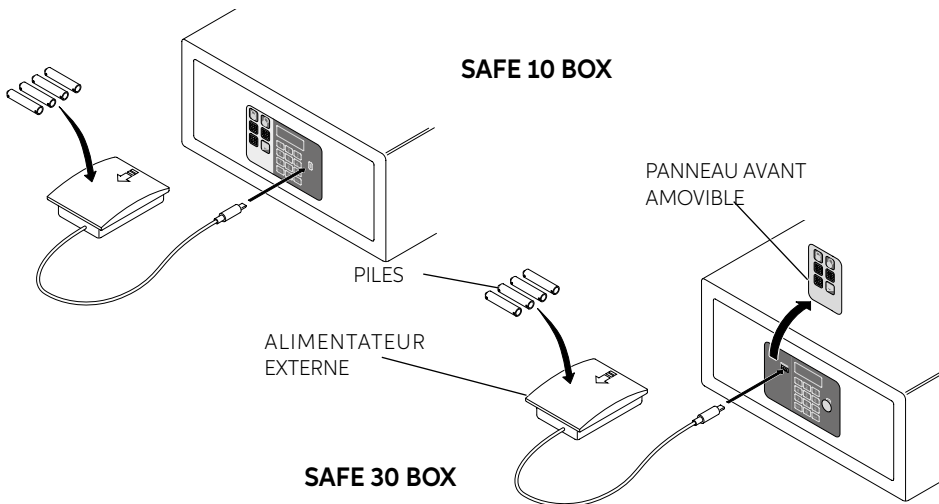
Si le Code Master a été modifié correctement, le moniteur affiche l'indication DONED.

UTILISATION D'UN DISPOSITIF D'ALIMENTATION EXTERNE

En cas de piles déchargées, quand le coffre est fermé, le coffre peut être ouvert en utilisant le Chargeur Externe.

Insérez les 4 piles AA fournies avec l'emballage, en respectant les polarités indiquées sur le compartiment du chargeur et branchez la prise du chargeur à la prise du coffre indiquée sur l'illustration.

À ce stade, le coffre-fort repasse en mode de fonctionnement standard et vous pourrez l'ouvrir pour remplacer les batteries internes.



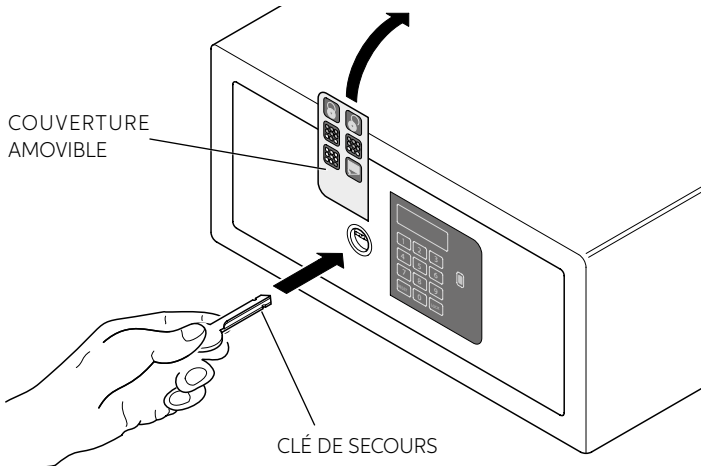
SAFE 10/30 BOX

OUVERTURE DE SECOURS DU COFFRE-FORT

En cas de perte du Code personnel voire dans le cas il s'avérerait impossible d'ouvrir le coffre-fort, pour une quelconque raison, l'ouverture peut être obtenue:

- en composant le Code Master (à 6 chiffres)
- en utilisant la clé de secours

Pour l'utilisation de la clé de secours, il est nécessaire de retirer la partie gauche de la couverture adhésive du panneau frontal et d'introduire la clé dans la serrure prévue à cet effet comme indiqué sur la figure.



FONCTION "CODE MASQUÉ"

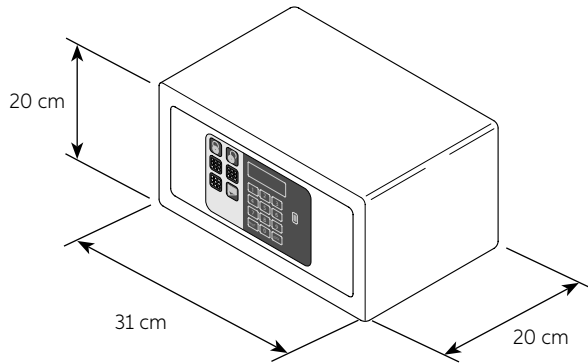
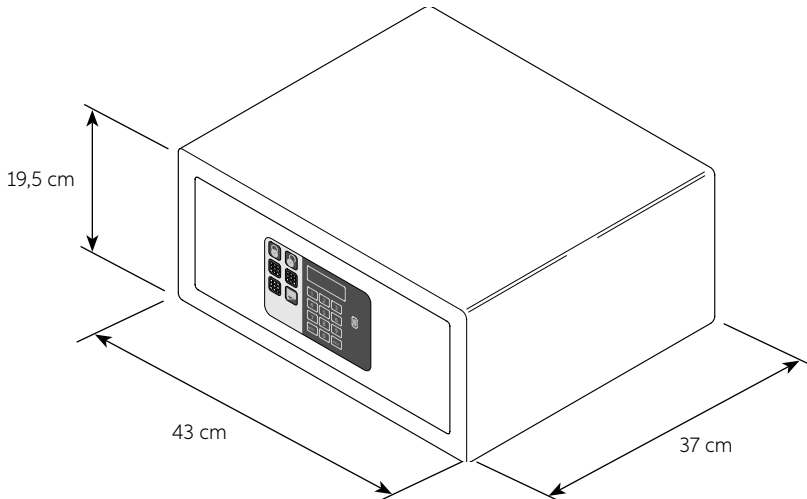
Cette fonction permet, pour des raisons de sécurité, de masquer les codes lors de leur saisie.

Pour activer cette fonction, appuyer deux fois sur la touche RESET puis sur la touche LOCK.

Une fois cette opération effectuée, la fonction "CODE MASQUÉ" est activée et les codes saisis sur le clavier ne sont plus affichés sur le moniteur mais sont remplacés par les symboles: □□□□

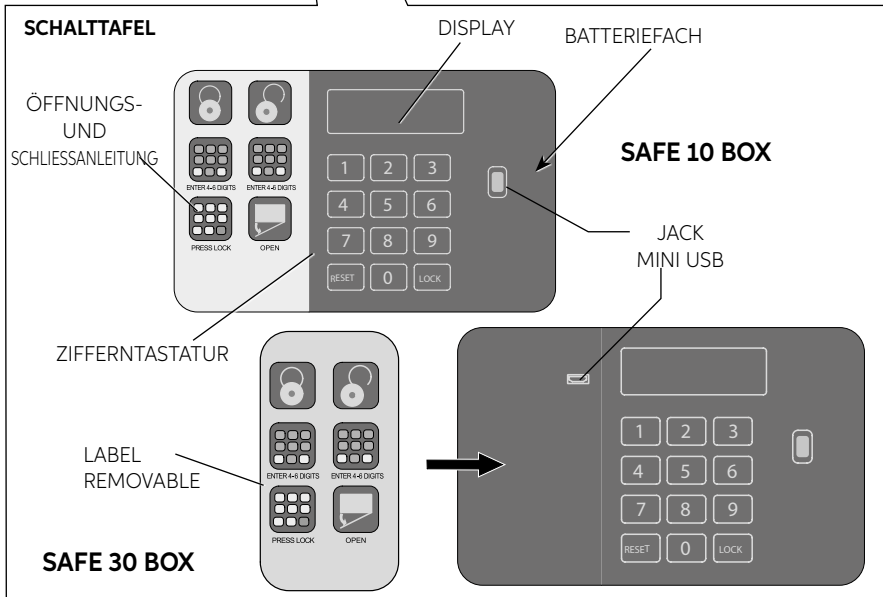
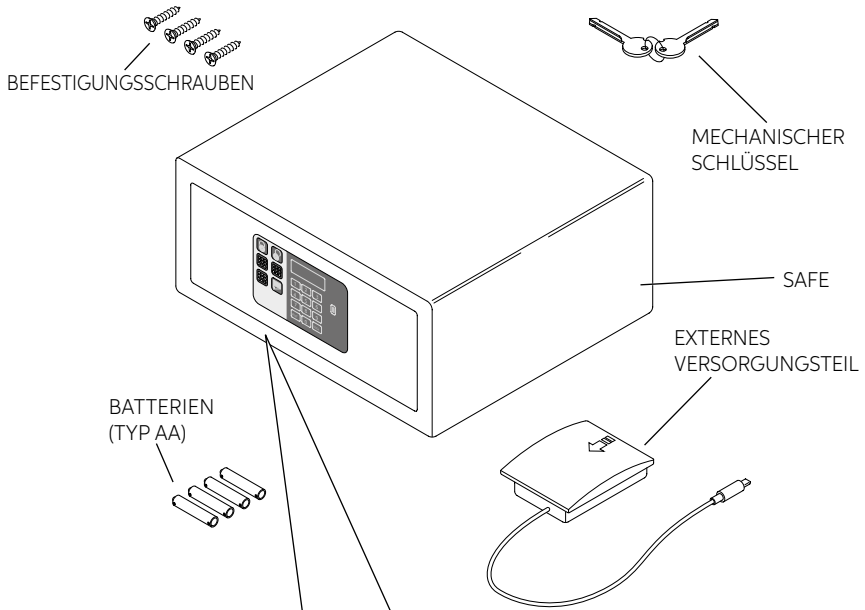
**HINWEIS**

Das Gerät ist nicht zur Benutzung durch Personen (einschließlich Kinder) bestimmt, deren körperliche, sensorische oder geistige Fähigkeiten eingeschränkt sind, oder durch solche mit mangelnder Erfahrung oder Kenntnis, sofern sie nicht durch eine für ihre Sicherheit verantwortliche Person überwacht werden oder Anleitungen zur Benutzung des Geräts erhalten haben. Kinder müssen überwacht werden, um sicherzugehen, dass sie nicht mit dem Gerät spielen.

AUSSENABMESSUNGEN**SAFE 10 BOX****SAFE 30 BOX**

SAFE 10/30 BOX

IN DER VERPACKUNG ENTHALTENES MATERIAL



SAFE_10_30_BOX_IM_20190507

INSTALLATION

Beim Empfang des Safes müssen einige einfache Arbeitsschritte ausgeführt werden, um seine Installation vorzubereiten und seine Benutzung zu ermöglichen.

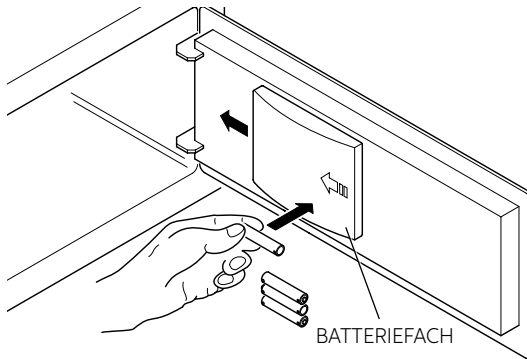
EINLEGEN DER BATTERIEN

Vor der Verwendung des Tresors müssen die mitgelieferten vier AA-Batterien in ihr Fach auf der Innenseite der Tür eingelegt werden. Achten Sie auf die im Fach angezeigten Polaritäten.



WARNUNG

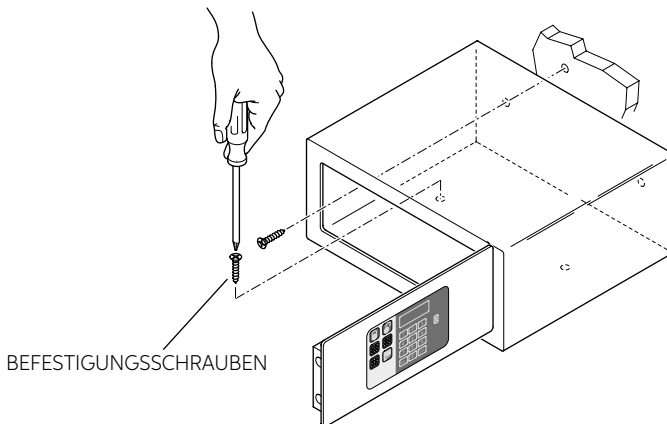
Die Batterien werden kostenlos für den Probetrieb mitgeliefert; müssen aber in kurzer Zeit ersetzt werden.



AUFSTELLUNG

Den Safe auf ein Möbel oder in einen Schrank stellen und mit den vier mitgelieferten Schrauben befestigen.

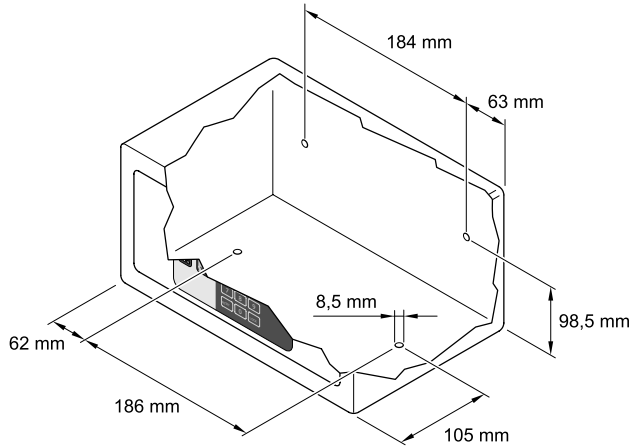
Der Safe ist zur Befestigung mit 4 durchgehenden Löchern versehen, 2 an der Rückwand und 2 an der waagerechten Fläche, die der Installateur je nach Ort, an dem der Safe aufgestellt werden soll, beliebig benutzen kann.



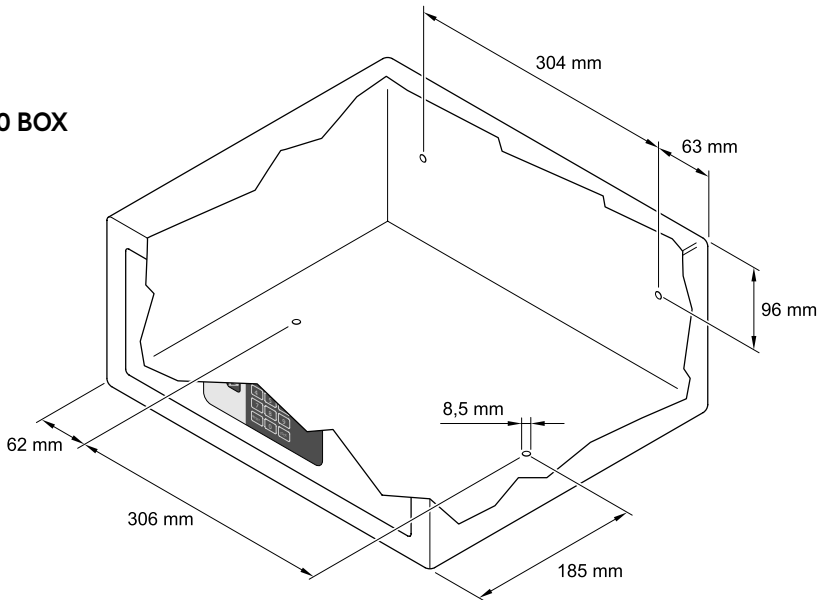
SAFE 10/30 BOX

BOHRSCHABLONEN

SAFE 10 BOX



SAFE 30 BOX



GEBRAUCHSANLEITUNG

Nach der Installation erscheint der Tresor dem Benutzer mit offener Tür und mit dem Doppelcodesystem schon vom Hersteller eingestellt.

Persönlicher Code (4 Stellen, für allgemeine Verwendung) und Hauptcode (6 Stellen, für Öffnung im Notfall).

Beachten Sie die folgenden Anweisungen für allgemeine Verwendung.

SCHLIESSEN DES TRESORS

Geben Sie den vierstelligen persönlichen Code (von 4 bis 6 Stellen) und drücken Sie die Taste LOCK. Das Display zeigt "CLOSE" an. Wenn die Tür geschlossen wird, zeigt das Display "CLOSED" und dann den eingegebenen persönlichen Code als Erinnerung für den Benutzer an.

An der Vorderseite des Tresors wird das Verfahren für Öffnen und Schließen der Tür kurz illustriert.

ÖFFNEN DES TRESORS

Geben Sie zum Öffnen des Tresors einfach den vierstelligen persönlichen Code (von 4 bis 6 Stellen).

Bei falscher Eingabe einer Ziffer oder mehrerer Ziffern vom Zahlenfeld her ist Löschen mit der Taste RESET möglich.



WARNUNG

Wenn dreimal hintereinander ein falscher persönlicher Code (von 4 bis 6 Stellen) eingegeben wird, so wird der Tresor für 15 Minuten deaktiviert, und wenn während dieser Zeit eine Taste gedrückt wird, zeigt das Display "HOLD+DIGIT" an.

Nach 15 Minuten kann der Tresor wieder verwendet werden.



WARNUNG

Wenn die Batterien erschöpft sind (Spannung unter 5 V), wird auf dem Display "LO-BAT" angezeigt; ersetzen Sie in diesem Fall die Batterien wie im Abschnitt "Einlegen der Batterien" beschrieben. Fach auf der Rückseite der Tür einsetzen; danach kann der Safe ohne externe Versorgung benutzt werden.

SAFE 10/30 BOX

CODE-ÄNDERUNG

ÄNDERUNG DES PERSÖNLICHEN CODES

Den neuen, von 4 bis 6 Stellen, persönlichen Code eingeben, die Safetür schließen und die Taste LOCK drücken.

Das Display zeigt die Meldung CLOSE, dann die Meldung CLOSED und danach den soeben eingetippten persönlichen Code zur Erinnerung für den Benutzer.

ÄNDERUNG DES MASTERCODES



HINWEIS

Es wird empfohlen, den Standard-Mastercode zu ändern, weil zum Zeitpunkt der Herstellung in allen Safes der gleiche Code eingestellt wird. Wenn der Mastercode geändert wird, den neuen Code aufschreiben und an einem sicheren Ort aufbewahren.

Bei offener Safetür den ursprünglichen Mastercode eintippen (6 Ziffern: 848711) und die Taste RESET drücken. Am Display erscheint die Meldung NEW; nun kann man den neuen, ebenfalls aus 6 Ziffern bestehenden Mastercode eintippen.

Nach Eingabe des neuen Mastercodes erneut die Taste LOCK drücken, das Display zeigt die Meldung AGAIN; dann den neuen Mastercode ein zweites Mal eintippen und erneut LOCK drücken.

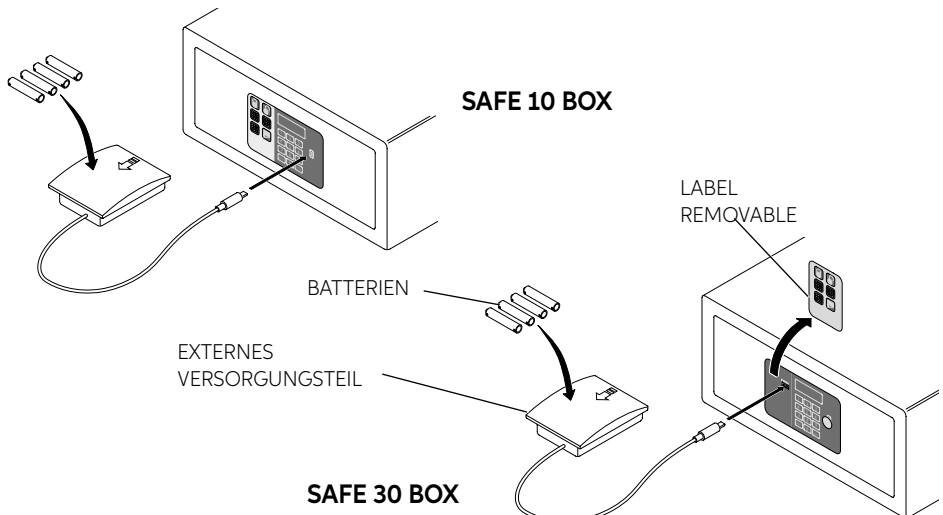
Wenn der Mastercode korrekt geändert wurde, erscheint am Display die Meldung DONED.

VERWENDUNG EINER EXTERNEN STROMVERSORGUNG

Wenn sich die Batterien bei geschlossenem Tresor völlig entladen haben, kann der Tresor durch Verwendung der externen Stromversorgung geöffnet werden.

Legen Sie die mitgelieferten vier AA-Batterien mit der im Batteriefach der externen Stromversorgung angezeigten Polarität ein und schließen Sie den Stecker der Stromversorgung an die in der Abbildung gezeigte Buchse des Tresors an.

Zu diesem Zeitpunkt geht der Tresor zur normalen Betriebsart zurück und kann zum Auswechseln der internen Batterien geöffnet werden.



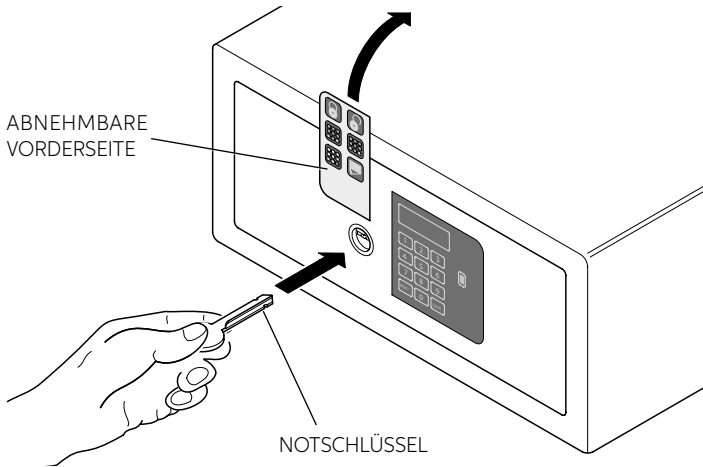
SAFE_10_30_BOX_IM_20190507

ÖFFNUNG DES SAFES IM NOTFALL

Wenn man den persönlichen Code vergessen hat oder wenn es aus irgendeinem Grund nicht möglich ist, den Safe zu öffnen, kann man:

- den Safe durch Eintippen des Mastercodes (6 Ziffern) öffnen
- den Safe mit Hilfe des Notschlüssels öffnen

Für die Benutzung des Notschlüssels muss man den linken Teil der Klebabdeckung der Vorderseite entfernen und den Schlüssel in das zugehörige Schloss stecken, wie in der Abbildung gezeigt.



FUNKTION "VERSTECKTER CODE"

Mit dieser Funktion kann die Anzeige der Codes während ihrer Eingabe aus Sicherheitsgründen unterdrückt werden.

Um diese Funktion einzuschalten, muss man zwei Mal die Taste RESET drücken, dann die Taste LOCK.

Damit wird die Funktion "VERSTECKTER CODE" eingeschaltet und wenn die Codes eingetippt werden, erscheinen am Display nur diese Symbole: □□□□.

